



*Saint-Arnoult  
en Yvelines*

Département des Yvelines

**Commune de  
Saint-Arnoult-en-Yvelines**

**Plan Local d'Urbanisme  
Modification simplifiée N°4**

**Règlement**



# SOMMAIRE

<b>TITRE I : DISPOSITIONS GENERALES</b>	<b>3</b>
<b>TITRE II : DISPOSITIONS APPLICABLES AUX ZONES URBAINES</b>	<b>9</b>
CHAPITRE I : DISPOSITIONS PROPRES A LA ZONE UA .....	10
CHAPITRE II : DISPOSITIONS PROPRES A LA ZONE UB .....	22
CHAPITRE III : DISPOSITIONS PROPRES A LA ZONE UC .....	32
CHAPITRE IV : DISPOSITIONS PROPRES A LA ZONE UD .....	40
CHAPITRE V : DISPOSITIONS PROPRES A LA ZONE UE .....	49
CHAPITRE VI : DISPOSITIONS PROPRES A LA ZONE UX .....	55
<b>TITRE III : DISPOSITIONS APPLICABLES AUX ZONES A URBANISER</b>	<b>61</b>
CHAPITRE I : DISPOSITIONS PROPRES A LA ZONE 1AU .....	63
CHAPITRE II : DISPOSITIONS PROPRES A LA ZONE 1AUX .....	69
CHAPITRE III : DISPOSITIONS PROPRES A LA ZONE 2AU .....	75
<b>TITRE IV - DISPOSITIONS APPLICABLES À LA ZONE AGRICOLE</b>	<b>77</b>
CHAPITRE I : DISPOSITIONS PROPRES A LA ZONE A .....	79
<b>TITRE V : DISPOSITIONS APPLICABLES AUX ZONES NATURELLES ET FORESTIERES</b>	<b>85</b>
CHAPITRE I : DISPOSITIONS PROPRES A LA ZONE N .....	86
<b>TITRE VI : ANNEXES</b>	<b>94</b>
DEFINITIONS .....	97
Liste des emplacements réservés .....	103
Liste des essences locales .....	104
Liste des éléments remarquables du patrimoine bâti repérés au plan de zonage .....	105
Principales mesures préventives préconisées pour construire sur un sol sujet au phénomène de retrait-gonflement des argiles .....	106

**Nota : les locutions et les mots marqués d'un astérisque (\*) sont expliquées au titre VI ANNEXE "DEFINITIONS"**

## **TITRE I : DISPOSITIONS GENERALES**

---

Le présent document est établi conformément aux dispositions des articles L.123.1 et R.123.9 du code de l'urbanisme.

### **Article 1 - Champ d'application territorial**

Le présent règlement s'applique au territoire de la commune de SAINT-ARNOULT-EN-YVELINES.

### **Article 2 - Portée respective du règlement à l'égard d'autres législations relatives à l'occupation des sols**

Sont et demeurent notamment applicables au territoire couvert par le P.L.U. :

1 - les articles L. 111-9, L. 111-10, L. 421-4, R. 111-2, R. 111-3, R. 111-4, R. 111-14., R. 111-15, R. 111-21 du code de l'urbanisme ;

2. - les servitudes d'utilité publique instituant une limitation administrative au droit de propriété et décrites au document pièce n°7 du présent P.L.U. ;

3. - les articles du code de l'urbanisme ou d'autres législations concernant :

- les périmètres sensibles,
- les zones de droit de préemption urbain,
- les zones d'aménagement différé (Z.A.D.),
- les secteurs sauvegardés,
- les périmètres de restauration immobilière,
- les périmètres de résorption de l'habitat insalubre,
- les périmètres d'agglomérations nouvelles,
- les périmètres de déclaration d'utilité publique,
- les projets d'intérêt général.

4. - le Schéma Directeur de la Région d'Île-de-France a les mêmes effets juridiques que les directives territoriales d'aménagement au titre des articles L. 111-1-1 et L. 141-1 du code de l'urbanisme,

5.- les orientations fondamentales d'une gestion équilibrée de la ressource en eau et les objectifs de qualité et de quantité des eaux définis par le schéma directeur d'aménagement et de gestion des eaux (SDAGE) du bassin Seine-Normandie, ainsi qu'avec les objectifs de protection définis par le schéma d'aménagement et de gestion des eaux (SAGE) Orge-Yvette.

### **Article 3 - Division du territoire en zones**

1. - Le territoire couvert par le présent P.L.U. est divisé en zones agricoles (A), en zones urbaines (U), en zones à urbaniser (AU) et en zones naturelles et forestières (N) dont les délimitations sont reportées aux documents graphiques constituant les pièces n° 5 du dossier.

Ces documents graphiques font en outre apparaître :

- les espaces boisés à conserver ou à créer, classés en application de l'article L.130.1 du Code de l'urbanisme
- les emplacements réservés\* pour la réalisation d'équipements pour lesquels s'appliquent les dispositions des articles L.123-1-8°, L.123-2 b) et c), et R.123-12-1°c) du Code de l'Urbanisme.
- les éléments de paysage et les quartiers, îlots, immeubles, espaces publics, monuments, sites et secteurs à protéger, à mettre en valeur ou à requalifier au titre de l'article L. 123-1-5 7° du code de l'urbanisme.
- des règles d'implantation des constructions dans les conditions prévues au dernier alinéa de l'article R. 123-9 du Code de l'Urbanisme ;

- les bandes de protection des lisières des massifs forestiers de plus de 100 ha ;
  - les zones de bruit lié aux infrastructures de transport terrestre ;
  - les secteurs faisant l'objet d'orientation d'aménagement et de programmation ;
  - les périmètres de protection immédiats des captages des eaux destinées à la consommation humaine ;
  - les zones de risques liés aux inondations ;
  - les zones affectées ou susceptibles d'avoir été affectées par des travaux souterrains.
2. - Les zones urbaines auxquelles s'appliquent les dispositions du titre II du présent règlement sont :
- la zone UA référée au plan par l'indice UA et divisée en deux secteurs UAa et UAb
  - la zone UB référée au plan par l'indice UB
  - la zone UC référée au plan par l'indice UC
  - la zone UD référée au plan par l'indice UD
  - la zone UE référée au plan par l'indice UE et composée d'un secteur UEa
  - la zone UX référée au plan par l'indice UX.
3. - Les zones à urbaniser auxquelles s'appliquent les dispositions du titre III du présent règlement sont :
- la zone 1AU référée au plan par l'indice 1AU
  - la zone 1AUx référée au plan par l'indice 1AUx
  - la zone 2AU référée au plan par l'indice 2AU.
4. - La zone agricole à laquelle s'appliquent les dispositions du titre IV du présent règlement est :
- la zone A référée au plan par l'indice A
5. - La zone naturelle ou forestière à laquelle s'appliquent les dispositions du titre V du présent règlement est :
- la zone N référée au plan par l'indice N et divisée en six secteurs : Na, Nb, Ne, Nh, Ni et Nr.

Chaque chapitre comporte un corps de règles en trois sections et quatorze articles :

**Section 1 :**

- 1° les occupations et utilisations du sol interdites ;
- 2° les occupations et utilisations soumises à conditions particulières ;

**Section 2 :**

- 3° les conditions de desserte des terrains par les voies publiques ou privées et d'accès aux voies ouvertes au public;
- 4° les conditions de desserte des terrains par les réseaux publics d'eau, d'électricité et d'assainissement ainsi que, dans les zones relevant de l'assainissement non collectif délimitées en application de l'article L. 2224-10 du code général des collectivités territoriales, les conditions de réalisation d'un assainissement individuel ;
- 5° La superficie minimale des terrains constructibles, lorsque cette règle est justifiée par des contraintes techniques relatives à la réalisation d'un dispositif d'assainissement non collectif ou lorsque cette règle est justifiée pour préserver l'urbanisation traditionnelle ou l'intérêt paysager de la zone considérée ;
- 6° l'implantation des constructions par rapport aux voies et emprises publiques;
- 7° l'implantation des constructions par rapport aux limites séparatives;
- 8° l'implantation des constructions les unes par rapport aux autres sur une même propriété;
- 9° l'emprise au sol des constructions;
- 10° la hauteur maximale des constructions;
- 11° l'aspect extérieur des constructions et l'aménagement des abords ainsi que, éventuellement, les prescriptions de nature à assurer la protection des éléments de paysage, des quartiers, des îlots, immeubles, espaces publics, monuments, sites et secteurs à protéger mentionnés au i de l'article R. 123-11;
- 12° les obligations imposées aux constructeurs en matière de réalisation d'aires de stationnement;
- 13° les obligations imposées aux constructeurs en matière de réalisation d'espaces libres, d'aires de jeux et de loisirs, et de plantations;

**Section 3 :**

- 14° le coefficient d'occupation des sols défini à l'article R. 123-10 (Décr. N° 2004-531 du 9 juin 2004, art. 2-VII 2°) « et le cas échéant, dans les zones d'aménagement concerté, la surface de plancher développée hors œuvre nette dont la construction est autorisée dans chaque îlot ».

**Article 4 - Adaptations mineures**

Les dispositions des articles 3 à 13 des règlements de chacune des zones ne peuvent faire l'objet que d'adaptations mineures rendues nécessaires par la nature du sol, la configuration des parcelles ou le caractère des constructions avoisinantes.

Lorsqu'un immeuble bâti existant n'est pas conforme aux règles édictées par le règlement applicable dans la zone, le permis de construire ne peut être accordé que pour des travaux qui ont pour objet d'améliorer la conformité de cet immeuble avec lesdites règles ou qui sont sans effet à leur égard.

**Article 5 – Application du règlement aux constructions existantes**

Une autorisation d'occupation du sol ne peut être accordée que pour les travaux qui n'ont pas pour effet d'aggraver la non-conformité de ces constructions à l'égard de ces dites règles.

**Constructions détruites par sinistre :**

La reconstruction à l'identique d'un bâtiment détruit ou démoli depuis moins de dix ans est autorisée nonobstant toute disposition d'urbanisme contraire édicté par le présent règlement conformément à l'article L. 111-3 du code de l'urbanisme.

**Rappels**

En application de l'article R.111.21 du code de l'urbanisme « *le permis de construire peut être refusé ou n'être accordé que sous réserve de l'observation de prescriptions spéciales si les constructions, par leur situation, leur architecture, leurs dimensions ou l'aspect extérieur des bâtiments ou ouvrages à édifier ou à modifier, sont de nature à porter atteinte au caractère ou à l'intérêt des lieux avoisinants, aux sites, aux paysages naturels ou urbains ainsi qu'à la conservation des perspectives monumentales* ».

En application des articles L. 421-1 et R. 421-1 du code de l'urbanisme « *les constructions nouvelles doivent être précédées de la délivrance d'un permis de construire, à l'exception :*

- a) *des constructions mentionnées aux articles R. 421-2 à 8 du code de l'urbanisme qui sont dispensées de toute formalité au titre du Code*
- b) *des constructions mentionnées aux articles R. 421-9 à R. 421-12 du code de l'urbanisme qui doivent faire l'objet d'une déclaration préalable. »*

L'édification des clôtures sont soumises à déclaration préalable conformément à la délibération du conseil municipal du 5 octobre 2007.

Les travaux, installations et aménagements définis à l'article R. 421-19 du code de l'urbanisme sont soumis à déclaration préalable ou à un permis d'aménager dès que le P.L.U. est approuvé.

Les coupes et abattages d'arbres sont soumis à déclaration préalable dans les espaces boisés classés\* au titre de l'article L. 130-1 du Code de l'Urbanisme.

La démolition des éléments de paysage identifiés au titre de l'article L. 123-1-5 7° du code de l'urbanisme est soumise au permis de démolir.

La démolition est soumise au permis de démolir conformément à la délibération du conseil municipal du 11 janvier 2011.

La démolition de bâtiments existants ayant fait l'objet d'un permis de démolir pourra être subordonnée à un engagement de remplacer les bâtiments existants par des constructions de volume et d'aspect architectural équivalent, en application du 5<sup>ème</sup> alinéa de l'article L. 123-1 du code de l'urbanisme.

Sont soumis à déclaration préalable également, en vertu de l'article R. 421-9 f) et g) :

- *les piscines non couvertes dont le bassin a une superficie inférieure ou égale à 100 m<sup>2</sup> et qui ne sont pas couvertes ou dont la couverture, fixe ou mobile, a une hauteur au-dessus du sol inférieure à 1,80 mètre ;*
- *les châssis et serres dont la hauteur au-dessus du sol est supérieure à 1,50 m sans toutefois dépasser 4m, et dont la surface n'excède pas 2 000 m<sup>2</sup> sur un même terrain.*

Les aménagements prévus dans les zones humides peuvent être soumis à une procédure loi sur l'eau, au titre de la rubrique 3.3.1.0 figurant au titre III de la nomenclature annexée à l'article R214-1 du code de l'environnement, en fonction de leur nature et dès lors que les seuils sont atteints.

D'anciennes carrières souterraines de marne sont présentes sur la commune et identifiées sur la plan des servitudes d'utilité publique en annexe du PLU (pièce n°7.3.2) et réglementée par au titre de l'article R.111-3 du code de l'urbanisme. Dans les zones de risques, des études géotechniques devront être réalisées avant tout projet.





**TITRE II : DISPOSITIONS  
APPLICABLES AUX ZONES  
URBAINES**

---

## CHAPITRE I : DISPOSITIONS PROPRES A LA ZONE UA

La zone UA se compose de deux secteurs UAa et UAb.

Le secteur UAa comprend deux secteurs particuliers qui font l'objet d'orientations d'aménagement présentées dans la pièce n°4 du dossier de PLU et délimitées dans les documents graphiques du PLU. Les occupations et utilisations du sol de ce secteur devront respecter les règles du PLU et être compatibles avec ces orientations d'aménagement.

### SECTION I - NATURE DE L'OCCUPATION ET DE L'UTILISATION DU SOL

#### Article UA1 - LES OCCUPATIONS ET UTILISATIONS DU SOL INTERDITES

Les constructions destinées à l'industrie\*

Les constructions destinées à l'exploitation agricole ou forestière\*

Les constructions destinées à la fonction d'entrepôt\*

Les installations classées\* nouvelles soumises à autorisation

Le stationnement des caravanes isolées au sens des articles R. 443-4 à 5 du code de l'urbanisme

Les carrières

Les stockages d'ordures ménagères, résidus urbains, ou déchets de matériaux, machines ou véhicules de toutes sortes.

#### Article UA2. - LES OCCUPATIONS ET UTILISATIONS DU SOL SOUMISES A DES CONDITIONS PARTICULIERES

Tout programme de construction neuve destiné à l'habitation composé de 3 à 11 logements devra comporter au minimum 25 % de logements sociaux, reconnus comme tel par la législation en vigueur. La répartition se fera selon le tableau suivant :

Nombre de logements du programme	Nombre de logement sociaux imposés
3 à 4	1
5 à 8	2
9 à 11	3

Tout programme de construction neuve destiné à l'habitation composé de 12 logements ou plus devra comporter au minimum 30 % de logements sociaux, reconnus comme tel par la législation en vigueur.

Les constructions destinées à l'artisanat\* à condition qu'elles soient le complément de l'habitation d'un artisan, qu'elles ne dépassent pas 150 m<sup>2</sup> de surface de plancher\*, qu'elles s'inscrivent dans le même volume que celui de l'habitation et que les nuisances et dangers puissent être prévenus de façon satisfaisante eu égard à l'environnement actuel de la zone où elles s'implantent.

Les installations classées\* soumises à déclaration à condition :

- qu'elles correspondent à des besoins nécessaires à la vie et à la commodité des habitants ou usagers de la zone,
- que les besoins en infrastructure de voirie et réseaux divers ne soient pas augmentés de façon significative.

L'aménagement et l'extension des installations classées\* existantes, sous réserve que les travaux soient de nature à ramener les risques et nuisances à un niveau compatible avec le voisinage et à améliorer en tant que de besoin l'aspect général des constructions et installations.

Dans les espaces paysagers protégés au titre de l'article L. 123-1-5 7° du code de l'urbanisme, sont autorisées sous condition d'un aménagement paysager qualitatif :

- L'aménagement des accès aux constructions,
- Les annexes\* à la construction principale à condition que leur superficie\*n'excède pas 12 m<sup>2</sup>
- Les piscines de plein air.

## **SECTION II - CONDITIONS DE L'OCCUPATION AU SOL**

### **Article UA3. - ACCES ET VOIRIE**

#### *ACCES*

Pour être constructible, un terrain doit avoir un accès à une voie publique ou privée\* ouverte à la circulation automobile et en bon état de viabilité.

#### *VOIRIE*

En cas de création d'une voie de desserte, celle-ci devra être aménagée de telle sorte qu'elle se raccorde à ses deux extrémités au réseau de rues existantes ou projetées, de façon à permettre par un maillage cohérent le passage des véhicules et être compatible avec l'orientation d'aménagement et de programmation n°1 présentée en pièce n°4 du dossier de PLU et délimitée sur les documents graphiques du PLU.

Les caractéristiques des accès et des voiries doivent permettre de satisfaire aux exigences de la sécurité, de la défense contre l'incendie, de la protection civile et de la collecte des ordures ménagères.

Les règles définies ci-dessus ne s'appliquent pas en cas d'aménagement ou d'extension\* de constructions existantes et d'implantation d'annexes\* n'excédant pas 25 m<sup>2</sup>, qui, à la date d'approbation de la présente révision du PLU, ne bénéficieraient pas de conditions de desserte comme définies ci-dessus.

La conception des chaussées ou des parkings permettra l'infiltration naturelle des eaux de pluie.

### **Article UA4. - DESSERTE PAR LES RESEAUX**

#### **Alimentation en eau potable**

Toute construction ou installation nouvelle qui, par sa destination, implique une utilisation d'eau potable, doit être obligatoirement alimentée par branchement à un réseau collectif de distribution sous pression présentant des caractéristiques suffisantes.

#### **Assainissement**

a) Eaux usées : le branchement à un réseau collectif d'assainissement de caractéristiques appropriées est obligatoire pour toute construction ou installation engendrant des eaux usées.

Toute évacuation des eaux ménagères ou des effluents non traités dans les fossés, cours d'eau et égouts pluviaux est interdite.

**b) Eaux pluviales** : les aménagements réalisés sur un terrain ne doivent pas faire obstacle au libre écoulement des eaux pluviales. Le rejet en rivière de ces eaux doit faire l'objet de l'autorisation des services compétents. Les conditions normales de ruissellement seront recherchées. Le système de traitement des eaux et les mesures prises pour limiter l'imperméabilisation des sols et assurer la maîtrise du débit et de l'écoulement des eaux pluviales et de ruissellement afin de ne pas excéder 2 l/s. Les aménagements devront prévoir sur chaque parcelle la rétention et l'infiltration des eaux pluviales sur ladite parcelle.

Des dispositifs de récupération des eaux de pluie devront être installés à minima pour l'arrosage des jardins et autant que possible pour minimiser la consommation d'eau potable.

### **Desserte téléphonique, électrique, télédistribution et gaz**

La desserte téléphonique, électrique, gaz et de télédistribution intérieure sera enterrée.

### **Ordures ménagères et déchets**

Pour toute construction ou installation engendrant des ordures ménagères destinées à l'habitation de plus de 200 m<sup>2</sup> de surface de plancher, à l'hébergement hôtelier, aux bureaux, au commerce, à l'artisanat et nécessaires aux services publics et d'intérêt collectif, il sera exigé la réalisation d'un local de stockage des déchets, dimensionné de manière à recevoir tous les récipients nécessaires à la collecte sélective des déchets générés par ces bâtiments, locaux ou installations.

### **Article UA.5. – SUPERFICIE MINIMALE DES TERRAINS**

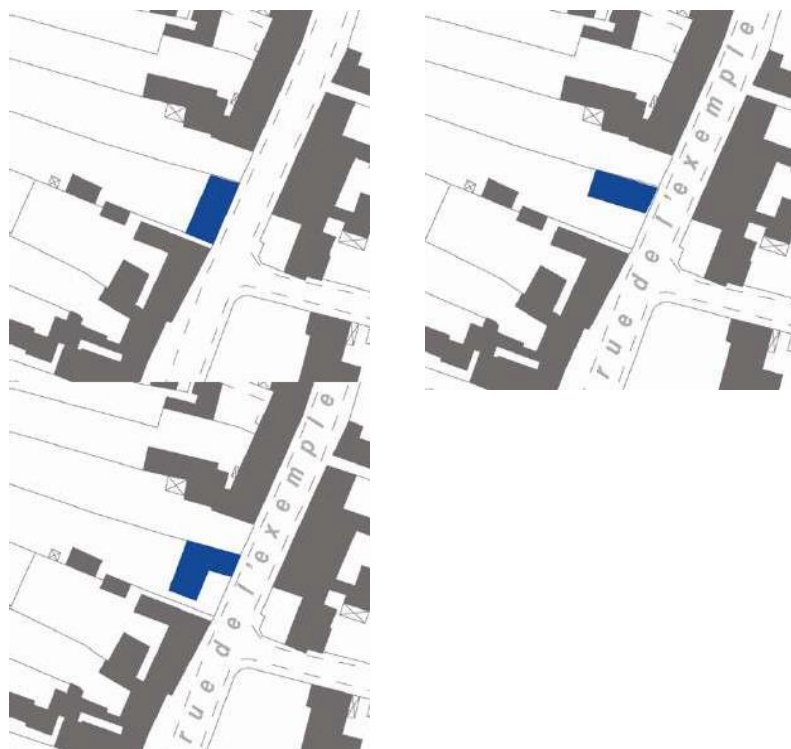
Il n'est pas fixé de règles.

### **Article UA6. - IMPLANTATION DES CONSTRUCTIONS PAR RAPPORT AUX VOIES ET EMPRISES PUBLIQUES**

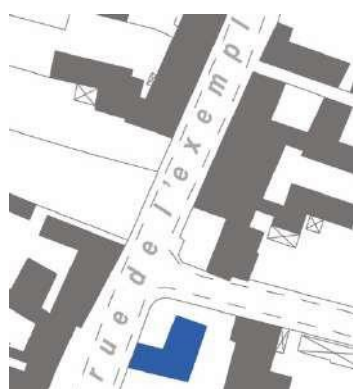
Les constructions nouvelles doivent s'implanter à l'alignement\* des voies et emprises publiques ou des cours communes ou conformément à l'alignement\* figurant aux documents graphiques 5.2 et 5.3, sur tout ou partie de la façade de la construction ou d'un pignon\*.

Pour les parcelles situées à l'angle de deux voies, l'implantation à l'alignement\* ne s'impose que sur l'une des voies.

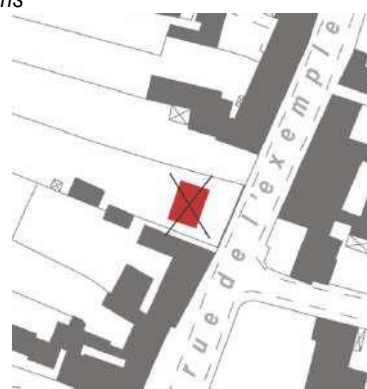
**Exemples illustrés de la règle :**



Exemple d'implantations possibles des constructions



Exemple d'implantation possible d'une construction à l'angle de deux voies



Implantation impossible

Dans le secteur faisant l'objet de l'orientation d'aménagement et de programmation n°1 présentée dans la pièce n°4 du dossier de PLU et délimitée dans les documents graphiques du PLU, les constructions devront s'inscrire dans les secteurs constructibles définis dans l'orientation d'aménagement et de programmation.

Des implantations en recul sont autorisées à condition que le front bâti soit assuré à l'alignement de la voie ; d'autres constructions pourront alors s'implanter en retrait de l'alignement.

Les règles ci-dessus peuvent ne pas s'appliquer dans les cas suivants :

- l'aménagement ou l'extension des constructions existantes sans changement de destination
- les annexes\* à la construction principale qui ne sont affectées ni à l'habitation ni à l'activité, dont la superficie\*n'excède pas 12 m<sup>2</sup> et la hauteur n'excède pas 3 mètres,
- la construction de piscine de plein air

#### **Article UA7. - IMPLANTATION DES CONSTRUCTIONS PAR RAPPORT AUX LIMITES SEPARATIVES**

Les constructions doivent s'implanter sur l'une au moins des deux limites séparatives\* aboutissant à l'espace de desserte. Par rapport aux autres limites les constructions pourront être implantées sur la limite ou en retrait.

En cas de retrait, les marges de reculement par rapport aux limites séparatives\* de propriété seront au moins égales à :

- la hauteur de la construction quand la façade comporte des ouvertures avec un minimum de 4 mètres
- à la moitié de la hauteur quand la façade est aveugle ou comporte des jours de souffrances\* avec un minimum de 2 mètres.

Les marges de recul définies ci-dessus pourront ne pas s'appliquer à :

- l'aménagement (entraînant ou non changement de destination) ou l'extension d'une construction existante, à condition que l'extension ne réduise pas la distance minimum observée par la construction existante par rapport à la limite séparative\*. Aucune ouverture ne pourrait être créée dans une façade située à moins de 4 mètres de la limite séparative\* ;
- la construction d'annexes\* n'excédant pas 12 m<sup>2</sup> et 3 mètres de hauteur.

La marge de recul\* pour la construction d'une piscine en plein air sera d'un minimum 2,50 mètres par rapport aux limites séparatives\*.

### **Article UA8. - IMPLANTATION DES CONSTRUCTIONS LES UNES PAR RAPPORT AUX AUTRES SUR UNE MEME PROPRIETE**

Les constructions de plusieurs bâtiments non contigus sur une même propriété doivent respecter les distances suivantes, comptées horizontalement entre tous points des bâtiments en regard :

- la hauteur de la construction quand la façade comporte des ouvertures avec un minimum de 4 mètres,
- à la moitié de la hauteur quand la façade est aveugle ou comporte des jours de souffrances\* avec un minimum de 2 mètres.

Aucune distance n'est imposée entre un bâtiment principal et ses annexes\*.

### **Article UA9. - EMPRISE AU SOL DES CONSTRUCTIONS**

Dans toute la zone :

Il n'est pas fixé de règle pour l'aménagement (entraînant ou non un changement de destination), sans extension d'un bâtiment existant, ni modification du volume préexistant.

Dans le secteur UAb :

L'emprise au sol\* des constructions de toute nature ne peut excéder 60 % de la superficie\* de l'unité foncière\*. Toutefois, cette emprise pourra être portée à 80 % pour les rez-de-chaussée destinés en tout ou partie au commerce ou à l'artisanat.

### **Article UA10. - HAUTEUR MAXIMALE DES CONSTRUCTIONS**

La hauteur des constructions\* est mesurée à partir du sol naturel jusqu'au point le plus élevé du bâtiment (acrotère, faîtage), les ouvrages techniques, cheminées et autres superstructures exclus.

Dans toute la zone :

Ne sont pas soumis aux règles de hauteur :

- les constructions nécessaires aux services publics ou d'intérêt collectif lorsque leurs caractéristiques techniques l'imposent,

- l'aménagement et l'extension des constructions existantes dès lors que leur hauteur à la date d'approbation du PLU reste inchangée.

Dans le secteur UAa :

La hauteur maximale des constructions nouvelles ne doit pas excéder 14 mètres au faîtage en cas de toitures à pentes et 10 mètres à l'acrotère pour les toitures terrasses.

Dans le secteur UAb :

La hauteur maximale des constructions nouvelles ne doit pas excéder 12 mètres au faîtage en cas de toitures à pentes et 8 mètres à l'acrotère pour les toitures terrasses.

## **Article UA11. - ASPECT EXTERIEUR DES CONSTRUCTIONS ET AMENAGEMENT DE LEURS ABORDS**

Les constructions nouvelles devront prendre en compte, dans la mesure du possible, les objectifs du développement durable et la préservation de l'environnement tout en s'inscrivant en harmonie avec le paysage urbain existant :

- Privilégier les matériaux renouvelables, récupérables, recyclables ;
- Intégrer des dispositifs de récupération de l'eau de pluie ;
- Prévoir une isolation thermique qui limite les déperditions l'hiver et les apports de chaleur l'été pour réduire la consommation d'énergie ;
- Privilégier l'utilisation des énergies renouvelables, solaires (utilisation passive et active de l'énergie solaire), géothermie, pompes à chaleur... et des énergies recyclées
- Orienter les bâtiments pour favoriser la récupération des apports solaires et valoriser la lumière naturelle pour limiter les dépenses énergétiques.

### **1- Aspect extérieur des constructions**

***Les dispositions du présent article pourront ne pas être imposées :***

- ***aux constructions actuelles ou nouvelles, pour les extensions et les aménagements s'il s'agit de projets d'architecture contemporaine\* ou de projets utilisant des technologies énergétiques nouvelles sous réserve toutefois que leur intégration dans l'environnement naturel ou le paysage urbain soit particulièrement étudiée ;***
- ***aux constructions destinées au logement social sous réserve toutefois que leur intégration dans l'environnement naturel ou le paysage urbain soit particulièrement étudiée.***

### **Toiture**

Dans toute la zone :

Les toitures seront à deux versants symétriques avec faîtage\* parallèle à la plus grande dimension du bâtiment, ou d'une forme dérivée de cette configuration de base (les croupes seront admises sur les bâtiments en longueur).

Elles auront des pentes comprises entre 35° et 45° et seront sans débordement en pignons\*, la saillie à l'égout n'excédant pas 20 centimètres.

L'éclairage éventuel des combles sera assuré soit :

- par des ouvertures en pignon\*
- par des ouvertures en lucarnes ou ouvertures contenues dans le plan de la toiture et non visible du domaine public. La somme des largeurs de ces ouvertures de toiture ne devra pas excéder la moitié de la longueur de la toiture.

Les constructions annexes\* isolées d'une surface n'excédant pas 12 m<sup>2</sup> et dont la hauteur n'excède pas 3 m devront être couvertes par une toiture comportant un ou deux versants de faible pente.

Les constructions annexes\* isolées d'une surface supérieure à 12 m<sup>2</sup> et dont la hauteur n'excède pas 4 m devront être couvertes par une toiture comportant deux versants, comme la construction principale.

Les éléments tels que lucarnes et conduits de cheminées doivent respecter les formes, proportions et matériaux traditionnels, et s'inspirer de leurs différents modèles.

Les dispositions ne s'appliquent pas en cas de réfection partielle d'une toiture existante à l'identique, ni à l'extension d'un bâtiment existant. Dans le cas d'adjonction à une construction, la toiture de l'adjonction devra s'harmoniser avec celle de la construction principale.

#### Dans le secteur UAa :

Pour le traitement des toitures à deux versants, le matériau préconisé est une tuile plate de terre cuite à recouvrement et non pas à emboîtement dite mécanique, c'est-à-dire avec une densité minimale de 60 tuiles au m<sup>2</sup>.

#### Dans le secteur UAb :

Pour le traitement des toitures à deux versants, le matériau préconisé est une tuile plate de terre cuite à recouvrement et non pas à emboîtement dite mécanique, avec une densité minimale de 22 tuiles au m<sup>2</sup>.

Les toitures en zinc, en ardoise ou en verrière seront autorisées à condition qu'elles soient justifiées par l'architecture du bâtiment dont l'inscription urbaine et paysagère aura été étudiée.

Les toitures-terrasses faciliteront l'intégration de dispositifs de récupération d'eau pluviale (toiture végétalisée ou autre).

### **Percements**

Les percements des baies assurant l'éclairage seront de proportion verticale (plus haut que large).

Les menuiseries seront de préférence en bois peint de couleur pastel (blanc cassé, gris, bleu, vert tilleul, ...) ou foncée (brun-rouge foncé, vert bouteille, ...). Le P.V.C et l'aluminium seront autorisés uniquement pour les fenêtres, de couleur beige ou gris clair de préférence au blanc.

Les volets seront des volets en bois peint sans écharpes. Des volets roulants pourront être autorisés pour des baies vitrées en façade arrière, sous réserve que les caissons soient intérieurs.

Ces règles ne sont pas imposées pour les bâtiments annexes\*.

Les portes et ferronneries (garde-corps, grilles et portails) sont généralement de couleurs foncées, sauf les peintures qui seront de la couleur des volets.

### **Façades**

Les façades et volumes des constructions seront conçus comme suit :

- marquage des 3 niveaux principaux que sont le soubassement, les étages nobles, le couronnement,
- utilisation de modénatures, dont il est souhaitable qu'elles soient réinterprétées de manière contemporaine.

#### Façades commerciales

Les devantures commerciales doivent respecter le style, les proportions et rythmes architecturaux des immeubles auxquelles elles s'intègrent. Notamment, elles ne doivent pas masquer des éléments destinés à être vue (jambages, bardeaux, linteaux, appareillés ou enduits... Dans ces cas, vitrines et bardeaux enseignes devront être placés en léger retrait par rapport au nu de la façade.

Les façades commerciales doivent être établies dans la seule hauteur du rez-de-chaussée.

Les stores ne doivent pas excéder la longueur de la vitrine.

Pour les menuiseries, doivent être recherchées des couleurs douces : claires (beige, ...), ou foncées (marine, vert bouteille,...).



**Parements extérieurs**

Les enduits seront préférentiellement inspirés des finitions traditionnelles: enduit taloché, brossé, projeté au balai... et leurs couleurs s'inscriront dans les gammes colorées des sables locaux, allant du blanc-jaune pâle aux ocres-rouges.

D'autres types de parement pourront être autorisés (clins de bois, pierre...) si le projet architectural et son insertion dans le site et son environnement le justifient.

Les règles ci-dessus peuvent ne pas s'appliquer dans les cas suivants :

- l'aménagement ou l'extension des constructions existantes à condition que l'extension s'inscrive en harmonie avec le bâtiment existant ;
- les annexes\* à la construction principale qui ne sont affectées ni à l'habitation ni à l'activité, dont la superficie\*n'excède pas 12 m<sup>2</sup> et la hauteur n'excède pas 3 mètres.

**Dispositions spécifiques applicables aux constructions et éléments remarquables**

Pour assurer la protection des éléments remarquables du paysage bâti, repérés au plan de zonage en application de l'article L.123-1 7° du code de l'urbanisme et listés en annexe du présent règlement, les prescriptions suivantes leurs sont applicables :

- les modifications de volume et notamment les surélévations de ces constructions sont a priori proscrites. Elles ne seront admises que si elles contribuent à la mise en valeur du bâtiment, restituent l'esprit de son architecture d'origine, ou l'organisation primitive de la parcelle, ou répondent à des impératifs d'ordre technique. A l'occasion de ces travaux de transformation, la démolition d'annexes\* dommageables pourra être demandée.
- Les travaux de restauration ou d'entretien (avec ou sans changement de destination) devront être réalisés en maintenant les percements ou en restituant, le cas échéant, les percements d'origine.
- Les travaux de restauration seront exécutés avec des matériaux analogues à ceux d'origine et avec les mêmes mises en œuvre notamment en ce qui concerne les façades, les couvertures, les souches de cheminée, les lucarnes et les menuiseries.
- Les motifs décoratifs, sculptés ou moulurés devront être conservés. En cas d'altération profonde, ces motifs seront consolidés ou remplacés à l'identique.

D'autres dispositions que celles figurant ci-dessus pourront être adoptées, s'il s'agit de projets d'architecture contemporaine\*, et/ou utilisant des technologies énergétiques nouvelles sous réserve toutefois qu'ils soient de nature à valoriser le patrimoine bâti remarquable.

**2- Aménagement des abords des constructions****Clôtures**

La hauteur de la clôture sera mesurée depuis le domaine public. En cas de voirie en pente, la clôture devra suivre la pente de la voie.

Les coffrets des concessionnaires ainsi que la boîte à lettres doivent s'intégrer de façon harmonieuse dans la composition de la clôture.

**En bordure des voies et des espaces publics**

Les murs pleins en maçonnerie traditionnelle seront impérativement maintenus et réhabilités à l'identique. Les portails et portillons inscrits dans ces murs seront en bois plein, sur toute hauteur, soit en serrurerie avec grille en partie haute. Ces éléments seront peints. La découpe supérieure, sauf exception justifiée par l'harmonisation de l'existant, sera rectiligne et horizontale.

La clôture sera constituée :

- soit par un mur plein en meulière ou moellons rejointoyés ou à pierres vues ou enduit comme les murs de façade. Le couronnement du mur sera maçonné ou composé d'un chaperon en tuiles. Sa hauteur ne dépassera pas 1,80 m.
- soit d'un mur bahut en pierre meulière ou moellons rejointoyés ou à pierres vues ou en enduit comme les murs de façade, surmonté d'une grille, de couleur sombre, formée d'un barreaudage vertical doublé intérieurement ou non de haies vives. Les encadrements et piliers qui accompagnent les portes et portails seront en maçonnerie. La hauteur totale de la clôture ne dépassera pas 2 m.

Les portes et portails, de même hauteur que les piliers qui les maintiennent, seront traités avec la plus grande simplicité. Ils seront en bois ou métal peint de couleur sombre, en harmonie avec les éléments de clôture.

Les portes de garage seront pleines, en bois ou métal peint de couleurs douces : claires (beige, ...), ou foncées (marine, vert bouteille,...).

### En limite séparative

Les clôtures seront constituées :

- soit de murs en pierre apparente ou recouverts d'un enduit n'excédant pas 1,80 m,
- soit de haies végétales d'essences locales (Cf. liste en annexe) doublées ou non de grillage ; la hauteur totale n'excédera pas 1,80 m.

### **3 - Dispositions diverses**

Les citernes de stockage des eaux pluviales, puits canadiens, pompes à chaleur ainsi que toute installation de dispositifs favorisant la retenue des eaux pluviales ou la production d'énergie renouvelable seront implantées de manière à limiter leur visibilité depuis de la voie publique.

Les citernes à gaz liquéfié ou à mazout, paraboles, ventilations, climatiseurs devront être implantés de façon à ne pas être visibles depuis le domaine public.

Les lignes d'alimentation électrique et téléphonique seront enterrées.

La pose de capteurs solaires (ou de cellules photovoltaïques) sur les toitures à pente devra se faire sans saillie par rapport à la couverture et le plus près possible de la ligne d'égout. Ils seront de teinte sombre uniforme, y compris les supports et cadres visibles.

## **Article UA12. – OBLIGATIONS EN MATIERE DE STATIONNEMENT**

### **Principes :**

Le stationnement des véhicules de toute nature correspondant aux besoins des constructions et installations nouvelles doit être assuré en dehors de la voie publique.

Il devra être réalisé, à l'occasion de toute construction ou installation nouvelle des aires de stationnement, sur le terrain propre de l'opération et selon les normes fixées ci-après par le présent article.

Ces règles s'appliquent à toutes transformations ou changements de destination avec ou sans extension, entraînant la création d'un ou plusieurs nouveaux logements. En cas de changement de destination, il sera fait application des normes fixées ci-après.

Le constructeur pourra toutefois, le cas échéant :

- être autorisé à réaliser, sur un autre terrain situé dans un rayon maximum de 300 m, les surfaces de stationnement qui lui font défaut, à condition que soit apportée la preuve de leur réalisation effective,
- être tenu quitte de cette obligation en justifiant de l'obtention d'une concession à long terme dans un parc public de stationnement ou en versant une participation à la collectivité locale compétente en vue de la réalisation d'un parc public de stationnement en application de l'article L. 123-1-12 du Code de l'Urbanisme.

Chaque emplacement, dans une aire collective, doit répondre aux caractéristiques minimales :

- longueur : 5 mètres
- largeur : 2,50 mètres
- dégagement : 6 x 2,50 mètres,

soit une surface moyenne de 25 mètres carrés par emplacement, dégagements compris.

### **Nombre d'emplacements :**

- **Constructions destinées à l'habitation\* (hors logements sociaux et hors hébergement des personnes âgées):**

Pour les constructions de moins de 200 m<sup>2</sup> de surface de plancher\*, il sera créé au moins 1 place de stationnement par tranche de 60 m<sup>2</sup> de surface de plancher\* dont une au moins sera couverte.

Pour les constructions de plus de 200 m<sup>2</sup> de surface de plancher\*, il sera créé au moins 1 place de stationnement par tranche de 40 m<sup>2</sup> de surface de plancher\*, dont une au moins sera couverte.

La règle ci-dessus s'applique pour chaque tranche de surface de plancher\* entamée.

Pour les constructions de plus de 700 m<sup>2</sup> de surface de plancher\*, il sera réalisé, en outre, 10 % d'emplacements supplémentaires (en cas de décimal, à l'arrondi supérieur). Ces emplacements seront banalisés sans pouvoir être affectés à un usage privatif.

Pour les constructions de plus de 500 m<sup>2</sup> de surface de plancher\*, au moins 70% des places de stationnement créées seront en sous-sol.

Des espaces réservés et aménagés pour le stationnement des vélos et des voitures d'enfants doivent être prévus, au moins couverts pour les bicyclettes et fermés pour les voitures d'enfants dans les logements collectifs. Pour les vélos, la surface à prévoir est d'au moins 1 m<sup>2</sup> pour 70 m<sup>2</sup> de surface de plancher\*.

- **Constructions destinées à du logement social**

Pour les constructions de logements sociaux, il sera créé 1 place de stationnement par logement.

Pour les constructions de plus de 500 m<sup>2</sup> de surface de plancher\*, au moins 70% des places de stationnement créées seront en sous-sol.

- **Constructions destinées à l'hébergement des personnes âgées mentionnés au 6° du I de l'article L.312-1 du code de l'action sociale et des familles**

Pour les constructions destinées à l'hébergement des personnes âgées, il sera créé 1 place de stationnement pour 4 logements.

- **Constructions à autre destination que l'habitation :**

- Constructions destinées à l'hébergement hôtelier\* :

Il sera créé une place de stationnement pour :

- 1 chambre d'hôtel,
- 10 mètres carrés de salle de restaurant (calculés sur la salle de service)

Un espace réservé et aménagé pour le stationnement des vélos doit être prévu, conformément aux normes suivantes : 1,5 m<sup>2</sup> pour 100 m<sup>2</sup> de surface de plancher\* dans un local fermé.

- Constructions destinées aux bureaux\* :

Une surface au moins égale à 60 % de la surface de plancher\* destinée aux bureaux\* sera consacrée au stationnement.

Toutefois, il ne sera exigé qu'une place de stationnement si la surface de plancher \* destinée aux bureaux n'excède pas 40 mètres carrés dans une même construction.

Un espace réservé et aménagé pour le stationnement des vélos doit être prévu de préférence à l'intérieur des parkings, ou au minimum couvert, conformément aux normes suivantes : 2 m<sup>2</sup> pour 100 m<sup>2</sup> de surface de plancher\*.

- Constructions destinées à l'artisanat\* :

Il sera créé une place de stationnement pour 100 m<sup>2</sup> de surface de plancher\*. En outre, il devra être aménagé une surface suffisante pour le stationnement et l'évolution des camions et véhicules utilitaires divers.

Un espace réservé et aménagé pour le stationnement des vélos doit être prévu de préférence à l'intérieur des parkings, ou au minimum couvert, conformément aux normes suivantes : 1 m<sup>2</sup> pour 100 m<sup>2</sup> de surface de plancher\*.

- Constructions destinées au commerce\* :

Il n'est pas fixé de règles pour les établissements de moins de 100 m<sup>2</sup> de surface de plancher\*.

Pour les établissements de plus de 100 m<sup>2</sup> de surface de plancher\*, il sera créé 2 places de stationnement pour 100 m<sup>2</sup> de surface de plancher\*.

- Constructions et installations nécessaires aux services publics ou d'intérêt collectif\*:

Il n'est pas fixé de règles.

### **Dispositions diverses**

La norme applicable aux constructions ou établissements non prévus ci-dessus est celle à laquelle ces établissements sont le plus directement assimilables.

## **ARTICLE UA13. - ESPACES LIBRES – AIRES DE JEUX ET DE LOISIRS - PLANTATIONS**

Au moins 10 % de la superficie de l'unité foncière sera maintenu en pleine terre.

### **Obligation de planter :**

Les aires de stationnement en surface comportant plus de quatre emplacements devront être plantées à raison d'un arbre de haute tige au moins pour 50 mètres carrés de la superficie\* affectée à cet usage.

La règle ci-dessus ne s'applique qu'à condition de pouvoir respecter les distances minimales suivantes par rapport aux constructions<sup>1</sup> :

- 7 mètres pour les arbres de haute tige ;
- 3 mètres pour les autres plantations.

Dans les lotissements ou opérations de constructions groupées faisant l'objet d'une composition d'ensemble autorisée, une superficie\* au moins égale à 10 % de celle du terrain d'assiette de l'opération sera traitée en espace vert commun et plantée de façon appropriée.

### **Espaces paysagers protégés (article L. 123-1-5° du code de l'urbanisme)**

Les plantations existantes, notamment les arbres de hautes tiges et les espaces boisés identifiés aux documents graphiques n°5.2 et n°5.3, doivent être impérativement maintenues ou remplacées par des plantations d'essences locales (Cf. liste en annexe) en nombre équivalent.

<sup>1</sup> Cf. en annexe du règlement: principales mesures préventives préconisées pour construire sur un sol sujet au phénomène de retrait-gonflement des argiles

---

Dans les secteurs faisant l'objet d'orientations d'aménagement

Les espaces paysagers à maintenir, la continuité paysagère à créer ainsi que la requalification paysagère de l'espace public définis dans l'orientation d'aménagement et de programmation n°1 présentée dans la pièce n°4 du dossier de PLU et délimitée dans les documents graphiques du PLU seront impérativement respectés.

Les espaces à paysager définis dans l'orientation d'aménagement et de programmation n°2 présentée dans la pièce n°4 du dossier de PLU et délimitée dans les documents graphiques du PLU seront impérativement respectés.

---

**SECTION III - POSSIBILITES D'OCCUPATION DU SOL**

---

**Article UA14. – COEFFICIENT D'OCCUPATION DU SOL**

Il n'est pas fixé de règles.

## CHAPITRE II : DISPOSITIONS PROPRES A LA ZONE UB

La zone UB comprend deux secteurs particuliers qui font l'objet d'orientations d'aménagement présentées dans la pièce n°4 du dossier de PLU et délimitées dans les documents graphiques du PLU. Les occupations et utilisations du sol de ce secteur devront respecter les règles du PLU et être compatibles avec ces orientations d'aménagement.

### SECTION I - NATURE DE L'OCCUPATION ET DE L'UTILISATION DU SOL

#### Article UB 1 - LES OCCUPATIONS ET UTILISATIONS DU SOL INTERDITES

Les constructions destinées à l'industrie\*

Les constructions destinées à l'exploitation agricole ou forestière\*

Les constructions destinées à la fonction d'entrepôt\*

L'ouverture de terrains de camping et de caravanage ainsi que ceux affectés à l'implantation d'habitations légères de loisirs dans le cadre des articles R. 444-1 du code de l'urbanisme

Les carrières

Les stockages d'ordures ménagères, résidus urbains, ou déchets de matériaux, machines ou véhicules de toutes sortes, soumis à autorisation au titre des installations classées.

Les nouvelles installations classées soumises à autorisation\*

#### Article UB 2 - LES OCCUPATIONS ET UTILISATIONS DU SOL SOUMISES A DES CONDITIONS PARTICULIERES

Tout programme de construction neuve destiné à l'habitation composé de 3 à 11 logements devra comporter au minimum 25 % de logements sociaux, reconnus comme tel par la législation en vigueur. La répartition se fera selon le tableau suivant :

Nombre de logements du programme	Nombre de logement sociaux imposés
3 à 4	1
5 à 8	2
9 à 11	3

Tout programme de construction neuve destiné à l'habitation composé de 12 logements ou plus devra comporter au minimum 30 % de logements sociaux, reconnus comme tel par la législation en vigueur.

Les constructions destinées à l'artisanat \* à condition qu'elles soient le complément de l'habitation d'un artisan, qu'elles ne dépassent pas 150 m<sup>2</sup> de surface de plancher \*, qu'elles s'inscrivent dans le même volume que celui de l'habitation et que les nuisances et dangers puissent être prévenus de façon satisfaisante eu égard à l'environnement actuel de la zone où elles s'implantent.

Les installations classées\* soumises à déclaration à condition :

- qu'elles correspondent à des besoins nécessaires à la vie et à la commodité des habitants
- que les besoins en infrastructure de voirie et réseaux divers ne soient pas augmentés de façon significative.

L'aménagement et l'extension mesurée des installations classées\* existantes, sous réserve que les travaux soient de nature à ramener les risques et nuisances à un niveau compatible avec le voisinage et à améliorer en tant que de besoin l'aspect général des constructions et installations.

Dans les espaces paysagers protégés au titre de l'article L. 123-1-5 7° du code de l'urbanisme, sont autorisées sous condition d'un aménagement paysager qualitatif :

- L'aménagement des accès aux constructions,
- Les annexes\* à la construction principale à condition que leur superficie\*n'excède pas 25 m<sup>2</sup>,
- Les piscines de plein air,
- les parkings publics à condition qu'ils soient paysagés et arborés.

## **SECTION II - CONDITIONS DE L'OCCUPATION AU SOL**

### **Article UB3 - ACCES ET VOIRIE**

#### *ACCES*

Pour être constructible, un terrain doit avoir un accès à une voie publique ou privée\* ouverte à la circulation automobile et en bon état de viabilité.

Cet accès devra se faire directement par la façade du terrain sur l'espace de desserte (voie publique ou privée ou cour commune existante).

#### *VOIRIE*

En cas de création d'une voie de desserte, celle-ci devra être aménagée de telle sorte qu'elle se raccorde à ses deux extrémités au réseau de rues existantes ou projetées, de façon à permettre par un maillage cohérent le passage des véhicules et être compatible avec les orientations d'aménagement n°2 et 3 présentées en pièce n°4 du dossier de PLU et délimitées sur les documents graphiques du PLU.

Les caractéristiques des accès et des voiries doivent permettre de satisfaire aux exigences de la sécurité, de la défense contre l'incendie, de la protection civile et de la collecte des ordures ménagères.

Les règles définies ci-dessus peuvent ne pas s'appliquer en cas d'aménagement ou d'extension de constructions existantes et d'implantation d'annexes\* n'excédant pas 25 m<sup>2</sup> à la date d'approbation de la présente révision du PLU.

La conception des chaussées ou des parkings permettra l'infiltration naturelle des eaux de pluie.

### **Article UB4 - DESSERTE PAR LES RESEAUX**

#### **Alimentation en eau potable**

Toute construction ou installation nouvelle qui, par sa destination, implique une utilisation d'eau potable, doit être obligatoirement alimentée par branchement à un réseau collectif de distribution sous pression présentant des caractéristiques suffisantes.

#### **Assainissement**

a) Eaux usées : le branchement à un réseau collectif d'assainissement de caractéristiques appropriées est obligatoire pour toute construction ou installation engendrant des eaux usées.

Toute évacuation des eaux ménagères ou des effluents non traités dans les fossés, cours d'eau et égouts pluviaux est interdite.

b) Eaux pluviales : les aménagements réalisés sur un terrain ne doivent pas faire obstacle au libre écoulement des eaux pluviales. Le rejet en rivière de ces eaux doit faire l'objet de l'autorisation des services compétents.

Les conditions normales de ruissellement seront recherchées. Le système de traitement des eaux et les mesures prises pour limiter l'imperméabilisation des sols et assurer la maîtrise du débit et de l'écoulement des eaux pluviales et de ruissellement afin de ne pas excéder 2 l/s.

Les aménagements devront prévoir sur chaque parcelle la rétention et l'infiltration des eaux pluviales sur ladite parcelle.

Des dispositifs de récupération des eaux de pluie devront être installés a minima pour l'arrosage des jardins et autant que possible pour minimiser la consommation d'eau potable.

### **Desserte téléphonique, électrique, télédistribution et gaz**

La desserte téléphonique, électrique, gaz et de télédistribution intérieure sera enterrée.

### **Ordures ménagères et déchets**

Pour toute construction ou installation engendrant des ordures ménagères destinées à l'habitation de plus de 200 m<sup>2</sup> de surface de plancher, à l'hébergement hôtelier, aux bureaux, au commerce, à l'artisanat et nécessaires aux services publics et d'intérêt collectif, il sera exigé la réalisation d'un local de stockage des déchets, dimensionné de manière à recevoir tous les récipients nécessaires à la collecte sélective des déchets générés par ces bâtiments, locaux ou installations.

## **Article UB 5 – SUPERFICIE MINIMALE DES TERRAINS**

Il n'est pas fixé de règles.

## **Article UB 6 - IMPLANTATION DES CONSTRUCTIONS PAR RAPPORT AUX VOIES PUBLIQUES ET EMPRISES PUBLIQUES**

Les constructions peuvent s'implanter soit à l'alignement\* des voies et emprises publiques ou des cours communes, soit en retrait. En cas de retrait, la marge de retrait sera mesurée perpendiculairement à la façade\*, balcons exclus, et ne pourra être inférieure à 6 mètres par rapport à l'alignement\*.

Pour les constructions nécessaires aux services publics ou d'intérêt collectif, en cas de retrait, la distance à l'alignement\* sera au moins égale à 2 mètres.

Aucune construction ne pourra être édifiée au-delà d'une profondeur de 25 mètres mesurées à partir de l'alignement\* actuel ou futur des voies de desserte.

Ces règles pourront ne pas être imposées pour :

- l'aménagement et l'extension des constructions existantes.
- les annexes\*, n'excédant pas 12 m<sup>2</sup> qui ne sont destinées ni à l'habitat, ni à l'activité.
- la construction de piscine en plein air.
- Les constructions nécessaires aux services publics ou d'intérêt collectif.

L'extension\* des constructions existantes implantées dans la bande constructible\* de 25 mètres réglementée ci-dessus s'implanteront :

- Soit à l'alignement tel que défini ci-dessus ;
- Soit de façon à ne pas modifier la distance minimale existante entre la construction et l'alignement.

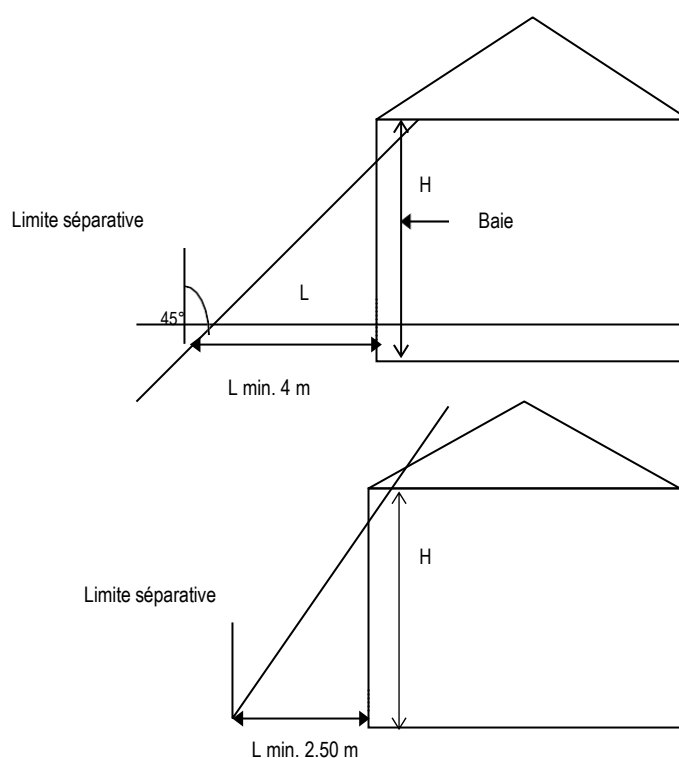


### **Article UB7 - IMPLANTATION PAR RAPPORT AUX LIMITES SEPARATIVES**

Les constructions nouvelles doivent être implantées sur l'une des deux limites séparatives\* aboutissant à l'espace de desserte (voie, place publique ou privée, cour commune) et en retrait des autres limites séparatives\*.

En cas de retrait, les marges de reculement par rapport aux limites séparatives\* de propriété seront au moins égales à :

- la hauteur de la façade\* (balcons exclus) quand la façade comporte des ouvertures avec un minimum de 4 mètres,
- la moitié de la hauteur de la façade\* quand la façade est aveugle ou comporte des jours de souffrances\* avec un minimum de 2,50 mètres.



Les marges de recul définies ci-dessus pourront ne pas s'appliquer à :

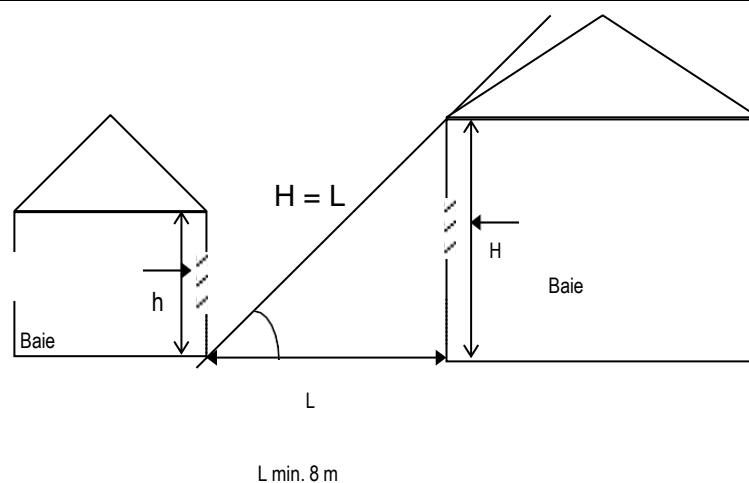
- l'aménagement (entraînant ou non changement de destination) ou l'extension d'une construction existante, à condition que l'extension ne réduise pas la distance minimum observée par la construction existante par rapport à la limite séparative\*. Aucune ouverture ne pourrait être créée dans une façade située à moins de 4 mètres de la limite séparative\*.
- la construction d'annexes\* n'excédant pas 12 m<sup>2</sup> de surface de plancher\* et 3 mètres de hauteur qui ne sont affectées ni à l'habitation ni à une activité professionnelle.

La marge de recul\* pour la construction de piscine de plein air sera d'un minimum de 3 mètres par rapport aux limites séparatives\*.

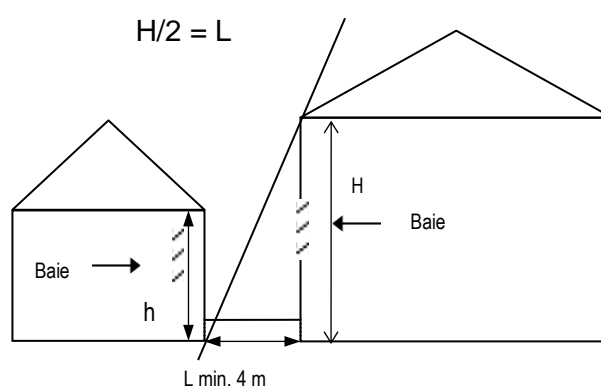
### **Article UB 8 - IMPLANTATION DES CONSTRUCTIONS LES UNES PAR RAPPORT AUX AUTRES SUR UNE MEME PROPRIETE**

Les constructions de plusieurs bâtiments non contigus sur une même propriété doivent respecter les distances suivantes, comptées horizontalement entre tous points des bâtiments en regard :

- la hauteur de la façade\* (balcons exclus) quand la façade comporte des ouvertures avec un minimum de 8 mètres,



- la moitié de la hauteur de la façade quand la façade est aveugle ou comporte des jours de souffrance\* avec un minimum de 4 mètres.



Aucune distance n'est imposée entre un bâtiment principal et ses annexes\*.

### **Article UB9 - EMPRISE AU SOL DES CONSTRUCTIONS**

L'emprise au sol\* des constructions de toute nature, y compris les annexes\*, ne peut excéder 50 % de la superficie\* de l'unité foncière.

Il n'est pas fixé de règle pour :

- les constructions et installations nécessaires aux services publics ou d'intérêt collectif\*,
- l'aménagement n'entraînant pas de changement de destination sans extension, ni modification du volume préexistant, d'un bâtiment existant.

### **Article UB10 - HAUTEUR MAXIMALE DES CONSTRUCTIONS**

La hauteur des constructions\* est mesurée à partir du sol naturel jusqu'au point le plus élevé du bâtiment (acrotère, faîtage), les ouvrages techniques, cheminées et autres superstructures exclus, sauf indication contraire.

La hauteur totale des constructions nouvelles ne doit pas excéder 11 mètres au faîtage en cas de toitures à pentes et 8 mètres à l'acrotère en cas de toitures terrasses.

En cas de terrain en pente, la mesure sera prise par sections nivelées de 10 mètres de longueur dans le sens de la pente.

Des dispositions particulières pourront être autorisées à condition qu'elles ne concernent pas plus de 10% de l'emprise de la construction et qu'elles s'intègrent de façon harmonieuse au bâtiment et à l'environnement.

Pour les annexes\* :

- la hauteur totale ne doit pas excéder 3 mètres quant il s'agit d'abri de jardin n'excédant pas 12 m<sup>2</sup> de surface de plancher\*
- la hauteur totale ne doit pas excéder 4 mètres quant il s'agit d'annexes\* dont la superficie\*est comprise entre 12m<sup>2</sup> et 25 m<sup>2</sup> de surface de plancher\*.

Les rez-de-chaussée ne pourront pas être surélevés de plus de 50 cm par rapport au terrain naturel\* avant travaux. Cette surélévation pourra être majorée si elle est justifiée par des impératifs techniques de raccordement gravitaire au réseau d'eaux usées existant ou projeté, sans jamais pouvoir excéder 1 m, mesuré au point le plus haut du terrain naturel\* avant travaux.

Il n'est pas fixé de règle pour les équipements collectifs d'intérêt général d'infrastructure ou de superstructure.

## **Article UB11 - ASPECT EXTERIEUR DES CONSTRUCTIONS ET AMENAGEMENT DE LEURS ABORDS**

Les constructions nouvelles devront prendre en compte dans la mesure du possible les objectifs du développement durable et la préservation de l'environnement tout en s'inscrivant en harmonie avec le paysage urbain existant :

- Privilégier les matériaux renouvelables, récupérables, recyclables ;
- Intégrer des dispositifs de récupération de l'eau de pluie ;
- Prévoir une isolation thermique qui limite les déperditions l'hiver et les apports de chaleur l'été pour réduire la consommation d'énergie ;
- Privilégier l'utilisation des énergies renouvelables, solaires (utilisation passive et active de l'énergie solaire), géothermie, pompes à chaleur... et des énergies recyclées
- Orienter les bâtiments pour favoriser la récupération des apports solaires et valoriser la lumière naturelle pour limiter les dépenses énergétiques.

### **1- Aspect extérieur des constructions**

***Les projets d'architecture contemporaine\* utilisant des technologies énergétiques nouvelles sont recommandés.***

#### **Toiture**

Les toitures doivent présenter une simplicité de volume et une unité de conception. Dans le cas d'extension les nouvelles toitures doivent se raccorder correctement avec l'existant.

Les toitures pourront être à pentes comprises entre 35° et 45° ou en terrasse. Le traitement des toitures facilitera l'intégration de capteurs solaires (ou de cellules photovoltaïques) ou de dispositifs de récupération d'eau pluviale.

Les toitures terrasse pourront être végétalisées pour permettre une bonne isolation du bâtiment l'hiver comme l'été.

#### **Percements**

Les menuiseries seront de préférence en bois peint de couleur pastel (blanc cassé, gris, bleu, vert tilleul, ...) ou foncée (brun-rouge foncé, vert bouteille, ...). Le P.V.C et l'aluminium seront autorisés uniquement pour les fenêtres, de couleur beige ou gris clair de préférence au blanc.

Les volets roulants devront être totalement intégrés dans la construction ; aucun coffrage ne doit apparaître en façade.

### **Dispositions spécifiques applicables aux constructions et éléments remarquables**

Pour assurer la protection des éléments remarquables du paysage bâti, repérés au plan de zonage en application de l'article L. 123-1-5 7° du code de l'urbanisme et listés en annexe du présent règlement, les prescriptions suivantes leurs sont applicables :

- Les modifications de volume et notamment les surélévations de ces constructions sont a priori proscrites. Elles ne seront admises que si elles contribuent à la mise en valeur du bâtiment, restituent l'esprit de son architecture d'origine, ou l'organisation primitive de la parcelle, ou répondent à des impératifs d'ordre technique. A l'occasion de ces travaux de transformation, la démolition d'annexes\* dommageables pourra être demandée.
- Les travaux de restauration ou d'entretien (avec ou sans changement de destination) devront être réalisés en maintenant les percements ou en restituant, le cas échéant, les percements d'origine.
- Ils seront exécutés avec des matériaux analogues à ceux d'origine et avec les mêmes mises en œuvre notamment en ce qui concerne les façades, les couvertures, les souches de cheminée, les lucarnes et les menuiseries.
- Les motifs décoratifs, sculptés ou moulurés devront être conservés. En cas d'altération profonde, ces motifs seront consolidés ou remplacés à l'identique.

D'autres dispositions que celles figurant ci-dessous pourront être adoptées, s'il s'agit de projets d'architecture contemporaine\* et/ou utilisant des technologies énergétiques nouvelles sous réserve toutefois qu'ils soient de nature à valoriser le patrimoine bâti remarquable.

## **2- Aménagement des abords des constructions**

### **Clôtures**

La hauteur de la clôture sera mesurée depuis le domaine public. En cas de voirie en pente, la clôture devra suivre la pente de la voie.

Les coffrets des concessionnaires ainsi que la boîte à lettres doivent s'intégrer de façon harmonieuse dans la composition de la clôture.

### **En bordure des voies et des espaces publics**

Les murs pleins en maçonnerie traditionnelle existants seront impérativement maintenus et réhabilités à l'identique.

Les portes et portails seront de même hauteur que les piliers qui les maintiennent. Les vantaux des portes et portails seront en bois ou en métal. Ils seront peints de couleur sombre, en harmonie avec les éléments de clôture.

La hauteur de la clôture sera mesurée depuis le domaine public et elle n'excèdera pas 1,80 mètres.

La clôture sera constituée :

- soit d'un mur bahut en pierre meulière ou moellons rejointoyés ou à pierres vues ou en enduit comme les murs de façade, surmonté d'une grille, de couleur sombre, formée d'un barreaudage vertical doublé intérieurement ou non de haies vives. Les encadrements et piliers qui accompagnent les portes et portails seront en maçonnerie.
- soit par un mur plein en meulière ou moellons rejointoyés ou à pierres vues ou enduit comme les murs de façade. Le mur est couronné d'un chaperon fait de tuiles ou maçonné.

- soit d'une haie vive d'essences locales (Cf. liste en annexe) doublée ou non d'un grillage (vert foncé, noir ou brun) maintenu par des piquets métalliques de la même tonalité, non visible du domaine public. La hauteur totale du grillage ne dépassera pas 1,40 m.

#### En limite séparative

Les clôtures seront constituées :

- soit par un mur plein en meulière ou moellons rejointoyés ou à pierres vues ou enduit comme les murs de façade. Le couronnement du mur sera maçonné ou comportera d'un chaperon fait de tuiles,
- soit de haies végétales d'essences locales (Cf. liste en annexe) doublées ou non d'un grillage (vert foncé, noir ou brun) maintenu par des piquets métalliques de la même tonalité.

La hauteur de la clôture en limite séparative n'excédera pas 2 m.

### **3- Dispositions diverses**

Les citernes de stockage des eaux pluviales, puits canadiens, pompes à chaleur ainsi que toute installation de dispositifs favorisant la retenue des eaux pluviales ou la production d'énergie renouvelable seront implantées de manière à limiter leur visibilité depuis de la voie publique.

Les citernes à gaz liquéfié ou à mazout, paraboles, ventilations, climatiseurs devront être implantés de façon à ne pas être visibles depuis le domaine public.

La pose de capteurs solaires (ou de cellules photovoltaïques) sur les toitures à pente devra se faire sans saillie par rapport à la couverture et le plus près possible de la ligne d'égout. Ils seront de teinte sombre uniforme, y compris les supports et cadres visibles.

## **Article UB12 – OBLIGATIONS EN MATIERE DE STATIONNEMENT**

### **Principes :**

Le stationnement des véhicules de toute nature correspondant aux besoins des constructions et installations nouvelles doit être assuré en dehors de la voie publique.

Il devra être réalisé, à l'occasion de toute construction ou installation nouvelle des aires de stationnement, sur le terrain propre de l'opération et selon les normes fixées ci-après par le présent article.

Chaque emplacement, dans une aire collective, doit répondre aux caractéristiques minimales :

- longueur : 5 mètres
- largeur : 2,50 mètres
- dégagement : 6 x 2,50 mètres,

soit une surface moyenne de 25 mètres carrés par emplacement, dégagements compris.

### **Nombre d'emplacements :**

- **Constructions destinées à l'habitation (hors logements sociaux et hors hébergement des personnes âgées) :**

Pour les constructions de moins de 200 m<sup>2</sup> de surface de plancher\*, il sera créé au moins 1 place de stationnement par tranche de 60 m<sup>2</sup> de surface de plancher\* dont une au moins sera couverte.

Pour les constructions de plus de 200 m<sup>2</sup> de surface de plancher\*, il sera créé au moins 1 place de stationnement par tranche de 40 m<sup>2</sup> de surface de plancher\*, dont une au moins sera couverte.

La règle ci-dessus s'applique pour chaque tranche de surface de plancher\* entamée.

Pour les constructions de plus de 700 m<sup>2</sup> de surface de plancher\*, il sera réalisé, en outre, 10 % d'emplacements supplémentaires (en cas de décimal, à l'arrondi supérieur). Ces emplacements seront banalisés sans pouvoir être affectés à un usage privatif.

Pour les constructions de plus de 500 m<sup>2</sup> de surface de plancher\*, au moins 70% des places de stationnement créées seront en sous-sol.

Des espaces réservés et aménagés pour le stationnement des vélos et des voitures d'enfants doivent être prévus, au moins couverts pour les bicyclettes et fermés pour les voitures d'enfants dans les logements collectifs. Pour les vélos, la surface à prévoir est d'au moins 1 m<sup>2</sup> pour 70 m<sup>2</sup> de surface de plancher\*.

- **Constructions destinées à du logement social**

Pour les constructions de logements sociaux, il sera créé 1 place de stationnement par logement.

Pour les constructions destinées à l'hébergement des personnes âgées, il sera créé 1 place de stationnement pour 4 logements.

- **Constructions destinées à l'hébergement des personnes âgées mentionnés au 6° du I de l'article L.312-1 du code de l'action sociale et des familles**

Pour les constructions destinées à l'hébergement des personnes âgées, il sera créé 1 place de stationnement pour 4 logements.

#### **Constructions à autre destination que l'habitation :**

- Constructions destinées aux bureaux\* :

Une surface au moins égale à 60 % de la surface de plancher\* destinée aux bureaux sera consacrée au stationnement.

Toutefois, il ne sera exigé qu'une place de stationnement si la surface de plancher \* destinée aux bureaux n'excède pas 40 mètres carrés dans une même construction.

Un espace réservé et aménagé pour le stationnement des vélos doit être prévu de préférence à l'intérieur des parkings, ou au minimum couvert, conformément aux normes suivantes : 2 m<sup>2</sup> pour 100 m<sup>2</sup> de surface de plancher\*.

- Constructions destinées à l'industrie et à l'artisanat\* :

Il sera créé une place de stationnement pour 100 m<sup>2</sup> de surface de plancher\*. En outre, il devra être aménagé une surface suffisante pour le stationnement et l'évolution des camions et véhicules utilitaires divers.

Un espace réservé et aménagé pour le stationnement des vélos doit être prévu de préférence à l'intérieur des parkings, ou au minimum couvert, conformément aux normes suivantes : 1 m<sup>2</sup> pour 100 m<sup>2</sup> de surface de plancher\*.

- Constructions destinées au commerce\* :

Il n'est pas fixé de règles pour les établissements de moins de 100 m<sup>2</sup> de surface de plancher\*.

Pour les établissements de plus de 100 m<sup>2</sup> de surface de plancher\*, il sera créé 2 places de stationnement pour 100 m<sup>2</sup> de surface de plancher\*.

#### **Dispositions diverses**

La norme applicable aux constructions ou établissements non prévus ci-dessus est celle à laquelle ces établissements sont le plus directement assimilables.

---

**Article UB13 - ESPACES LIBRES – AIRES DE JEUX ET DE LOISIRS - PLANTATIONS**

---

Les espaces à paysager définis dans l'orientation d'aménagement et de programmation n°2 présentée dans la pièce n°4 du dossier de PLU et délimitée dans les documents graphiques du PLU seront impérativement respectés.

**Obligation de planter :**

Les espaces libres non bâtis et non occupés par des aires de stationnement doivent être plantés sur un minimum 40% de leur superficie\* et à raison d'un arbre de haute tige au moins par 50 mètres carrés.

La règle ci-dessus ne s'applique qu'à condition de pouvoir respecter les distances minimales suivantes par rapport aux constructions<sup>1</sup> :

- 7 mètres pour les arbres de haute tige ;
- 3 mètres pour les autres plantations.

Les aires de stationnement en surface comportant plus de quatre emplacements devront être plantées à raison d'un arbre de haute tige au moins pour 50 mètres carrés de la superficie\* affectée à cet usage.

**Espaces paysagers protégés (article L. 123-1-5 7° du code de l'urbanisme)**

Les plantations existantes, notamment les arbres de hautes tiges et les espaces boisés identifiés aux documents graphiques n°5.2 et 5.3, doivent être impérativement maintenues ou remplacées par des plantations d'essences locales (Cf. liste en annexe) en nombre équivalent.

Les parkings publics autorisés à l'article UB2 dans les espaces paysagers protégés devront être largement paysagers. Ils devront de plus être plantés à raison d'un arbre de haute tige pour deux places de stationnement.

---

**SECTION III - POSSIBILITES MAXIMALES D'OCCUPATION DU SOL**

---

**Article UB14 – COEFFICIENT D'OCCUPATION DU SOL**

Il n'est pas fixé de règles.

<sup>1</sup> Cf. en annexe du règlement: principales mesures préventives préconisées pour construire sur un sol sujet au phénomène de retrait-gonflement des argiles

## CHAPITRE III : DISPOSITIONS PROPRES A LA ZONE UC

### SECTION I - NATURE DE L'OCCUPATION ET DE L'UTILISATION DU SOL

#### Article UC1 - LES OCCUPATIONS ET UTILISATIONS DU SOL INTERDITES

Les constructions destinées à l'industrie\*

Les constructions destinées au commerce\*

Les constructions destinées à l'exploitation agricole ou forestière\*

Les constructions destinées à la fonction d'entrepôt\*

L'ouverture de terrains de camping et de caravanage ainsi que ceux affectés à l'implantation d'habitations légères de loisirs dans le cadre des articles R.444-1 du code de l'urbanisme

Les carrières

Les stockages d'ordures ménagères, résidus urbains, ou déchets de matériaux, machines ou véhicules de toutes sortes, soumis à autorisation au titre des installations classées.

Les nouvelles installations classées soumises à autorisation\*

Toute nouvelle construction dans la bande de protection des lisières des massifs forestiers de plus de 100 ha repérée sur les documents graphiques du règlement.

#### Article UC2 - LES OCCUPATIONS ET UTILISATIONS DU SOL SOUMISES A DES CONDITIONS PARTICULIERES

Tout programme de construction neuve destiné à l'habitation composé de 3 à 11 logements devra comporter au minimum 25 % de logements sociaux, reconnus comme tel par la législation en vigueur. La répartition se fera selon le tableau suivant :

Nombre de logements du programme	Nombre de logement sociaux imposés
3 à 4	1
5 à 8	2
9 à 11	3

Tout programme de construction neuve destiné à l'habitation composé de 12 logements ou plus devra comporter au minimum 30 % de logements sociaux, reconnus comme tel par la législation en vigueur.

Les constructions nouvelles destinées à l'artisanat à condition qu'elles soient le complément de l'habitation d'un artisan, qu'elles ne dépassent pas 80 m<sup>2</sup> de surface de plancher\*, qu'elles s'inscrivent dans le même volume que celui de l'habitation et que les nuisances et dangers puissent être prévenus de façon satisfaisante eu égard à l'environnement actuel de la zone où elles s'implantent.



Les installations classées\* soumises à déclaration à condition :

- qu'elles correspondent à des besoins nécessaires à la vie et à la commodité des habitants
- que les besoins en infrastructure de voirie et réseaux divers ne soient pas augmentés de façon significative.

Dans les espaces paysagers protégés au titre de l'article L. 123-1-5 7° du code de l'urbanisme, sont autorisées sous condition d'un aménagement paysager qualitatif :

- L'aménagement des accès aux constructions,
- Les annexes\* à la construction principale à condition que leur superficie\* n'excède pas 25 m<sup>2</sup>,
- Les piscines de plein air.

## **SECTION II - CONDITIONS DE L'OCCUPATION AU SOL**

### **Article UC3 - ACCES ET VOIRIE**

#### *ACCES*

Pour être constructible, un terrain doit avoir un accès à une voie publique ou privée\* ouverte à la circulation automobile et en bon état de viabilité.

Cet accès devra se faire directement par la façade du terrain sur l'espace de desserte (voie publique ou privée ou cour commune existante).

#### *VOIRIE*

En cas de création d'une voie de desserte, celle-ci devra être aménagée de telle sorte qu'elle se raccorde à ses deux extrémités au réseau de rues existantes ou projetées, de façon à permettre par un maillage cohérent le passage des véhicules, piétons et cycles.

Les caractéristiques des accès et des voiries doivent permettre de satisfaire aux exigences de la sécurité, de la défense contre l'incendie, de la protection civile et de la collecte des ordures ménagères.

Les règles définies ci-dessus peuvent ne pas s'appliquer en cas d'aménagement ou d'extension de constructions existantes et d'implantation d'annexes\* n'excédant pas 25 m<sup>2</sup> à la date d'approbation de la présente révision du PLU.

La conception des chaussées ou des parkings permettra l'infiltration naturelle des eaux de pluie.

### **Article UC4 - DESSERTE PAR LES RESEAUX**

#### **Alimentation en eau potable**

Toute construction ou installation nouvelle qui, par sa destination, implique une utilisation d'eau potable, doit être obligatoirement alimentée par branchement à un réseau collectif de distribution sous pression présentant des caractéristiques suffisantes.

#### **Assainissement**

a) Eaux usées : le branchement à un réseau collectif d'assainissement de caractéristiques appropriées est obligatoire pour toute construction ou installation engendrant des eaux usées.

Toute évacuation des eaux ménagères ou des effluents non traités dans les fossés, cours d'eau et égouts pluviaux est interdite.

b) Eaux pluviales : les aménagements réalisés sur un terrain ne doivent pas faire obstacle au libre écoulement des eaux pluviales. Le rejet en rivière de ces eaux doit faire l'objet de l'autorisation des services compétents.

Les conditions normales de ruissellement seront recherchées. Le système de traitement des eaux et les mesures prises pour limiter l'imperméabilisation des sols et assurer la maîtrise du débit et de l'écoulement des eaux pluviales et de ruissellement afin de ne pas excéder 2 l/s.

Les aménagements devront prévoir sur chaque parcelle la rétention et l'infiltration des eaux pluviales sur ladite parcelle.

Des dispositifs de récupération des eaux de pluie devront être installés a minima pour l'arrosage des jardins et autant que possible pour minimiser la consommation d'eau potable.

#### **Desserte téléphonique, électrique, télédistribution et gaz**

La desserte téléphonique, électrique, gaz et de télédistribution intérieure sera enterrée.

**Ordures ménagères**

Pour toute construction ou installation engendrant des ordures ménagères, les normes imposées par l'organisme compétent pour la gestion des déchets devront être respectées.

**Article UC5 – SUPERFICIE MINIMALE DES TERRAINS**

Il n'est pas fixé de règle.

**Article UC6 - IMPLANTATION DES CONSTRUCTIONS PAR RAPPORT AUX VOIES PUBLIQUES**

Les constructions doivent s'implanter à une distance de l'alignement\* au moins égale à 6 mètres.

Aucune construction ne pourra être édifiée au-delà d'une profondeur de 30 mètres mesurée à partir de l'alignement\* actuel ou futur des voies de desserte. Au-delà de cette bande, seules seront autorisées les annexes\* n'excédant pas 12 m<sup>2</sup> de surface de plancher\* et les piscines de plein air.

Pour l'aménagement ou l'extension\* des constructions existantes à la date d'approbation du présent PLU implantées dans la bande constructible de 30 mètres ne respectant pas le retrait de l'alignement\* réglementé ci-dessus les constructions s'implanteront :

- Soit conformément à la règle définie ci-dessus ;
- Soit de façon à ne pas réduire pas la distance minimale existante entre la construction et l'alignement\*.

**Article UC7 - IMPLANTATION PAR RAPPORT AUX LIMITES SEPARATIVES**

Les constructions doivent être implantées en retrait des limites séparatives\* de propriété.

Les marges de reculement par rapport aux limites séparatives\* de propriété seront au moins égales à :

- 6 m si la façade comporte des ouvertures,
- 3 mètres en cas de mur aveugle ou de jours de souffrance\*.

Les marges de recul définies ci-dessus ne s'appliquent pas à :

- l'aménagement (entraînant ou non changement de destination) ou l'extension d'une construction existante, à condition que l'extension ne réduise pas la distance minimum observée par la construction existante par rapport à la limite séparative\* et qu'aucune baie ne soit créée dans une façade située à moins de 6 mètres de la limite séparative\*,
- la construction d'annexe qui ne sont affectées ni à l'habitation ni à une activité professionnelle.

Pour la construction de piscine de plein air la distance par rapport aux limites séparatives sera au moins égale à 3 mètres.

**Article UC 8 - IMPLANTATION DES CONSTRUCTIONS LES UNES PAR RAPPORT AUX AUTRES SUR UNE MEME PROPRIETE**

Aucune distance n'est imposée entre un bâtiment principal et ses annexes\*.

La construction de plusieurs bâtiments non contigus sur une même propriété doit respecter les distances minimales suivantes :

- 8 mètres si la façade de l'un des bâtiments comporte des ouvertures
- 4 mètres les façades des bâtiments sont des murs aveugles.

### **Article UC 9 - EMPRISE AU SOL DES CONSTRUCTIONS**

L'emprise au sol\* des constructions de toute nature, y compris les annexes\*, ne peut excéder 40 % de la superficie\* de la propriété.

Il n'est pas fixé de règle pour les équipements collectifs d'intérêt général d'infrastructure ou de superstructure.

### **Article UC10 - HAUTEUR MAXIMALE DES CONSTRUCTIONS**

La hauteur des constructions\* est mesurée à partir du sol naturel jusqu'au point le plus élevé du bâtiment (acrotère, faîtage), les ouvrages techniques, cheminées et autres superstructures exclus.

En cas de terrain en pente, la mesure sera prise par sections nivelées de 10 mètres de longueur dans le sens de la pente.

La hauteur totale des constructions nouvelles ne doit pas excéder 10 mètres au faîtage en cas de toitures à pentes et 7 mètres à l'acrotère en cas de toitures terrasses.

Pour les annexes\* :

- la hauteur totale ne doit pas excéder 3 mètres quant il s'agit d'abri de jardin n'excédant pas 12 m<sup>2</sup>
- la hauteur totale ne doit pas excéder 4 mètres quant il s'agit de garage n'excédant pas 25 m<sup>2</sup>.

Les rez-de-chaussée ne pourront pas être surélevés de plus de 50 cm par rapport au terrain naturel\*.

Il n'est pas fixé de règle pour les constructions nécessaires aux services publics ou d'intérêt collectif.

### **Article UC11 - ASPECT EXTERIEUR DES CONSTRUCTIONS ET AMENAGEMENT DE LEURS ABORDS**

Les constructions nouvelles devront prendre en compte dans la mesure du possible les objectifs du développement durable et la préservation de l'environnement tout en s'inscrivant en harmonie avec le paysage urbain existant :

- Privilégier les matériaux renouvelables, récupérables, recyclables ;
- Intégrer des dispositifs de récupération de l'eau de pluie ;
- Prévoir une isolation thermique qui limite les déperditions l'hiver et les apports de chaleur l'été pour réduire la consommation d'énergie ;
- Privilégier l'utilisation des énergies renouvelables, solaires (utilisation passive et active de l'énergie solaire), géothermie, pompes à chaleur... et des énergies recyclées
- Orienter les bâtiments pour favoriser la récupération des apports solaires et valoriser la lumière naturelle pour limiter les dépenses énergétiques.

#### **1. Aspect extérieur des constructions**

***Les projets d'architecture contemporaine\* utilisant des technologies énergétiques nouvelles sont recommandés.***

**Toiture**

Les toitures doivent présenter une simplicité de volume et une unité de conception. Dans le cas d'extension les nouvelles toitures doivent se raccorder correctement avec l'existant.

Les toitures pourront être à pentes ou en terrasse. Le traitement des toitures facilitera l'intégration de capteurs solaires (ou de cellules photovoltaïques) ou de dispositifs de récupération d'eau pluviale.

Les toitures terrasse pourront être végétalisées pour permettre une bonne isolation du bâtiment l'hiver comme l'été.

**Percements**

Les menuiseries seront de préférence en bois peint de couleur pastel (blanc cassé, gris, bleu, vert tilleul, ...) ou foncée (brun-rouge foncé, vert bouteille, ...). Le P.V.C et l'aluminium seront autorisés uniquement pour les fenêtres, de couleur beige ou gris clair de préférence au blanc.

Les volets roulants devront être totalement intégrés dans la construction ; aucun coffrage ne doit apparaître en façade.

**2. Aménagement des abords des constructions****Clôtures**

La hauteur de la clôture sera mesurée depuis le domaine public. En cas de voirie en pente, la clôture devra suivre la pente de la voie.

Les coffrets des concessionnaires ainsi que la boîte à lettres doivent s'intégrer de façon harmonieuse dans la composition de la clôture.

**En bordure des voies et des espaces publics**

La hauteur de la clôture n'excédera pas 1,80 mètre.

Les clôtures seront constituées :

- soit par un mur plein en meulière ou moellons rejointoyés ou à pierres vues ou enduit comme les murs de façade. Le couronnement du mur sera maçonné ou comportera d'un chaperon fait de tuiles.
- soit d'un mur bahut (dont la hauteur se sera pas plus du tiers de la hauteur totale de la clôture) en pierre meulière ou moellons rejointoyés ou à pierres vues ou enduit comme les murs de façade, surmonté d'éléments à claire-voie de couleur sombre.
- soit de haies végétales d'essences locales (Cf. liste en annexe) doublées ou non d'un grillage (vert foncé, noir ou brun) maintenu par des piquets métalliques de la même tonalité.

Les portes et portails peuvent être maintenus par des piliers maçonnés, éventuellement chaperonnés de tuiles, aussi discrets que possible.

Les vantaux des portes et portails seront en bois ou en métal. Ils seront peints de couleur sombre, en harmonie avec les éléments de clôture.

**En limite séparative**

La hauteur de la clôture n'excédera pas 2 mètres.

Les clôtures seront constituées de haies végétales d'essences locales (Cf. liste en annexe) doublées ou non d'un grillage (vert foncé, noir ou brun) maintenu par des piquets métalliques de la même tonalité.

**3. Dispositions diverses**

Les citernes de stockage des eaux pluviales, puits canadiens, pompes à chaleur ainsi que toute installation de dispositifs favorisant la retenue des eaux pluviales ou la production d'énergie renouvelable seront implantées de manière à limiter leur visibilité depuis de la voie publique.

Les citernes à gaz liquéfié ou à mazout, paraboles, ventilations, climatiseurs devront être implantés de façon à ne pas être visibles depuis le domaine public.

La pose de capteurs solaires (ou de cellules photovoltaïques) sur les toitures à pente devra se faire sans saillie par rapport à la couverture et le plus près possible de la ligne d'égout. Ils seront de teinte sombre uniforme, y compris les supports et cadres visibles.

## **Article UC12 – OBLIGATIONS EN MATIERE DE STATIONNEMENT**

### **Principes :**

Le stationnement des véhicules de toute nature correspondant aux besoins des constructions et installations nouvelles doit être assuré en dehors de la voie publique.

Il devra être réalisé, à l'occasion de toute construction ou installation nouvelle des aires de stationnement, sur le terrain propre de l'opération et selon les normes fixées ci-après par le présent article.

Chaque emplacement, dans une aire collective, doit répondre aux caractéristiques minimales :

- longueur : 5 mètres
- largeur : 2,50 mètres
- dégagement : 6 x 2,50 mètres,

soit une surface moyenne de 25 mètres carrés par emplacement, dégagements compris.

### **Nombre d'emplacements :**

- **Constructions destinées à l'habitation (hors logements sociaux):**

Pour les constructions de moins de 200 m<sup>2</sup> de surface de plancher\*, il sera créé au moins 1 place de stationnement par tranche de 100 m<sup>2</sup> de surface de plancher\* dont une au moins sera couverte.

Pour les constructions de plus de 200 m<sup>2</sup> de surface de plancher\*, il sera créé au moins 1 place de stationnement par tranche de 40 m<sup>2</sup> de surface de plancher\*, dont une au moins sera couverte.

La règle ci-dessus s'applique pour chaque tranche de surface de plancher\* entamée.

Pour les constructions de plus de 700 m<sup>2</sup> de surface de plancher\*, il sera réalisé, en outre, 10 % d'emplacements supplémentaires (en cas de décimal, à l'arrondi supérieur). Ces emplacements seront banalisés sans pouvoir être affectés à un usage privatif.

Pour les constructions de plus de 500 m<sup>2</sup> de surface de plancher\*, au moins 70% des places de stationnement créées seront en sous-sol.

Des espaces réservés et aménagés pour le stationnement des vélos et des voitures d'enfants doivent être prévus, au moins couverts pour les bicyclettes et fermés pour les voitures d'enfants dans les logements collectifs. Pour les vélos, la surface à prévoir est d'au moins 1 m<sup>2</sup> pour 70 m<sup>2</sup> de surface de plancher\*.

- **Constructions destinées à du logement social**

Pour les constructions de logements sociaux, il sera créé 1 place de stationnement par logement.

Pour les constructions destinées à l'hébergement des personnes âgées, il sera créé 1 place de stationnement pour 4 logements.

---

### **ARTICLE UC13 - ESPACES LIBRES – AIRES DE JEUX ET DE LOISIRS - PLANTATIONS**

Les espaces libres non bâtis et non occupés par des aires de stationnement doivent être plantés sur un minimum 70% de leur superficie\*et à raison d'un arbre de haute tige au moins par 50 mètres carrés.

La règle ci-dessus ne s'applique qu'à condition de pouvoir respecter les distances minimales suivantes par rapport aux constructions<sup>1</sup> :

- 7 mètres pour les arbres de haute tige ;
- 3 mètres pour les autres plantations.

#### **Espaces paysagers protégés (article L. 123-1-5 7° du code de l'urbanisme)**

Les plantations existantes, notamment les arbres de hautes tiges et les espaces boisés identifiés aux documents graphiques n°5.2 et 5.3, doivent être impérativement maintenues ou remplacées par des plantations d'essences locales (Cf. liste en annexe) en nombre équivalent.

---

### **SECTION III - POSSIBILITES MAXIMALES D'OCCUPATION DU SOL**

#### **Article UC14 – COEFFICIENT D'OCCUPATION DU SOL**

Il n'est pas fixé de règles.

---

<sup>1</sup> Cf. en annexe du règlement: principales mesures préventives préconisées pour construire sur un sol sujet au phénomène de retrait-gonflement des argiles

## CHAPITRE IV : DISPOSITIONS PROPRES A LA ZONE UD

### SECTION I - NATURE DE L'OCCUPATION ET DE L'UTILISATION DU SOL

#### Article UD 1 - LES OCCUPATIONS ET UTILISATIONS DU SOL INTERDITES

Les constructions destinées aux bureaux\*

Les constructions destinées au commerce\*

Les constructions destinées à l'artisanat\*

Les constructions destinées à l'industrie\*

Les constructions destinées à l'exploitation agricole ou forestière\*

Les constructions destinées à la fonction d'entrepôt\*

L'ouverture de terrains de camping et de caravanage ainsi que ceux affectés à l'implantation d'habitations légères de loisirs dans le cadre des articles R. 444.1 du code de l'urbanisme

Les carrières

Les stockages d'ordures ménagères, résidus urbains, ou déchets de matériaux, machines ou véhicules de toutes sortes, soumis à autorisation au titre des installations classées.

Les nouvelles installations classées soumises à autorisation\*

Toute nouvelle construction dans la bande de protection des lisières des massifs forestiers de plus de 100 ha repérée sur les documents graphiques du règlement.

#### Article UD 2 - LES OCCUPATIONS ET UTILISATIONS DU SOL SOUMISES A DES CONDITIONS PARTICULIERES

Tout programme de construction neuve destiné à l'habitation composé de 3 à 11 logements devra comporter au minimum 25 % de logements sociaux, reconnus comme tel par la législation en vigueur. La répartition se fera selon le tableau suivant :

Nombre de logements du programme	Nombre de logement sociaux imposés
3 à 4	1
5 à 8	2
9 à 11	3

Tout programme de construction neuve destiné à l'habitation composé de 12 logements ou plus devra comporter au minimum 30 % de logements sociaux, reconnus comme tel par la législation en vigueur.

Les installations classées\* soumises à déclaration à condition :

- qu'elles correspondent à des besoins nécessaires à la vie et à la commodité des habitants
- que les besoins en infrastructure de voirie et réseaux divers ne soient pas augmentés de façon significative.



Dans les espaces paysagers protégés au titre de l'article L. 123-1-5 7° du code de l'urbanisme sont autorisées sous condition d'un aménagement paysager qualitatif :

- L'aménagement des accès aux constructions,
- Les annexes\* à la construction principale à condition que leur superficie\*n'excède pas 12 m<sup>2</sup>,
- Les piscines de plein air

## **SECTION II - CONDITIONS DE L'OCCUPATION AU SOL**

### **Article UD 3 - ACCES ET VOIRIE**

#### *ACCES*

Pour être constructible, un terrain doit avoir un accès à une voie publique ou privée\* ouverte à la circulation automobile et en bon état de viabilité.

Cet accès devra se faire directement par la façade du terrain sur l'espace de desserte (voie publique ou privée ou cour commune existante).

#### *VOIRIE*

En cas de création d'une voie de desserte, celle-ci devra être aménagée de telle sorte qu'elle se raccorde à ses deux extrémités au réseau de rues existantes ou projetées, de façon à permettre par un maillage cohérent le passage des véhicules, piétons et cycles.

Les caractéristiques des accès et des voiries doivent permettre de satisfaire aux exigences de la sécurité, de la défense contre l'incendie, de la protection civile et de la collecte des ordures ménagères.

Les règles définies ci-dessus peuvent ne pas s'appliquer en cas d'aménagement ou d'extension de constructions existantes et d'implantation d'annexes\* n'excédant pas 25 m<sup>2</sup> à la date d'approbation de la présente révision du PLU.

La conception des chaussées ou des parkings permettra l'infiltration naturelle des eaux de pluie.

### **Article UD 4 - DESSERTE PAR LES RESEAUX**

#### **Alimentation en eau potable**

Toute construction ou installation nouvelle qui, par sa destination, implique une utilisation d'eau potable, doit être obligatoirement alimentée par branchement à un réseau collectif de distribution sous pression présentant des caractéristiques suffisantes.

#### **Assainissement**

a) Eaux usées : le branchement à un réseau collectif d'assainissement de caractéristiques appropriées est obligatoire pour toute construction ou installation engendrant des eaux usées.

Toute évacuation des eaux ménagères ou des effluents non traités dans les fossés, cours d'eau et égouts pluviaux est interdite.

b) Eaux pluviales : les aménagements réalisés sur un terrain ne doivent pas faire obstacle au libre écoulement des eaux pluviales. Le rejet en rivière de ces eaux doit faire l'objet de l'autorisation des services compétents.

Les conditions normales de ruissellement seront recherchées. Le système de traitement des eaux et les mesures prises pour limiter l'imperméabilisation des sols et assurer la maîtrise du débit et de l'écoulement des eaux pluviales et de ruissellement afin de ne pas excéder 2 l/s.

Les aménagements devront prévoir sur chaque parcelle la rétention et l'infiltration des eaux pluviales sur ladite parcelle.

Des dispositifs de récupération des eaux de pluie devront être installés a minima pour l'arrosage des jardins et autant que possible pour minimiser la consommation d'eau potable.

#### **Desserte téléphonique, électrique, télédistribution et gaz**

La desserte téléphonique, électrique, gaz et de télédistribution intérieure sera enterrée.

#### **Ordures ménagères**

Pour toute construction ou installation engendrant des ordures ménagères, les normes imposées par l'organisme compétent pour la gestion des déchets devront être respectées.

**Article UD 5 – SUPERFICIE MINIMALE DES TERRAINS**

Il n'est pas fixé de règle.

**Article UD 6 - IMPLANTATION DES CONSTRUCTIONS PAR RAPPORT AUX VOIES PUBLIQUES**

Les constructions doivent s'implanter à une distance de l'alignement\* au moins égale à 6 mètres.

Aucune construction ne pourra être édifiée au-delà d'une profondeur de 50 mètres mesurée à partir de l'alignement\* actuel ou futur des voies de desserte. Au-delà de cette bande, seules seront autorisées les annexes\* n'excédant pas 12 m<sup>2</sup> de surface de plancher\* et les piscines de plein air.

Pour l'aménagement ou l'extension\* des constructions existantes à la date d'approbation du présent PLU implantées dans la bande constructible de 50 mètres ne respectant pas le retrait de l'alignement\* réglementé ci-dessus, les constructions s'implanteront :

- Soit conformément à la règle définie ci-dessus ;
- Soit de façon à ne pas réduire pas la distance minimale existante entre la construction et l'alignement\*.

**Article UD 7 - IMPLANTATION PAR RAPPORT AUX LIMITES SEPARATIVES**

Les constructions doivent être implantées en retrait des limites séparatives\* de propriété.

Les marges de reculement par rapport aux limites séparatives\* de propriété seront au moins égales à :

- 6 m si la façade comporte des ouvertures,
- 3 mètres en cas de mur aveugle ou de jours de souffrance\*.

Les marges de recul définies ci-dessus pourront ne pas s'appliquer à :

- L'aménagement (entraînant ou non changement de destination) ou l'extension d'une construction existante, à condition que l'extension ne réduise pas la distance minimum observée par la construction existante par rapport à la limite séparative\* et qu'aucune baie ne soit créée dans une façade située à moins de 6 mètres de la limite séparative\*,
- la construction d'annexe qui ne sont affectées ni à l'habitation ni à une activité professionnelle,

Pour la construction de piscine de plein air, la distance par rapport aux limites séparatives\* sera au moins égale à 4 mètres.

**Article UD 8 - IMPLANTATION DES CONSTRUCTIONS LES UNES PAR RAPPORT AUX AUTRES SUR UNE MEME PROPRIETE**

La construction de plusieurs bâtiments non contigus sur une même propriété doit respecter les distances suivantes, comptées horizontalement entre tous points des bâtiments en regard soit au moins égale à :

- 8 mètres si la façade de l'un des bâtiments comporte des ouvertures
- 4 mètres les façades des bâtiments sont des murs aveugles.

Aucune distance n'est imposée entre un bâtiment principal et ses annexes\*.

### **Article UD 9 - EMPRISE AU SOL DES CONSTRUCTIONS**

L'emprise au sol\* des constructions de toute nature, y compris les annexes\*, ne peut excéder 30 % de la superficie\* de la propriété.

Il n'est pas fixé de règle pour les équipements collectifs d'intérêt général d'infrastructure ou de superstructure.

### **Article UD10 - HAUTEUR MAXIMALE DES CONSTRUCTIONS**

La hauteur totale des constructions nouvelles ne doit pas excéder 10 mètres au faîtage en cas de toitures à pentes et 7 mètres à l'acrotère en cas de toitures terrasses.

Pour les annexes\* :

- la hauteur totale ne doit pas excéder 3 mètres quant il s'agit d'abri de jardin n'excédant pas 12 m<sup>2</sup>
- la hauteur totale ne doit pas excéder 4 mètres quant il s'agit de garage n'excédant pas 25 m<sup>2</sup>.

La hauteur des constructions est mesurée à partir du sol naturel jusqu'au point le plus élevé du bâtiment (acrotère, faîtage), les ouvrages techniques, cheminées et autres superstructures exclus.

En cas de terrain en pente, la mesure sera prise par sections nivelées de 10 mètres de longueur dans le sens de la pente.

Les rez-de-chaussée ne pourront pas être surélevés de plus de 50 cm par rapport au terrain naturel\* avant travaux. Cette surélévation pourra être majorée si elle est justifiée par des impératifs techniques de raccordement gravitaire au réseau d'eaux usées existant ou projeté, sans jamais pouvoir excéder 1 mètre, mesuré au point le plus haut du terrain naturel\* avant travaux.

Il n'est pas fixé de règle pour les équipements collectifs d'intérêt général d'infrastructure ou de superstructure.

### **Article UD11 - ASPECT EXTERIEUR DES CONSTRUCTIONS ET AMENAGEMENT DE LEURS ABORDS**

Les constructions nouvelles devront prendre en compte dans la mesure du possible les objectifs du développement durable et la préservation de l'environnement tout en s'inscrivant en harmonie avec le paysage urbain existant :

- Privilégier les matériaux renouvelables, récupérables, recyclables ;
- Intégrer des dispositifs de récupération de l'eau de pluie ;
- Prévoir une isolation thermique qui limite les déperditions l'hiver et les apports de chaleur l'été pour réduire la consommation d'énergie ;
- Privilégier l'utilisation des énergies renouvelables, solaires (utilisation passive et active de l'énergie solaire), géothermie,... et des énergies recyclées
- Orienter les bâtiments pour favoriser la récupération des apports solaires et valoriser la lumière naturelle pour limiter les dépenses énergétiques.

#### **1- Aspect extérieur des constructions**

***Les projets d'architecture contemporaine\* utilisant des technologies énergétiques nouvelles sont recommandés.***

**Toiture**

Les toitures doivent présenter une simplicité de volume et une unité de conception. Dans le cas d'extension les nouvelles toitures doivent se raccorder correctement avec l'existant.

Les toitures pourront être à pentes ou en terrasse. Le traitement des toitures facilitera l'intégration de capteurs solaires (ou de cellules photovoltaïques) ou de dispositifs de récupération d'eau pluviale.

Les toitures terrasse pourront être végétalisées pour permettre une bonne isolation du bâtiment l'hiver comme l'été.

**Percements**

Les menuiseries seront de préférence en bois peint de couleur pastel (blanc cassé, gris, bleu, vert tilleul, ...) ou foncée (brun-rouge foncé, vert bouteille, ...). Le P.V.C et l'aluminium seront autorisés uniquement pour les fenêtres, de couleur beige ou gris clair de préférence au blanc.

Les volets roulants devront être totalement intégrés dans la construction ; aucun coffrage ne doit apparaître en façade.

**Dispositions spécifiques applicables aux constructions et éléments remarquables**

Pour assurer la protection des éléments remarquables du paysage bâti, repérés au plan de zonage en application de l'article L. 123-1-5 7° du code de l'urbanisme et listés en annexe du présent règlement, les prescriptions suivantes leurs sont applicables :

- les modifications de volume et notamment les surélévations de ces constructions sont a priori proscrites. Elles ne seront admises que si elles contribuent à la mise en valeur du bâtiment, restituent l'esprit de son architecture d'origine, ou l'organisation primitive de la parcelle, ou répondent à des impératifs d'ordre technique. A l'occasion de ces travaux de transformation, la démolition d'annexes\* dommageables pourra être demandée.
- Les travaux de restauration ou d'entretien (avec ou sans changement de destination) devront être réalisés en maintenant les percements ou en restituant, le cas échéant, les percements d'origine.
- Les travaux de restauration seront exécutés avec des matériaux analogues à ceux d'origine et avec les mêmes mises en œuvre notamment en ce qui concerne les façades, les couvertures, les souches de cheminée, les lucarnes et les menuiseries.
- Les motifs décoratifs, sculptés ou moulurés devront être conservés. En cas d'altération profonde, ces motifs seront consolidés ou remplacés à l'identique.

D'autres dispositions que celles figurant ci-dessus pourront être adoptées, s'il s'agit de projets d'architecture contemporaine\*, et/ou utilisant des technologies énergétiques nouvelles sous réserve toutefois qu'ils soient de nature à valoriser le patrimoine bâti remarquable.

**2- Aménagement des abords des constructions****Clôtures**

Les murs pleins en maçonnerie traditionnelle seront impérativement maintenus et réhabilités à l'identique.

La hauteur de la clôture sera mesurée depuis le domaine public. En cas de voirie en pente, la clôture devra suivre la pente de la voie.

Les coffrets des concessionnaires ainsi que la boîte à lettres doivent s'intégrer de façon harmonieuse dans la composition de la clôture.

**En bordure des voies et des espaces publics**

La hauteur de la clôture n'excédera pas 1,80 mètre.

Les clôtures seront constituées :

- soit par un mur plein en meulière ou moellons rejointoyés ou à pierres vues ou enduit comme les murs de façade. Le couronnement du mur sera maçonné ou comportera d'un chaperon fait de tuiles.
- soit d'un mur bahut (dont la hauteur se sera pas plus du tiers de la hauteur totale de la clôture) en pierre meulière ou moellons rejointoyés ou à pierres vues ou enduit comme les murs de façade, surmonté d'éléments à claire-voie de couleur sombre.
- soit de haies végétales d'essences locales (Cf. liste en annexe) doublées ou non d'un grillage (vert foncé, noir ou brun) maintenu par des piquets métalliques de la même tonalité.

Les portes et portails peuvent être maintenus par des piliers maçonnés, éventuellement chaperonnés de tuiles, aussi discrets que possible.

Les vantaux des portes et portails seront en bois ou en métal. Ils seront peints de couleur sombre, en harmonie avec les éléments de clôture.

#### En limite séparative

La hauteur de la clôture n'excédera pas 2 mètres.

Les clôtures seront constituées de haies végétales d'essences locales (Cf. liste en annexe) doublées ou non d'un grillage (vert foncé, noir ou brun) maintenu par des piquets métalliques de la même tonalité.

### **3- Dispositions diverses**

Les citernes de stockage des eaux pluviales, puits canadiens, pompes à chaleur ainsi que toute installation de dispositifs favorisant la retenue des eaux pluviales ou la production d'énergie renouvelable seront implantées de manière à limiter leur visibilité depuis de la voie publique.

Les citernes à gaz liquéfié ou à mazout, paraboles, ventilations, climatiseurs devront être implantés de façon à ne pas être visibles depuis le domaine public.

La pose de capteurs solaires (ou de cellules photovoltaïques) sur les toitures à pente devra se faire sans saillie par rapport à la couverture et le plus près possible de la ligne d'égout. Ils seront de teinte sombre uniforme, y compris les supports et cadres visibles.

## **Article UD12 – OBLIGATIONS EN MATIERE DE STATIONNEMENT**

### **Principes :**

Le stationnement des véhicules de toute nature correspondant aux besoins des constructions et installations nouvelles doit être assuré en dehors de la voie publique.

Il devra être réalisé, à l'occasion de toute construction ou installation nouvelle des aires de stationnement, sur le terrain propre de l'opération et selon les normes fixées ci-après par le présent article.

Chaque emplacement, dans une aire collective, doit répondre aux caractéristiques minimales :

- longueur : 5 mètres
- largeur : 2,50 mètres
- dégagement : 6 x 2,50 mètres,

soit une surface moyenne de 25 mètres carrés par emplacement, dégagements compris.

**Nombre d'emplacements :**

- **Construction destinées à l'habitation\* (hors logements sociaux) :**

Pour les constructions de moins de 200 m<sup>2</sup> de surface de plancher\*, il sera créé au moins 1 place de stationnement par tranche de 100 m<sup>2</sup> de surface de plancher\* dont une au moins sera couverte.

Pour les constructions de plus de 200 m<sup>2</sup> de surface de plancher\*, il sera créé au moins 1 place de stationnement par tranche de 40 m<sup>2</sup> de surface de plancher\*, dont une au moins sera couverte.

La règle ci-dessus s'applique pour chaque tranche de surface de plancher\* entamée.

Pour les constructions de plus de 700 m<sup>2</sup> de surface de plancher\*, il sera réalisé, en outre, 10 % d'emplacements supplémentaires (en cas de décimal, à l'arrondi supérieur). Ces emplacements seront banalisés sans pouvoir être affectés à un usage privatif.

Pour les constructions de plus de 500 m<sup>2</sup> de surface de plancher\*, au moins 70% des places de stationnement créées seront en sous-sol.

Des espaces réservés et aménagés pour le stationnement des vélos et des voitures d'enfants doivent être prévus, au moins couverts pour les bicyclettes et fermés pour les voitures d'enfants dans les logements collectifs. Pour les vélos, la surface à prévoir est d'au moins 1 m<sup>2</sup> pour 70 m<sup>2</sup> de surface de plancher\*.

Ces règles s'appliquent à toutes transformations ou changements de destination avec ou sans extension, entraînant la création d'un ou plusieurs nouveaux logements.

Ces règles ne s'appliquent pas à l'extension des constructions existantes sous réserve qu'il n'y ait pas création de nouveau logement.

- **Constructions destinées à du logement social**

Pour les constructions de logements sociaux, il sera créé 1 place de stationnement par logement.

Pour les constructions destinées à l'hébergement des personnes âgées, il sera créé 1 place de stationnement pour 4 logements.

- **Constructions à autre destination que l'habitation\* :**

- Constructions et installations nécessaires aux services publics ou d'intérêt collectif:

Il n'est pas fixé de règles.

**ARTICLE UD13 - ESPACES LIBRES – AIRES DE JEUX ET DE LOISIRS - PLANTATIONS****Plantations**

Les espaces libres non bâtis et non occupés par des aires de stationnement doivent être plantés sur un minimum 70% de leur superficie\* et à raison d'un arbre de haute tige au moins par 50 m<sup>2</sup>.

La règle ci-dessus ne s'applique qu'à condition de pouvoir respecter les distances minimales suivantes par rapport aux constructions<sup>1</sup> :

- 7 mètres pour les arbres de haute tige ;

<sup>1</sup> Cf. en annexe du règlement: principales mesures préconisées pour construire sur un sol sujet au phénomène de retrait-gonflement des argiles

- 3 mètres pour les autres plantations.

Les aires de stationnement comportant plus de 4 emplacements doivent être paysagées et arborées à raison d'un arbre de haute tige au moins pour 50 m<sup>2</sup> de superficie affectée à cet usage.

Les aires de stockage doivent être masquées à la vue depuis le domaine public par des plantations et haies végétales d'essences locales.

#### **Espaces paysagers protégés (article L. 123-1-5 7° du code de l'urbanisme)**

Les plantations existantes, notamment les arbres de hautes tiges et les espaces boisés identifiés aux documents graphiques n°5.2, 5.3 et 5.4 doivent être impérativement maintenues ou remplacées par des plantations d'essences locales (Cf. liste en annexe) en nombre équivalent.

### **SECTION III - POSSIBILITES MAXIMALES D'OCCUPATION DU SOL**

---

#### **Article UD14 - COEFFICIENT D'OCCUPATION DU SOL**

Il n'est pas fixé de règles.



---

## **CHAPITRE V : DISPOSITIONS PROPRES A LA ZONE UE**

---

### **SECTION I - NATURE DE L'OCCUPATION ET DE L'UTILISATION DU SOL**

---

#### **Article UE 1 - LES OCCUPATIONS ET UTILISATIONS DU SOL INTERDITES**

Les constructions destinées aux bureaux\*

Les constructions destinées au commerce\*

Les constructions destinées à l'artisanat\*

Les constructions destinées à l'industrie\*

Les constructions destinées à l'exploitation agricole ou forestière\*

Les constructions destinées à la fonction d'entrepôt\*

Les carrières

Les stockages d'ordures ménagères, résidus urbains, ou déchets de matériaux, machines ou véhicules de toutes sortes, soumis à autorisation au titre des installations classées.

Les nouvelles installations classées soumises à autorisation\*

Toute nouvelle construction dans la bande de protection des lisières des massifs forestiers de plus de 100 ha repérée sur les documents graphiques du règlement.

#### **Article UE2 - LES OCCUPATIONS ET UTILISATIONS DU SOL SOUMISES A DES CONDITIONS PARTICULIERES**

Les constructions à usage d'habitation\* si elles sont destinées à des personnes dont la présence permanente est nécessaire pour assurer le fonctionnement, la surveillance ou le gardiennage des constructions et installations nécessaires aux services publics ou d'intérêt collectif\*.

### **SECTION II - CONDITIONS DE L'OCCUPATION AU SOL**

---

#### **Article UE3 - ACCES ET VOIRIE**

##### **ACCES**

Pour être constructible, un terrain doit avoir un accès à une voie publique ou privée\* ouverte à la circulation automobile et en bon état de viabilité.

Cet accès devra se faire directement par la façade du terrain sur l'espace de desserte (voie publique ou privée ou cour commune existante).

## **VOIRIE**

En cas de création d'une voie de desserte, celle-ci devra être aménagée de telle sorte qu'elle se raccorde à ses deux extrémités au réseau de rues existantes ou projetées, de façon à permettre par un maillage cohérent le passage des véhicules, piétons et cycles.

Les caractéristiques des accès et des voiries doivent permettre de satisfaire aux exigences de la sécurité, de la défense contre l'incendie, de la protection civile et de la collecte des ordures ménagères.

Les règles définies ci-dessus peuvent ne pas s'appliquer en cas d'aménagement ou d'extension de constructions existantes et d'implantation d'annexes\* n'excédant pas 25 m<sup>2</sup> à la date d'approbation de la présente révision du PLU.

La conception des chaussées ou des parkings permettra l'infiltration naturelle des eaux de pluie.

## **Article UE4 - DESSERTE PAR LES RESEAUX**

### **Alimentation en eau potable**

Toute construction ou installation nouvelle qui, par sa destination, implique une utilisation d'eau potable, doit être obligatoirement alimentée par branchement à un réseau collectif de distribution sous pression présentant des caractéristiques suffisantes.

### **Assainissement**

a) Eaux usées : le branchement à un réseau collectif d'assainissement de caractéristiques appropriées est obligatoire pour toute construction ou installation engendrant des eaux usées.

Toute évacuation des eaux ménagères ou des effluents non traités dans les fossés, cours d'eau et égouts pluviaux est interdite.

b) Eaux pluviales : les aménagements réalisés sur un terrain ne doivent pas faire obstacle au libre écoulement des eaux pluviales. Le rejet en rivière de ces eaux doit faire l'objet de l'autorisation des services compétents.

Les conditions normales de ruissellement seront recherchées. Le système de traitement des eaux et les mesures prises pour limiter l'imperméabilisation des sols et assurer la maîtrise du débit et de l'écoulement des eaux pluviales et de ruissellement afin de ne pas excéder 2 l/s.

Les aménagements devront prévoir sur chaque parcelle la rétention et l'infiltration des eaux pluviales sur ladite parcelle.

Des dispositifs de récupération des eaux de pluie devront être installés a minima pour l'arrosage des jardins et autant que possible pour minimiser la consommation d'eau potable.

### **Desserte téléphonique, électrique, télédistribution et gaz**

La desserte téléphonique, électrique, gaz et de télédistribution intérieure sera enterrée.

### **Ordures ménagères**

Pour toute construction ou installation engendrant des ordures ménagères, les normes imposées par l'organisme compétent pour la gestion des déchets devront être respectées.

## **Article UE5 – SUPERFICIE MINIMALE DES TERRAINS**

Il n'est pas fixé de règle.

**Article UE6 - IMPLANTATION DES CONSTRUCTIONS PAR RAPPORT AUX VOIES PUBLIQUES**

Les constructions doivent s'implanter à une distance de l'alignement\* au moins égale à 5 mètres.

**Dans le secteur UEa :**

Les constructions nouvelles doivent s'implanter avec un recul minimum de 15 mètres par rapport aux voies et emprises publiques.

**Article UE7 - IMPLANTATION PAR RAPPORT AUX LIMITES SEPARATIVES**

Les constructions nouvelles doivent être implantées en respectant, par rapport à toutes les limites séparatives\* de propriété, une marge de reculement au moins égale à 8 mètres.

**Article UE8 - IMPLANTATION DES CONSTRUCTIONS LES UNES PAR RAPPORT AUX AUTRES SUR UNE MEME PROPRIETE**

Il n'est pas fixé de règle.

**Article UE9 - EMPRISE AU SOL DES CONSTRUCTIONS**

Il n'est pas fixé de règle.

**Dans le secteur UEa :**

L'emprise au sol des constructions ne doit pas excéder 20 % de la superficie de la propriété.

**Article UE10 - HAUTEUR MAXIMALE DES CONSTRUCTIONS**

La hauteur maximale des constructions est fixée à 10 mètres.

En secteur UEb, la hauteur maximale des constructions est portée à 12 mètres.

**Article UE11 - ASPECT EXTERIEUR DES CONSTRUCTIONS ET AMENAGEMENT DE LEURS ABORDS**

Les constructions nouvelles devront prendre en compte dans la mesure du possible les objectifs du développement durable et la préservation de l'environnement tout en s'inscrivant en harmonie avec le paysage urbain existante.

**1- Aspect extérieur des constructions**

***Les projets d'architecture contemporaine\* utilisant des technologies énergétiques nouvelles sont recommandés.***

**Toiture**

Les toitures doivent présenter une simplicité de volume et une unité de conception. Dans le cas d'extension les nouvelles toitures doivent se raccorder correctement avec l'existant.

Les toitures pourront être à pentes ou en terrasse. Le traitement des toitures facilitera l'intégration de capteurs solaires (ou de cellules photovoltaïques) ou de dispositifs de récupération d'eau pluviale.

Les toitures terrasse pourront être végétalisées pour permettre une bonne isolation du bâtiment l'hiver comme l'été.

### **Percements**

Les menuiseries seront de préférence en bois peint de couleur pastel (blanc cassé, gris, bleu, vert tilleul, ...) ou foncée (brun-rouge foncé, vert bouteille, ...). Le P.V.C et l'aluminium seront autorisés uniquement pour les fenêtres, de couleur beige ou gris clair de préférence au blanc.

Les volets roulants devront être totalement intégrés dans la construction ; aucun coffrage ne doit apparaître en façade.

## **2- Aménagement des abords des constructions**

### **Clôtures**

La hauteur de la clôture sera mesurée depuis le domaine public. En cas de voirie en pente, la clôture devra suivre la pente de la voie.

Les coffres des concessionnaires ainsi que la boîte à lettres doivent s'intégrer de façon harmonieuse dans la composition de la clôture.

#### *En bordure des voies et des espaces publics*

La hauteur de la clôture n'excédera pas 1,80 mètre.

Les clôtures seront constituées de haies végétales d'essences locales (Cf. liste en annexe) doublées ou non d'un grillage (vert foncé, noir ou brun) maintenu par des piquets métalliques de la même tonalité.

Les portes et portails peuvent être maintenus par des piliers maçonnés, éventuellement chaperonnés de tuiles, aussi discrets que possible.

Les vantaux des portes et portails seront en bois ou en fer. Ils seront peints de couleur sombre, en harmonie avec les éléments de clôture.

#### *En limite séparative*

La hauteur de la clôture n'excédera pas 1,80 mètre.

Les clôtures seront constituées de haies végétales d'essences locales (Cf. liste en annexe) doublées ou non d'un grillage (vert foncé, noir ou brun) maintenu par des piquets métalliques de la même tonalité.

### **Dispositions diverses**

Les citernes de stockage des eaux pluviales, puits canadiens, pompes à chaleur ainsi que toute installation de dispositifs favorisant la retenue des eaux pluviales ou la production d'énergie renouvelable seront implantées de manière à limiter leur visibilité depuis la voie publique.

Les citernes à gaz liquéfié ou à mazout, paraboles, ventilations, climatiseurs devront être implantés de façon à ne pas être visibles depuis le domaine public.

La pose de capteurs solaires (ou de cellules photovoltaïques) sur les toitures à pente devra se faire sans saillie par rapport à la couverture et le plus près possible de la ligne d'égout. Ils seront de teinte sombre uniforme, y compris les supports et cadres visibles.

## **Article UE12 – OBLIGATIONS EN MATIERE DE STATIONNEMENT**

### **Principes :**

Le stationnement des véhicules de toute nature correspondant aux besoins des constructions et installations nouvelles doit être assuré en dehors de la voie publique.

Il devra être réalisé, à l'occasion de toute construction ou installation nouvelle des aires de stationnement, sur le terrain propre de l'opération et selon les normes fixées ci-après par le présent article.

Chaque emplacement, dans une aire collective, doit répondre aux caractéristiques minimales :

- longueur : 5 mètres
  - largeur : 2,50 mètres
  - dégagement : 6 x 2,50 mètres,
- soit une surface moyenne de 25 mètres carrés par emplacement, dégagements compris.

En secteur UEb, Il n'est pas fixé de règle en matière de stationnement.

## **ARTICLE UE13 - ESPACES LIBRES – AIRES DE JEUX ET DE LOISIRS - PLANTATIONS**

### **Plantations**

Les espaces libres non bâtis et non occupés par des aires de stationnement doivent être plantés sur un minimum 70% de leur superficie\* et à raison d'un arbre de haute tige au moins par 50 m<sup>2</sup>.

La règle ci-dessus ne s'applique qu'à condition de pouvoir respecter les distances minimales suivantes par rapport aux constructions<sup>1</sup> :

- 7 mètres pour les arbres de haute tige ;
- 3 mètres pour les autres plantations.

Les aires de stationnement comportant plus de 4 emplacements doivent être paysagées et arborées à raison d'un arbre de haute tige au moins pour 50 m<sup>2</sup> de superficie affectée à cet usage.

Les aires de stockage doivent être masquées à la vue depuis le domaine public par des plantations et haies végétales d'essences locales.

### **Espaces paysagers protégés (article L. 123-1-5 7° du code de l'urbanisme)**

Les plantations existantes, notamment les arbres de hautes tiges et les espaces boisés identifiés aux documents graphiques n°5.2, 5.3 et 5.4 doivent être impérativement maintenues ou remplacées par des plantations d'essences locales (Cf. liste en annexe) en nombre équivalent.

## **SECTION III - POSSIBILITES MAXIMALES D'OCCUPATION DU SOL**

### **Article UE14 - COEFFICIENT D'OCCUPATION DU SOL**

Il n'est pas fixé de règles.

<sup>1</sup> Cf. en annexe du règlement: principales mesures préventives préconisées pour construire sur un sol sujet au phénomène de retrait-gonflement des argiles



---

## **CHAPITRE VI : DISPOSITIONS PROPRES A LA ZONE UX**

---

### **SECTION I - NATURE DE L'OCCUPATION ET DE L'UTILISATION DU SOL**

---

#### **Article UX1 - OCCUPATIONS ET UTILISATIONS DU SOL INTERDITES**

Les constructions destinées à l'exploitation agricole ou forestière\*

L'ouverture de terrains de camping et de caravanage ainsi que ceux affectés à l'implantation d'habitations légères de loisirs dans le cadre des articles R. 444-1 du code de l'urbanisme

Le stationnement des caravanes isolées au sens des articles R. 443-4 à 5 du code de l'urbanisme

Les carrières

Les stockages d'ordures ménagères, résidus urbains, ou déchets de matériaux, machines ou véhicules de toutes sortes, soumis à autorisation au titre des installations classées

Toute nouvelle construction dans la bande de protection des lisières des massifs forestiers de plus de 100 ha repérée sur les documents graphiques du règlement.

#### **Article UX2 - OCCUPATIONS ET UTILISATIONS DU SOL SOUMISES A DES CONDITIONS PARTICULIERES**

Les constructions destinées à l'habitation\* si elles sont destinées à des personnes dont la présence permanente est nécessaire pour assurer le fonctionnement, la surveillance ou le gardiennage des entreprises.

La création et l'aménagement des installations classées soumises à autorisation ou à déclaration ainsi que leur transformation ou extension mesurée sous réserve que les dispositions soient prises pour qu'il n'en résulte pas une création ou une aggravation de risques et nuisances incompatibles avec le voisinage et pour améliorer en tant que de besoins l'aspect général des constructions et installations.

Dans les espaces paysagers protégés au titre de l'article L. 123-1-5 7° du code de l'urbanisme sont autorisées sous condition d'un aménagement paysager qualitatif :

- L'aménagement des accès aux constructions,
- Les annexes\* à la construction principale à condition que leur superficie\* n'excède pas 12 m<sup>2</sup>.

### **SECTION II – CONDITIONS DE L'OCCUPATION AU SOL**

---

#### **Article UX3 - ACCES ET VOIRIE**

Pour être constructible, un terrain doit avoir un accès à une voie publique ou privée\* ouverte à la circulation automobile et en bon état de viabilité.

#### **ACCES**

Cet accès devra se faire directement par la façade du terrain sur l'espace de desserte (voie publique ou privée ou cour commune existante).

Ces accès ne devront pas présenter de risque au regard de la circulation générale : largeur compatible afin de ne pas effectuer des manœuvres sur la chaussée, champ de visibilité suffisant au droit de l'accès en sortie, comme en entrée.

### **VOIRIE**

En cas de création d'une voie de desserte, celle-ci devra être aménagée de telle sorte qu'elle se raccorde à ses deux extrémités au réseau de rues existantes ou projetées, de façon à permettre par un maillage cohérent le passage des véhicules.

Les caractéristiques des accès et des voiries doivent permettre de satisfaire aux exigences de la sécurité, de la défense contre l'incendie, de la protection civile et de la collecte des ordures ménagères.

Les règles définies ci-dessus peuvent ne pas s'appliquer en cas :

- d'aménagement ou d'extension de constructions existantes qui, à la date d'approbation de la présente révision du PLU, ne bénéficieraient pas de conditions de desserte comme définies ci-dessus.
- d'implantation d'annexes\* n'excédant pas 25 m<sup>2</sup>,
- de constructions ou installations nécessaires aux services publics ou d'intérêt collectif.

La conception des chaussées ou des parkings permettra l'infiltration naturelle des eaux de pluie.

## **Article UX4 - DESSERTE PAR LES RESEAUX**

### **Alimentation en eau potable**

Toute construction ou installation nouvelle qui, par sa destination, implique une utilisation d'eau potable, doit être obligatoirement alimentée par branchement à un réseau collectif de distribution sous pression présentant des caractéristiques suffisantes.

### **Assainissement**

a) Eaux usées : le branchement à un réseau collectif d'assainissement de caractéristiques appropriées est obligatoire pour toute construction ou installation engendrant des eaux usées.

Toute évacuation des eaux ménagères ou des effluents non traités dans les fossés, cours d'eau et égouts pluviaux est interdite.

b) Eaux pluviales : les aménagements réalisés sur un terrain ne doivent pas faire obstacle au libre écoulement des eaux pluviales. Le rejet en rivière de ces eaux doit faire l'objet de l'autorisation des services compétents.

Les conditions normales de ruissellement seront recherchées. Le système de traitement des eaux et les mesures prises pour limiter l'imperméabilisation des sols et assurer la maîtrise du débit et de l'écoulement des eaux pluviales et de ruissellement afin de ne pas excéder 2 l/s.

Les aménagements devront prévoir sur chaque parcelle la rétention et l'infiltration des eaux pluviales sur ladite parcelle.

Des dispositifs de récupération des eaux de pluie devront être installés a minima pour l'arrosage des jardins et autant que possible pour minimiser la consommation d'eau potable.

### **Desserte téléphonique, électrique, télédistribution et gaz**

La desserte téléphonique, électrique, gaz et de télédistribution intérieure sera enterrée.

### **Ordures ménagères**

Pour toute construction ou installation engendrant des ordures ménagères, les normes imposées par l'organisme compétent pour la gestion des déchets devront être respectées.



**Article UX5 – SUPERFICIE MINIMALE DES TERRAINS**

Il n'est pas fixé de règle.

**Article UX6 - IMPLANTATION DES CONSTRUCTIONS PAR RAPPORT AUX VOIES ET EMPRISES PUBLIQUES**

Les constructions nouvelles doivent être implantées avec un retrait minimum de 6 m par rapport à l'alignement\* des voies.

Il n'est pas fixé de règle pour les constructions et installations nécessaires aux services publics ou d'intérêt collectif.

**Article UX7 - IMPLANTATIONS DES CONSTRUCTIONS PAR RAPPORT AUX LIMITES SEPARATIVES\***

Les constructions nouvelles peuvent s'implanter soit sur une des limites séparatives\*, soit en retrait des limites séparatives\* en respectant une marge de reculement\* au moins égale à la moitié de la hauteur de la construction avec un minimum de 6 mètres.

Les annexes\* ne comportant ni atelier de fabrication, ni stockage et de 4 mètres de hauteur totale, pourront être implantées en limites séparatives\* sur un linéaire n'excédant pas 20 mètres.

Il n'est pas fixé de règle pour les constructions et installations nécessaires aux services publics ou d'intérêt collectif.

**Article UX8 - IMPLANTATION DES CONSTRUCTIONS LES UNES PAR RAPPORT AUX AUTRES SUR UNE MEME PROPRIETE**

Il n'est pas fixé de règles.

**Article UX9 - EMPRISE AU SOL\* DES CONSTRUCTIONS**

L'emprise au sol\* des constructions ne peut excéder 60 %.

Il n'est pas fixé de règles pour les constructions et installations nécessaires aux services publics ou d'intérêt collectif\*.

**Article UX10 - HAUTEUR MAXIMALE DES CONSTRUCTIONS**

La hauteur totale des constructions ne doit pas excéder 14 mètres par rapport au sol naturel.

**Article UX11 - ASPECT EXTERIEUR DES CONSTRUCTIONS ET AMENAGEMENT DE LEURS ABORDS**

Les constructions nouvelles devront prendre en compte dans la mesure du possible les objectifs du développement durable et la préservation de l'environnement tout en s'inscrivant en harmonie avec le paysage

---

urbain existant :

- Privilégier les matériaux renouvelables, récupérables, recyclables ;
- Intégrer des dispositifs de récupération de l'eau de pluie ;

- Prévoir une isolation thermique qui limite les déperditions l'hiver et les apports de chaleur l'été pour réduire la consommation d'énergie ;
- Privilégier l'utilisation des énergies renouvelables, solaires (utilisation passive et active de l'énergie solaire), géothermie,... et des énergies recyclées
- Orienter les bâtiments pour favoriser la récupération des apports solaires et valoriser la lumière naturelle pour limiter les dépenses énergétiques.

### **1. Aspect extérieur des constructions**

***Les projets d'architecture contemporaine\* utilisant des technologies énergétiques nouvelles sont recommandés.***

#### **Toiture**

Les toitures doivent présenter une simplicité de volume et une unité de conception. Dans le cas d'extension, les nouvelles toitures doivent se raccorder correctement avec l'existant.

Les toitures pourront être à pentes permettant de masquer les édicules techniques, ou en terrasse. Le traitement des toitures facilitera l'intégration de capteurs solaires (ou de cellules photovoltaïques) ou de dispositifs de récupération d'eau pluviale. Elles seront de couleur foncée afin d'atténuer leur impact dans le paysage

Les toitures terrasse pourront être végétalisées pour permettre une bonne isolation du bâtiment l'hiver comme l'été.

#### **Parements extérieurs**

La pose de cellules photovoltaïques en bardage sur façade ou en pare-soleil est autorisée.

Les bâtiments de volume imposant seront de teinte foncée afin de minimiser leur impact visuel dans le paysage.

### **2. Aménagement des abords des constructions**

#### **Clôtures**

Les clôtures seront constituées de haies végétales d'essences locales (Cf. liste en annexe) dont la hauteur n'excédera pas 1,80 mètre. Elles pourront être doublées à l'intérieur de la propriété d'un grillage (vert foncé, noir ou brun) non visible du domaine public, maintenu par des piquets métalliques de la même tonalité. La hauteur totale du grillage ne dépassera pas 1,60 m.

### **3. Dispositions diverses**

Les citernes de stockage des eaux pluviales, puits canadiens, pompes à chaleur ainsi que toute installation de dispositifs favorisant la retenue des eaux pluviales ou la production d'énergie renouvelable seront implantées de manière à limiter leur visibilité depuis de la voie publique.

Les citernes à gaz liquéfié ou à mazout, paraboles, ventilations, climatiseurs devront être implantés de façon à ne pas être visibles depuis le domaine public.

## **Article UX12 - OBIGATIONS EN MATIERE DE STATIONNEMENT**

### **Principes :**

Le stationnement des véhicules de toute nature correspondant aux besoins des constructions et installations nouvelles doit être assuré en dehors de la voie publique.

Il devra être réalisé, à l'occasion de toute construction ou installation nouvelle des aires de stationnement, sur le terrain propre de l'opération selon les normes fixées ci-après par le présent article.

Chaque emplacement, dans une aire collective, doit répondre aux caractéristiques minimales :

- longueur : 5 mètres
- largeur : 2,50 mètres
- dégagement : 6 x 2,50 mètres,

soit une surface moyenne de 25 mètres carrés par emplacement, dégagements compris.

### **Nombre d'emplacements :**

- **Constructions destinées à l'habitation\* :**

Il sera créé au moins 1 place de stationnement par tranche de 100 m<sup>2</sup> de surface de plancher\* dont une au moins sera couverte.

La règle ci-dessus s'applique pour chaque tranche de surface de plancher\* entamée.

Ces règles ne s'appliqueront pas à l'extension des constructions existantes sous réserve qu'il n'y ait pas création d'un nouveau logement.

- **Constructions à autre destination que l'habitation\* :**

- Constructions destinées à l'hébergement hôtelier\*

Il sera créé une place de stationnement pour :

- 1 chambre d'hôtel,
- 10 mètres carrés de salle de restaurant (calculés sur la salle de service)

Un espace réservé et aménagé pour le stationnement des vélos doit être prévu, conformément aux normes suivantes : 1,5 m<sup>2</sup> pour 100 m<sup>2</sup> de surface de plancher\* dans un local fermé.

- Constructions destinées aux bureaux\* :

Une surface au moins égale à 60 % de la surface de plancher\* affectée à usage de bureau sera consacrée au stationnement.

Toutefois, il ne sera pas exigé de places de stationnement si la surface de plancher\* affectée à usage de bureau n'excède pas 40 mètres carrés dans une même construction.

Un espace réservé et aménagé pour le stationnement des vélos doit être prévu de préférence à l'intérieur des parkings, ou au minimum couvert, conformément aux normes suivantes : 2 m<sup>2</sup> pour 100 m<sup>2</sup> de surface de plancher\*.

- Constructions destinées au commerce\* :

Il sera créé, pour les établissements dont la surface de plancher\* n'excède pas 100 m<sup>2</sup>, 1 place pour 30 m<sup>2</sup> de surface de plancher\*.

Il sera créé, pour les établissements dont la surface de plancher\* est supérieure à 100 m<sup>2</sup>, 4 places de stationnement par 100 m<sup>2</sup> de surface de plancher\*.

L'emprise au sol\* des surfaces de stationnement, bâties ou non, des grandes surfaces commerciales ne pourra pas excéder une fois et demi la surface de plancher\* des bâtiments affectés au commerce.

Un espace réservé et aménagé pour le stationnement des vélos doit être prévu, de préférence à l'intérieur des parkings, ou au minimum couvert, conformément aux normes suivantes : 1 m<sup>2</sup> pour 100 m<sup>2</sup> de surface de plancher\*.

- Constructions destinées à l'industrie\*, à l'artisanat\* ou à la fonction d'entrepôt\*

Il sera créé une place de stationnement pour 150 m<sup>2</sup> de surface de plancher\*. En outre, il devra être aménagé une surface suffisante pour le stationnement et l'évolution des camions et véhicules utilitaires divers.

Un espace réservé et aménagé pour le stationnement des vélos doit être prévu de préférence à l'intérieur des parkings, ou au minimum couvert, conformément aux normes suivantes : 1 m<sup>2</sup> pour 100 m<sup>2</sup> de surface de plancher\*.

### **Article UX13 - ESPACES LIBRES, AIRES DE JEUX ET DE LOISIRS, PLANTATIONS**

#### **Obligation de planter :**

La marge de recul\* prévue à l'article UX 6 ci-dessus sera paysagée et arborée.

La marge de recul\* prévue à l'article UX 7 ci-dessus sera plantée à raison d'au moins un arbre de haute tige d'essences locales (Cf. liste en annexe) pour 100 m<sup>2</sup> d'espaces plantés.

Les aires de stationnement comportant plus de 4 emplacements doivent être paysagées et arborées à raison d'un arbre de haute tige au moins pour 50 m<sup>2</sup> de superficie\* affectée à cet usage.

Les aires de stockage doivent être masquées à la vue depuis le domaine public par des plantations et haies végétales d'essences locales (Cf. liste en annexe).

Les espaces libres doivent être plantés à raison d'un arbre pour 100 m<sup>2</sup>.

Les règles ci-dessus ne s'appliquent qu'à condition de pouvoir respecter les distances minimales suivantes par rapport aux constructions<sup>1</sup> :

- 7 mètres pour les arbres de haute tige ;
- 3 mètres pour les autres plantations.

#### **Espaces paysagers protégés (article L. 123-1-5 7° du code de l'urbanisme)**

Les plantations existantes, notamment les arbres de hautes tiges et les espaces boisés identifiés au document graphique n°5.2 doivent être impérativement maintenues ou remplacées par des plantations d'essences locales (Cf. liste en annexe) en nombre équivalent.

### **SECTION III – POSSIBILITES MAXIMALES D'OCCUPATION DU SOL**

#### **Article UX14 - COEFFICIENT D'OCCUPATION DU SOL\***

Il n'est pas fixé de règles.

<sup>1</sup> Cf. en annexe du règlement: principales mesures préventives préconisées pour construire sur un sol sujet au phénomène de retrait-gonflement des argiles

**TITRE III : DISPOSITIONS  
APPLICABLES AUX ZONES A  
URBANISER**

---



---

## **CHAPITRE I : DISPOSITIONS PROPRES A LA ZONE 1AU**

---

La zone 1AU fait l'objet d'une orientation d'aménagement et de programmation présentée dans pièce n°4 du PLU et délimitée dans les documents graphiques du PLU. Les occupations et utilisations du sol de ce secteur devront respecter les règles du PLU et être compatibles avec ces orientations d'aménagement.

### **SECTION I - NATURE DE L'OCCUPATION ET DE L'UTILISATION DU SOL**

---

#### **Article 1AU 1 - OCCUPATIONS ET UTILISATIONS DU SOL INTERDITES**

Les constructions destinées à l'artisanat\*

Les constructions destinées à l'industrie\*

Les constructions destinées à l'exploitation agricole ou forestière\*

L'ouverture de terrains de camping et de caravanage, visés à l'article R. 443-4 et 5 du code de l'urbanisme ainsi que ceux affectés à l'implantation d'habitations légères de loisirs dans le cadre des articles R. 441-1 à 4 du code de l'urbanisme.

Les carrières.

Les stockages d'ordures ménagères, résidus urbains, ou dépôts de matériaux, machines ou véhicules de toutes sortes.

Les installations classées\* soumises à autorisation.

#### **Article 1AU2 - OCCUPATIONS ET UTILISATIONS DU SOL SOUMISES A DES CONDITIONS PARTICULIERES**

Les constructions destinées à l'habitation\* à condition qu'elles soient destinées à des personnes dont la présence permanente est nécessaire pour assurer le fonctionnement, la surveillance ou le gardiennage des activités.

Les constructions destinées à la fonction d'entrepôt\* à condition qu'elles soient liées à une destination autorisée dans la zone.

### **SECTION II - CONDITIONS DE L'OCCUPATION AU SOL**

---

#### **Article 1AU3 - ACCES ET VOIRIE**

Pour être constructible, un terrain doit avoir un accès à une voie publique ou privée\* ouverte à la circulation automobile et en bon état de viabilité.

Les accès et les voiries devront être compatibles avec les principes d'aménagement définis dans l'orientation d'aménagement et de programmation n°4 présentée en pièce n°4 du dossier de PLU et délimitée sur les documents graphiques du PLU.



## ACCES

Cet accès devra se faire directement par la façade du terrain sur l'espace de desserte (voie publique ou privée ou cour commune existante).

Ces accès ne devront pas présenter de risque au regard de la circulation générale : largeur compatible afin de ne pas effectuer des manœuvres sur la chaussée, champ de visibilité suffisant au droit de l'accès en sortie, comme en entrée.

## VOIRIE

En cas de création d'une voie de desserte, celle-ci devra être aménagée de telle sorte qu'elle se raccorde à ses deux extrémités au réseau de rues existantes ou projetées.

Les caractéristiques des accès et des voiries doivent permettre de satisfaire aux exigences de la sécurité, de la défense contre l'incendie, de la protection civile et de la collecte des ordures ménagères.

La conception des chaussées ou des parkings permettra l'infiltration naturelle des eaux de pluie.

## **Article 1AU4 - DESSERTE PAR LES RESEAUX**

### **Alimentation en eau potable**

Toute construction ou installation nouvelle qui, par sa destination, implique une utilisation d'eau potable, doit être obligatoirement alimentée par branchement à un réseau collectif de distribution sous pression présentant des caractéristiques suffisantes.

### **Assainissement**

a) Eaux usées : le branchement à un réseau collectif d'assainissement de caractéristiques appropriées est obligatoire pour toute construction ou installation engendrant des eaux usées.

Toute évacuation des eaux ménagères ou des effluents non traités dans les fossés, cours d'eau et égouts pluviaux est interdite.

b) Eaux pluviales : les aménagements réalisés sur un terrain ne doivent pas faire obstacle au libre écoulement des eaux pluviales. Le rejet en rivière de ces eaux doit faire l'objet de l'autorisation des services compétents.

Les conditions normales de ruissellement seront recherchées. Le système de traitement des eaux et les mesures prises pour limiter l'imperméabilisation des sols et assurer la maîtrise du débit et de l'écoulement des eaux pluviales et de ruissellement afin de ne pas excéder 2 l/s.

Les aménagements devront prévoir sur chaque parcelle la rétention et l'infiltration des eaux pluviales sur ladite parcelle.

Des dispositifs de récupération des eaux de pluie devront être installés a minima pour l'arrosage des jardins et autant que possible pour minimiser la consommation d'eau potable.

### **Desserte téléphonique, électrique, télédistribution et gaz**

La desserte téléphonique, électrique, gaz et de télédistribution intérieure sera enterrée.

### **Ordures ménagères et déchets**

Pour toute construction ou installation engendrant des ordures ménagères destinées à l'habitation de plus de 200 m<sup>2</sup> de surface de plancher, à l'hébergement hôtelier, aux bureaux, au commerce, à l'artisanat et nécessaires aux services publics et d'intérêt collectif, il sera exigé la réalisation d'un local de stockage des déchets, dimensionné de manière à recevoir tous les récipients nécessaires à la collecte sélective des déchets générés par ces bâtiments, locaux ou installations.

**Article 1AU5 – SUPERFICIE MINIMALE DES TERRAINS**

Il n'est pas fixé de règle.

**Article 1AU6 - IMPLANTATION DES CONSTRUCTIONS PAR RAPPORT AUX VOIES ET EMPRISES PUBLIQUES**

Les constructions devront s'inscrire dans le secteur d'implantation des constructions défini dans l'orientation d'aménagement et de programmation n°4 présentée dans la pièce n°4 du dossier de PLU et délimitée dans les documents graphiques du PLU.

**Article 1AU7 - Implantations des constructions par rapport aux limites séparatives\***

Les constructions devront s'inscrire dans le secteur d'implantation des constructions défini dans l'orientation d'aménagement et de programmation n°4 présentée dans la pièce n°4 du dossier de PLU et délimitée dans les documents graphiques du PLU.

**Article 1AU8 - IMPLANTATION DES CONSTRUCTIONS LES UNES PAR RAPPORT AUX AUTRES SUR UNE MEME PROPRIETE**

Il n'est pas fixé de règles.

**Article 1AU9 - EMPRISE AU SOL\* DES CONSTRUCTIONS**

Il n'est pas fixé de règles.

**Article 1AU10 - HAUTEUR MAXIMALE DES CONSTRUCTIONS**

La hauteur totale des constructions nouvelles ne doit pas excéder 11 mètres au faîtage en cas de toitures à pentes et 8 mètres à l'acrotère en cas de toitures terrasses.

Il n'est pas fixé de règle de hauteur pour les constructions ou installations nécessaires aux services publics ou d'intérêt collectif.

**Article 1AU11 - ASPECT EXTERIEUR DES CONSTRUCTIONS ET AMENAGEMENT DE LEURS ABORDS**

Les constructions nouvelles devront prendre en compte dans la mesure du possible les objectifs du développement durable et la préservation de l'environnement tout en s'inscrivant en harmonie avec le paysage urbain existant :

- Privilégier les matériaux renouvelables, récupérables, recyclables ;
- Intégrer des dispositifs de récupération de l'eau de pluie ;

- Prévoir une isolation thermique qui limite les déperditions l'hiver et les apports de chaleur l'été pour réduire la consommation d'énergie ;
- Privilégier l'utilisation des énergies renouvelables, solaires (utilisation passive et active de l'énergie solaire), géothermie,... et des énergies recyclées
- Orienter les bâtiments pour favoriser la récupération des apports solaires et valoriser la lumière naturelle pour limiter les dépenses énergétiques.

### **1. Aspect extérieur des constructions**

***Les projets d'architecture contemporaine\* utilisant des technologies énergétiques nouvelles sont recommandés.***

#### **Toiture**

Les toitures doivent présenter une simplicité de volume et une unité de conception. Dans le cas d'extension, les nouvelles toitures doivent se raccorder correctement avec l'existant.

Les toitures pourront être à pentes permettant de masquer les édicules techniques, ou en terrasse. Le traitement des toitures facilitera l'intégration de capteurs solaires (ou de cellules photovoltaïques) ou de dispositifs de récupération d'eau pluviale. Elles seront de couleur foncée afin d'atténuer leur impact dans le paysage

Les toitures terrasse pourront être végétalisées pour permettre une bonne isolation du bâtiment l'hiver comme l'été.

#### **Parements extérieurs**

La pose de cellules photovoltaïques en bardage sur façade ou en pare-soleil est autorisée.

Les bâtiments de volume imposant seront de teinte foncée afin de minimiser leur impact visuel dans le paysage.

### **2. Aménagement des abords des constructions**

#### **Clôtures**

Les clôtures seront constituées de haies végétales d'essences locales (Cf. liste en annexe) dont la hauteur n'excédera pas 1,80 m. Elles pourront être doublées à l'intérieur de la propriété d'un grillage (vert foncé, noir ou brun) non visible du domaine public, maintenu par des piquets métalliques de la même tonalité. La hauteur totale du grillage ne dépassera pas 1,60 m.

### **3. Dispositions diverses**

Les citernes de stockage des eaux pluviales, puits canadiens, pompes à chaleur ainsi que toute installation de dispositifs favorisant la retenue des eaux pluviales ou la production d'énergie renouvelable seront implantées de manière à limiter leur visibilité depuis de la voie publique.

Les citernes à gaz liquéfié ou à mazout, paraboles, ventilations, climatiseurs devront être implantés de façon à ne pas être visibles depuis le domaine public.

## **Article 1AU12 - OBLIGATIONS EN MATIERE DE STATIONNEMENT**

### **Principes :**

Le stationnement des véhicules de toute nature correspondant aux besoins des constructions et installations nouvelles doit être assuré en dehors de la voie publique.

Il devra être réalisé, à l'occasion de toute construction ou installation nouvelle des aires de stationnement, sur le terrain propre de l'opération et selon les normes fixées ci-après par le présent article.

Chaque emplacement, dans une aire collective, doit répondre aux caractéristiques minimales :

- longueur : 5 mètres
- largeur : 2,50 mètres
- dégagement : 6 x 2,50 mètres,

soit une surface moyenne de 25 mètres carrés par emplacement, dégagements compris.

### **Nombre d'emplacements :**

- **Constructions destinées à l'habitation\* :**

Pour les constructions de moins de 200 m<sup>2</sup> de surface de plancher\*, il sera créé au moins 1 place de stationnement par tranche de 100 m<sup>2</sup> de surface de plancher\* dont une au moins sera couverte.

Pour les constructions de plus de 200 m<sup>2</sup> de surface de plancher\*, il sera créé au moins 1 place de stationnement par tranche de 40 m<sup>2</sup> de surface de plancher\*, dont une au moins sera couverte.

Pour les constructions de plus de 700 m<sup>2</sup> de surface de plancher\*, il sera réalisé, en outre, 10 % d'emplacements supplémentaires (en cas de décimal, à l'arrondi supérieur). Ces emplacements seront banalisés sans pouvoir être affectés à un usage privatif.

Les places commandées ne sont pas comptabilisées.

Pour les constructions de plus de 1 500 m<sup>2</sup> de surface de plancher\*, au moins 80 % des places de stationnement créées seront en sous-sol.

Des espaces réservés et aménagés pour le stationnement des vélos et des voitures d'enfants doivent être prévus, au moins couverts pour les bicyclettes et fermés pour les voitures d'enfants dans les logements collectifs. Pour les vélos, la surface à prévoir est d'au moins 1 m<sup>2</sup> pour 70 m<sup>2</sup> de surface de plancher\*.

- **Constructions à autre destination que l'habitation\* :**

- Constructions destinées à l'hébergement hôtelier\* :

Il sera créé une place de stationnement pour :

- 1 chambre d'hôtel,
- 10 mètres carrés de salle de restaurant (calculés sur la salle de service)

Un espace réservé et aménagé pour le stationnement des vélos doit être prévu, conformément aux normes suivantes : 1,5 m<sup>2</sup> pour 100 m<sup>2</sup> de surface de plancher\* dans un local fermé.

- Constructions destinées aux bureaux\* :

Une surface au moins égale à 60 % de la surface de plancher\* destinée aux bureaux sera consacrée au stationnement.

Toutefois, il ne sera exigé qu'une place de stationnement si la surface de plancher\* destinée aux bureaux n'excède pas 40 mètres carrés dans une même construction.

Un espace réservé et aménagé pour le stationnement des vélos doit être prévu de préférence à l'intérieur des parkings, ou au minimum couvert, conformément aux normes suivantes : 2 m<sup>2</sup> pour 100 m<sup>2</sup> de surface de plancher\*.

- Constructions destinées au commerce\* :

Il n'est pas fixé de règles pour les établissements de moins de 100 m<sup>2</sup> de surface de plancher\*.

Pour les établissements de plus de 100 m<sup>2</sup> de surface de plancher\*, il sera créé 2 places de stationnement pour 100 m<sup>2</sup> de surface de plancher\*.

### **Dispositions diverses**

La norme applicable aux constructions ou établissements non prévus ci-dessus est celle à laquelle ces établissements sont le plus directement assimilables.

### **Article 1AU13 - ESPACES LIBRES, AIRES DE JEUX ET DE LOISIRS, PLANTATIONS**

Les espaces à paysager et les espaces arborés définis dans l'orientation d'aménagement et de programmation n°4 présentée dans la pièce n°4 du dossier de PLU et délimitée dans les documents graphiques du PLU seront impérativement respectés.

#### **Obligation de planter :**

Les plantations existantes doivent être au maximum maintenues. Si toutefois certaines sont supprimées, elles devront être remplacées en nombre équivalent par de nouvelles plantations reprenant l'esprit d'origine et les essences locales traditionnelles, dans le respect de la qualité du site.

Les marges de recul définies aux articles 1AU6 et 1AU7 ci-dessus seront paysagées et arborées à raison d'au moins un arbre de haute tige d'essences locales (Cf. liste en annexe) pour 100 m<sup>2</sup> d'espaces plantés.. Les aires de stationnement en surface comportant plus de quatre emplacements devront être plantées à raison d'un arbre de haute tige au moins pour 100 mètres carrés de la superficie affectée à cet usage.

Les aires de stockage doivent être masquées à la vue depuis le domaine public par des plantations et haies végétales d'essences locales (Cf. liste en annexe).

Les espaces libres doivent être plantés à raison d'un arbre pour 100 m<sup>2</sup>.

Les règles ci-dessus ne s'appliquent qu'à condition de pouvoir respecter les distances minimales suivantes par rapport aux constructions<sup>1</sup> :

- 7 mètres pour les arbres de haute tige ;
- 3 mètres pour les autres plantations.

### **SECTION III - POSSIBILITES MAXIMALES D'OCCUPATION DU SOL**

#### **Article 1AU14 - COEFFICIENT D'OCCUPATION DU SOL\***

Il n'est pas fixé de règles.

---

<sup>1</sup> Cf. en annexe du règlement: principales mesures préventives préconisées pour construire sur un sol sujet au phénomène de retrait-gonflement des argiles

---

## **CHAPITRE II : DISPOSITIONS PROPRES A LA ZONE 1AUX**

---

### **SECTION I - NATURE DE L'OCCUPATION ET DE L'UTILISATION DU SOL**

---

#### **Article 1AUX1 - OCCUPATIONS ET UTILISATIONS DU SOL INTERDITES**

Les constructions destinées à l'exploitation agricole ou forestière\*.

L'ouverture de terrains de camping et de caravanage ainsi que ceux affectés à l'implantation d'habitations légères de loisirs dans le cadre des articles R. 444.1 du code de l'urbanisme

Le stationnement des caravanes isolées au sens des articles R. 443.4 à 5 du code de l'urbanisme

Les carrières

Les stockages d'ordures ménagères, résidus urbains, ou déchets de matériaux, machines ou véhicules de toutes sortes, soumis à autorisation au titre des installations classées

#### **Article 1AUX2- OCCUPATIONS ET UTILISATIONS DU SOL SOUMISES A DES CONDITIONS PARTICULIERES**

Les constructions destinées à l'habitation\* si elles sont destinées à des personnes dont la présence permanente est nécessaire pour assurer le fonctionnement, la surveillance ou le gardiennage des entreprises.

La création et l'aménagement des installations classées soumises à autorisation ou à déclaration ainsi que leur transformation ou extension mesurée sous réserve que les dispositions soient prises pour qu'il n'en résulte pas une création ou une aggravation de risques et nuisances incompatibles avec le voisinage et pour améliorer en tant que de besoins l'aspect général des constructions et installations.

### **SECTION II - CONDITIONS DE L'OCCUPATION DU SOL**

---

#### **Article 1AUX3 - ACCES ET VOIRIE**

Pour être constructible, un terrain doit avoir un accès à une voie publique ou privée\* ouverte à la circulation automobile et en bon état de viabilité.

##### *ACCES*

Cet accès devra se faire directement par la façade du terrain sur l'espace de desserte (voie publique ou privée ou cour commune existante).

Ces accès ne devront pas présenter de risque au regard de la circulation générale : largeur compatible afin de ne pas effectuer des manœuvres sur la chaussée, champ de visibilité suffisant au droit de l'accès en sortie, comme en entrée.

##### *VOIRIE*

En cas de création d'une voie de desserte, celle-ci devra être aménagée de telle sorte qu'elle se raccorde à ses deux extrémités au réseau de rues existantes ou projetées, de façon à permettre par un maillage cohérent le passage des véhicules.

Les caractéristiques des accès et des voiries doivent permettre de satisfaire aux exigences de la sécurité, de la défense contre l'incendie, de la protection civile et de la collecte des ordures ménagères.

Les règles définies ci-dessus peuvent ne pas s'appliquer en cas :

- d'aménagement ou d'extension de constructions existantes qui, à la date d'approbation de la présente révision du PLU, ne bénéficieraient pas de conditions de desserte comme définies ci-dessus.
- d'implantation d'annexes\* n'excédant pas 25 m<sup>2</sup>,
- de constructions ou installations nécessaires aux services publics ou d'intérêt collectif.

La conception des chaussées ou des parkings permettra l'infiltration naturelle des eaux de pluie.

## **Article 1AUX4 - DESSERTE PAR LES RESEAUX**

### **Alimentation en eau potable**

Toute construction ou installation nouvelle qui, par sa destination, implique une utilisation d'eau potable, doit être obligatoirement alimentée par branchement à un réseau collectif de distribution sous pression présentant des caractéristiques suffisantes.

### **Assainissement**

a) Eaux usées : le branchement à un réseau collectif d'assainissement de caractéristiques appropriées est obligatoire pour toute construction ou installation engendrant des eaux usées.

Toute évacuation des eaux ménagères ou des effluents non traités dans les fossés, cours d'eau et égouts pluviaux est interdite.

b) Eaux pluviales : les aménagements réalisés sur un terrain ne doivent pas faire obstacle au libre écoulement des eaux pluviales. Le rejet en rivière de ces eaux doit faire l'objet de l'autorisation des services compétents.

Les conditions normales de ruissellement seront recherchées. Le système de traitement des eaux et les mesures prises pour limiter l'imperméabilisation des sols et assurer la maîtrise du débit et de l'écoulement des eaux pluviales et de ruissellement afin de ne pas excéder 2 l/s.

Les aménagements devront prévoir sur chaque parcelle la rétention et l'infiltration des eaux pluviales sur ladite parcelle.

Des dispositifs de récupération des eaux de pluie devront être installés a minima pour l'arrosage des jardins et autant que possible pour minimiser la consommation d'eau potable.

### **Desserte téléphonique, électrique, télédistribution et gaz**

La desserte téléphonique, électrique, gaz et de télédistribution intérieure sera enterrée.

### **Ordures ménagères**

Pour toute construction ou installation engendrant des ordures ménagères, les normes imposées par l'organisme compétent pour la gestion des déchets devront être respectées.

## **Article 1AUX5 – SUPERFICIE MINIMALE DES TERRAINS**

Il n'est pas fixé de règle.

**Article 1AUX6 - IMPLANTATION DES CONSTRUCTIONS PAR RAPPORT AUX VOIES PUBLIQUES**

Les constructions nouvelles doivent être implantées avec un retrait minimum de 6 m par rapport à l'alignement\* des voies.

**Article 1AUX7 - IMPLANTATION DES CONSTRUCTIONS PAR RAPPORT AUX LIMITES SEPARATIVES**

Les constructions nouvelles peuvent s'implanter soit sur une des limites séparatives\*, soit en retrait des limites séparatives\* en respectant une marge de reculement\* au moins égale à la moitié de la hauteur de la construction avec un minimum de 6 mètres.

Les annexes\* ne comportant ni atelier de fabrication, ni stockage et de 4 mètres de hauteur totale, pourront être implantées en limites séparatives\* sur un linéaire n'excédant pas 20 mètres.

**Article 1AUX8 - IMPLANTATION DES CONSTRUCTIONS LES UNES PAR RAPPORT AUX AUTRES SUR UNE MEME PROPRIETE**

Il n'est pas fixé de règles.

**Article 1AUX9 - EMPRISE AU SOL\* DES CONSTRUCTIONS**

L'emprise au sol\* des constructions ne peut excéder 60 %.

Il n'est pas fixé de règles pour les équipements collectifs d'intérêt général d'infrastructure et de superstructure.

**Article 1AUX10 - HAUTEUR MAXIMALE DES CONSTRUCTIONS**

La hauteur totale des constructions ne doit pas excéder 14 mètres par rapport au sol naturel.

Il n'est pas fixé de règles pour les constructions et installations nécessaires aux services publics ou d'intérêt collectif\*.

**Article 1AUX11 - ASPECT EXTERIEUR DES CONSTRUCTIONS ET AMENAGEMENT DE LEURS ABORDS**

Les constructions nouvelles devront prendre en compte dans la mesure du possible les objectifs du développement durable et la préservation de l'environnement tout en s'inscrivant en harmonie avec le paysage urbain existant :

- Privilégier les matériaux renouvelables, récupérables, recyclables ;
- Intégrer des dispositifs de récupération de l'eau de pluie ;
- Prévoir une isolation thermique qui limite les déperditions l'hiver et les apports de chaleur l'été pour réduire la consommation d'énergie ;
- Privilégier l'utilisation des énergies renouvelables, solaires (utilisation passive et active de l'énergie solaire), géothermie,... et des énergies recyclées



- Orienter les bâtiments pour favoriser la récupération des apports solaires et valoriser la lumière naturelle pour limiter les dépenses énergétiques.

### **1- Aspect extérieur des constructions**

***Les projets d'architecture contemporaine\* utilisant des technologies énergétiques nouvelles sont recommandés.***

#### **Toiture**

Les toitures doivent présenter une simplicité de volume et une unité de conception. Dans le cas d'extension les nouvelles toitures doivent se raccorder correctement avec l'existant.

Les toitures pourront être à pentes permettant de masquer les édicules techniques, ou en terrasse. Le traitement des toitures facilitera l'intégration de capteurs solaires (ou de cellules photovoltaïques) ou de dispositifs de récupération d'eau pluviale. Elles seront de couleur foncée afin d'atténuer leur impact dans le paysage

Les toitures terrasse pourront être végétalisées pour permettre une bonne isolation du bâtiment l'hiver comme l'été.

#### **Parements extérieurs**

La pose de cellules photovoltaïques en bardage sur façade ou en pare-soleil est autorisée.

Les bâtiments de volume imposant, seront de teinte foncée afin de minimiser leur impact visuel dans le paysage.

### **2- Aménagement des abords des constructions**

#### **Clôtures**

Les clôtures seront constituées de haies végétales d'essences locales (Cf. liste en annexe) dont la hauteur n'excédera pas 1,80 mètre. Elles pourront être doublées à l'intérieur de la propriété d'un grillage (vert foncé, noir ou brun) non visible du domaine public, maintenu par des piquets métalliques de la même tonalité. La hauteur totale du grillage ne dépassera pas 1,60 m.

### **3- Dispositions diverses :**

Les citernes de stockage des eaux pluviales, puits canadiens, pompes à chaleur ainsi que toute installation de dispositifs favorisant la retenue des eaux pluviales ou la production d'énergie renouvelable seront implantées de manière à limiter leur visibilité depuis de la voie publique.

Les citernes à gaz liquéfié ou à mazout, paraboles, ventilations, climatiseurs devront être implantés de façon à ne pas être visibles depuis le domaine public.

## **Article 1AUX12 – OBLIGATIONS EN MATIERE DE STATIONNEMENT**

### **Principes :**

Le stationnement des véhicules de toute nature correspondant aux besoins des constructions et installations nouvelles doit être assuré en dehors de la voie publique.

Il devra être réalisé, à l'occasion de toute construction ou installation nouvelle des aires de stationnement, sur le terrain propre de l'opération selon les normes fixées ci-après par le présent article.

Chaque emplacement, dans une aire collective, doit répondre aux caractéristiques minimales :

- longueur : 5 mètres
- largeur : 2,50 mètres
- dégagement : 6 x 2,50 mètres,

soit une surface moyenne de 25 mètres carrés par emplacement, dégagements compris.

### **Nombre d'emplacements :**

- **Constructions destinées à l'habitation\* :**

Il sera créé au moins 1 place de stationnement par tranche de 60 m<sup>2</sup> de surface de plancher\* dont une au moins sera couverte.

Ces règles ne s'appliqueront pas à l'extension des constructions existantes sous réserve qu'il n'y ait pas création d'un nouveau logement.

- **Constructions à autre destination que l'habitation\* :**

- Constructions destinées à l'hébergement hôtelier\*

Il sera créé une place de stationnement pour :

- 1 chambre d'hôtel,
- 10 mètres carrés de salle de restaurant (calculés sur la salle de service)

Un espace réservé et aménagé pour le stationnement des vélos doit être prévu, conformément aux normes suivantes : 1,5 m<sup>2</sup> pour 100 m<sup>2</sup> de surface de plancher\* dans un local fermé.

- Constructions destinées aux bureaux\* :

Une surface au moins égale à 60 % de la surface de plancher\* affectée à usage de bureau sera consacrée au stationnement.

Toutefois, il ne sera pas exigé de places de stationnement si la surface de plancher\* affectée à usage de bureau n'excède pas 40 mètres carrés dans une même construction.

Un espace réservé et aménagé pour le stationnement des vélos doit être prévu de préférence à l'intérieur des parkings, ou au minimum couvert, conformément aux normes suivantes : 2 m<sup>2</sup> pour 100 m<sup>2</sup> de surface de plancher\*.

- Constructions destinées au commerce\* :

Il sera créé, pour les établissements dont la surface de plancher\* n'excède pas 100 m<sup>2</sup>, 1 place pour 30 m<sup>2</sup> de surface de plancher\*.

Il sera créé, pour les établissements dont la surface de plancher\* est supérieure à 100 m<sup>2</sup>, 4 places de stationnement par 100 m<sup>2</sup> de surface de plancher\*.

L'emprise au sol\* des surfaces de stationnement, bâties ou non, des grandes surfaces commerciales ne pourra pas excéder une fois et demi la surface de plancher\* des bâtiments affectés au commerce.

Un espace réservé et aménagé pour le stationnement des vélos doit être prévu, de préférence à l'intérieur des parkings, ou au minimum couvert, conformément aux normes suivantes : 1 m<sup>2</sup> pour 100 m<sup>2</sup> de surface de plancher\*.

- Constructions destinées à l'industrie\*, à l'artisanat\* ou à la fonction d'entrepôt\*

Il sera créé une place de stationnement pour 150 m<sup>2</sup> de surface de plancher\*. En outre, il devra être aménagé une surface suffisante pour le stationnement et l'évolution des camions et véhicules utilitaires divers.

Un espace réservé et aménagé pour le stationnement des vélos doit être prévu de préférence à l'intérieur des parkings, ou au minimum couvert, conformément aux normes suivantes : 1 m<sup>2</sup> pour 100 m<sup>2</sup> de surface de plancher\*.

---

### **Article 1AUX13 - ESPACES LIBRES, AIRES DE JEUX ET DE LOISIRS, PLANTATIONS**

#### **Obligation de planter :**

La marge de recul\* prévue à l'article 1AUX 6 ci-dessus sera paysagée et arborée.

La marge de recul\* prévue à l'article 1AUX7 ci-dessus sera plantée à raison d'au moins un arbre de haute tige d'essences locales (Cf. liste en annexe) pour 100 m<sup>2</sup> d'espaces plantés.

Les aires de stationnement comportant plus de 4 emplacements doivent être paysagers et arborés à raison d'un arbre de haute tige au moins pour 50 m<sup>2</sup> de superficie\* affectée à cet usage.

Les aires de stockage doivent être masquées à la vue depuis le domaine public par des plantations et haies végétales d'essences locales (Cf. liste en annexe).

Les espaces libres doivent être plantés à raison d'un arbre pour 100 m<sup>2</sup>.

Les règles ci-dessus ne s'appliquent qu'à condition de pouvoir respecter les distances minimales suivantes par rapport aux constructions<sup>1</sup> :

- 7 mètres pour les arbres de haute tige ;
- 3 mètres pour les autres plantations.

---

### **SECTION III - POSSIBILITES MAXIMALES D'OCCUPATION DU SOL**

#### **Article 1AUX14 - COEFFICIENT D'OCCUPATION DU SOL\***

Il n'est pas fixé de règles.

---

<sup>1</sup> Cf. en annexe du règlement: principales mesures préventives préconisées pour construire sur un sol sujet au phénomène de retrait-gonflement des argiles

---

## **CHAPITRE III : DISPOSITIONS PROPRES A LA ZONE 2AU**

---

### **SECTION I - NATURE DE L'OCCUPATION ET DE L'UTILISATION DU SOL**

---

#### **Article 2AU1 - OCCUPATIONS ET UTILISATIONS DU SOL INTERDITES**

Toute construction ou installation nouvelle est interdite.

#### **Article 2AU2- OCCUPATIONS ET UTILISATIONS DU SOL SOUMISES A DES CONDITIONS PARTICULIERES**

Aucune construction n'est autorisée sous condition particulière.

### **SECTION II - CONDITIONS DE L'OCCUPATION AU SOL**

---

#### **Articles 2AU3 à 2AU5**

Il n'est pas fixé de règle.

#### **Article 2AU.6 - IMPLANTATION DES CONSTRUCTIONS PAR RAPPORT AUX VOIES ET EMPRISES PUBLIQUES**

Les constructions doivent s'implanter à l'alignement\* des voies et emprises publiques ou des cours communes sur tout ou partie de la façade de la construction ou d'un pignon\*.

Pour les parcelles situées à l'angle de deux voies, l'implantation à l'alignement ne s'impose que sur l'une des voies.

#### **Article 2AU.7 - IMPLANTATION DES CONSTRUCTIONS PAR RAPPORT AUX LIMITES SEPARATIVES**

Les constructions doivent s'implanter sur l'une au moins des deux limites séparatives\* aboutissant à l'espace de desserte. Par rapport aux autres limites séparatives\* les constructions peuvent être implantées sur la limite ou en retrait.

En cas de retrait, la marge de reculement est définie comme suit :

- elle sera au moins égale à 4 mètres si la façade de la construction comporte des ouvertures
- elle sera au moins de 2 mètres si la façade est aveugle ou comporte des jours de souffrance\*.

#### **Articles 2AU8 à 2AU13**

Il n'est pas fixé de règle.

**SECTION III - POSSIBILITES MAXIMALES D'OCCUPATION DU SOL**

---

**Article 2AU14 - COEFFICIENT D'OCCUPATION DU SOL \***

Sans objet.

**TITRE IV - DISPOSITIONS  
APPLICABLES À LA ZONE  
AGRICOLE**

---



---

## CHAPITRE I : DISPOSITIONS PROPRES A LA ZONE A

---

### SECTION I - NATURE DE L'OCCUPATION ET DE L'UTILISATION DU SOL

---

#### **Article A1 - OCCUPATIONS ET UTILISATIONS DU SOL INTERDITES**

Toute construction nouvelle qui n'est pas liée à l'exploitation agricole ou forestière ou au transport de l'énergie électrique, ou toute construction ou installation non nécessaire aux services publics ou d'intérêt collectif\*.

L'exploitation des richesses du sous-sol et les carrières

Les stockages d'ordures ménagères, résidus urbains ou dépôts de matériaux, machines ou véhicules de toutes sortes

L'ouverture de terrains de camping et de caravanage, visés à l'article à l'article R. 111-38 du code de l'urbanisme ainsi que ceux affectés à l'implantation d'habitations légères de loisirs\* dans le cadre des articles R. 111-39, R. 111-40 et R. 111- 42 du code de l'urbanisme.

Le stationnement des caravanes isolées au sens des articles R. 443-4 et 5 du code de l'urbanisme, ainsi que les garages collectifs de caravanes.

Toute nouvelle construction dans la bande de protection des lisières des massifs forestiers de plus de 100 ha repérée sur les documents graphiques du règlement.

Toute construction nouvelle dans les espaces paysagers protégés au titre de l'article L. 123-1-5 7° du code de l'urbanisme.

#### **Article A2 - OCCUPATIONS ET UTILISATIONS DU SOL SOUMISES A CONDITIONS PARTICULIERES**

Les constructions, installations et aménagements strictement liées et nécessaires à l'exploitation agricole\*, à condition qu'elles s'implantent à moins de 30 mètres des bâtiments principaux d'exploitations ou d'un secteur urbanisé de la commune.

Les constructions et installations nécessaires aux services publics ou d'intérêt collectif\* à condition qu'il ne soit pas possible de les localiser à l'intérieur des zones agglomérées et qu'elles s'implantent, sauf impossibilité technique notoire, à proximité de ces zones.

Les installations classées soumises à autorisation ou à déclaration à condition qu'elles soient nécessaires au fonctionnement des exploitations agricoles ou qu'elles en constituent le complément.

L'édification des pylônes et ouvrages nécessaires au transport de l'énergie électrique à haute ou très haute tension.

L'aménagement des constructions existantes, dès lors que leur destination reste inchangée.

Dans la bande de 75 mètres de part et d'autre de l'axe de la RD 988 classée à grande circulation et de 100 mètres de part et d'autre de l'axe de l'autoroute A10, seuls sont autorisés (article L. 111-1-4 du code de l'urbanisme) :

- les constructions ou installations liées ou nécessaires aux infrastructures routières ;
- les services publics exigeant la proximité immédiate des infrastructures routières ;
- les bâtiments d'exploitation agricole ;
- les réseaux d'intérêt public ;
- l'adaptation, le changement de destination, la réfection ou l'extension de constructions existantes.



---

## **SECTION II - CONDITIONS DE L'OCCUPATION AU SOL**

---

### **Article A3 - ACCES ET VOIRIE**

Pour être constructible, un terrain doit avoir un accès à une voie publique ou privée\* ouverte à la circulation automobile et en bon état de viabilité ; cette voie avec ses carrefours devra présenter des caractéristiques suffisantes au regard de la circulation des engins de lutte contre l'incendie, de la sécurité des usagers de la voie publique.

### **Article A4 - DESSERTE PAR LES RESEAUX**

#### **Alimentation en eau potable**

Toute construction ou installation nouvelle qui, par sa destination, implique une utilisation d'eau potable, doit être obligatoirement alimentée par branchement à un réseau collectif de distribution sous pression présentant des caractéristiques suffisantes. En l'absence d'un tel réseau, l'alimentation pourra être effectuée par captage, forage ou puits conforme à la réglementation en vigueur et à condition que l'eau soit distribuée à l'intérieur de la construction par des canalisations sous pression.

#### **Assainissement**

##### **a) Eaux usées :**

Toutes les eaux usées devront être dirigées par des canalisations souterraines sur des dispositifs autonomes de traitement et d'évacuation conformes aux normes en vigueur après s'être assuré au préalable par une étude de sol que la superficie\* et les caractéristiques pédologiques et hydrogéologiques du sol de la parcelle permettent d'assurer l'épuration et l'évacuation de ces eaux sur le terrain.

Cette disposition s'applique aux constructions nouvelles et aux extensions ; le dimensionnement de l'assainissement autonome correspondra à la totalité des bâtiments raccordés. En cas d'impossibilité de réaliser l'assainissement autonome, les constructions et agrandissements, ne seront pas admis.

Toute évacuation des eaux ménagères ou des effluents non traités dans les fossés, cours d'eau et égouts pluviaux est interdite sauf dérogation à titre exceptionnel pour des rejets après épuration provenant de systèmes d'assainissements non collectifs réalisés dans des terrains de perméabilité insuffisante pour permettre l'épuration et l'évacuation des effluents.

##### **b) Eaux pluviales :**

Les aménagements réalisés sur un terrain ne doivent pas faire obstacle au libre écoulement des eaux pluviales.

Les conditions normales de ruissellement seront recherchées. Le système de traitement des eaux et les mesures prises pour limiter l'imperméabilisation des sols et assurer la maîtrise du débit et de l'écoulement des eaux pluviales et de ruissellement devront être mis en place préalablement à toute nouvelle urbanisation ou en toute état de cause l'accompagner.

Les aménagements devront prévoir sur chaque parcelle la rétention et l'infiltration des eaux pluviales sur la ladite parcelle.

Des dispositifs de récupération des eaux de pluie devront être installés a minima pour l'arrosage des jardins et autant que possible pour minimiser la consommation d'eau potable.

#### **Ordures ménagères**

Pour toute construction ou installation engendrant des ordures ménagères, les normes imposées par l'organisme compétent pour la gestion des déchets devront être respectées.

**Article A5 - SUPERFICIE MINIMALE DES TERRAINS**

Il n'est pas fixé de règle.

**Article A6 - IMPLANTATION DES CONSTRUCTIONS PAR RAPPORT AUX VOIES ET EMPRISES PUBLIQUES**

La distance entre une construction et les voies et les emprises publiques ne pourra pas être inférieure à 10 mètres.

Ces règles de retrait ne sont pas applicables aux constructions ou installations liées ou nécessaires aux infrastructures routières et aux services publics exigeant la proximité de ces infrastructures.

Le long de l'autoroute A 10, les constructions ou installations nouvelles doivent s'implanter à une distance minimum de 100 m de l'axe de cette voie (sauf celles mentionnées à l'article L. 111-1-4 du code de l'urbanisme et présentées à l'article A2).

Le long de la RD 988 classée à grande circulation, les constructions ou installations nouvelles doivent s'implanter à une distance minimum de 75 m de l'axe de cette voie (sauf celles mentionnées à l'article L. 111-1-4 du code de l'urbanisme et présentées à l'article A2).

**Article A7 - IMPLANTATION DES CONSTRUCTIONS PAR RAPPORT AUX LIMITES SEPARATIVES**

Les constructions nouvelles pourront s'implanter soit en limite séparative, soit en retrait des limites séparatives en observant une marge de reculement\* au moins égale à 10 mètres.

**Article A8 - IMPLANTATION DES CONSTRUCTIONS SUR UNE MEME PROPRIETE**

La construction de plusieurs bâtiments non contigus sur une même propriété est autorisée ; aucune distance n'est imposée entre les bâtiments.

**Article A9 - EMPRISE AU SOL**

Il n'est pas fixé de règle.

**Article A10 - HAUTEUR DES CONSTRUCTIONS**

La hauteur maximale des constructions est fixée à :

- 17 mètres pour les constructions destinées à l'exploitation agricole ou forestière\*
- 10 mètres pour la construction destinées à l'habitation\* autorisé par exploitation.

**Article A11 - ASPECT EXTERIEUR DES CONSTRUCTIONS ET AMENAGEMENT DE LEURS ABORDS**

Les constructions nouvelles devront prendre en compte dans la mesure du possible les objectifs du développement durable et la préservation de l'environnement tout en s'inscrivant en harmonie avec le paysage urbain existant :

- Privilégier les matériaux renouvelables, récupérables, recyclables ;

- Intégrer des dispositifs de récupération de l'eau de pluie ;
- Prévoir une isolation thermique qui limite les déperditions l'hiver et les apports de chaleur l'été pour réduire la consommation d'énergie ;
- Privilégier l'utilisation des énergies renouvelables, solaires (utilisation passive et active de l'énergie solaire), géothermie,... et des énergies recyclées
- Orienter les bâtiments pour favoriser la récupération des apports solaires et valoriser la lumière naturelle pour limiter les dépenses énergétiques.

### **1- Aspect extérieur des constructions**

#### **Toiture**

Les toitures doivent présenter une simplicité de volume et une unité de conception. Dans le cas d'extension les nouvelles toitures doivent se raccorder correctement avec l'existant.

Les toitures pourront être à pentes ou en terrasse. Le traitement des toitures facilitera l'intégration de capteurs solaires (ou de cellules photovoltaïques) ou de dispositifs de récupération d'eau pluviale.

#### **Parements extérieurs**

Les couleurs des matériaux de parement et des peintures extérieures devront s'harmoniser entre elles et ne pas porter atteinte au caractère des sites ou paysages naturels.

Les bâtiments de volume imposant, notamment les hangars agricoles, seront de teinte foncée afin de minimiser leur impact visuel dans le paysage.

### **2- Aménagement des abords des constructions**

#### **Clôtures**

Les clôtures devront être conçues de manière à s'harmoniser avec les constructions existantes sur la parcelle et les constructions avoisinantes.

Elles devront être conçues, dans la mesure du possible et à condition d'être compatible avec l'activité agricole et la sécurité des biens et des personnes, de manière à assurer la circulation de la faune et respecteront les dispositions suivantes :

- une hauteur maximale de 1,50 mètres
- un grillage à maillage carré installé à 0,20 m du sol
- les fils lisses ou barbelés seront évités au dessus du grillage.

### **3- Dispositions diverses**

Les citernes de stockage des eaux pluviales, puits canadiens, pompes à chaleur ainsi que toute installation de dispositifs favorisant la retenue des eaux pluviales ou la production d'énergie renouvelable seront implantées de manière à limiter leur visibilité depuis de la voie publique.

Les citernes à gaz liquéfié ou à mazout, paraboles, ventilations, climatiseurs devront être implantés de façon à ne pas être visibles depuis le domaine public.

## **Article A12 - OBLIGATIONS EN MATIERE DE STATIONNEMENT**

Le stationnement des véhicules de toute nature correspondant aux besoins des constructions et installations nouvelles doit être assuré en dehors de la voie publique.

---

**Article A13 - ESPACES LIBRES, AIRES DE JEUX ET DE LOISIRS, PLANTATIONS****Espaces boisés classés\***

Les espaces boisés classés\*\* figurant au plan sont soumis aux dispositions de l'article L 130.1 du code de l'urbanisme.

**Espaces paysagers protégés (article L. 123-1-5 7° du code de l'urbanisme)**

Les plantations existantes, notamment les arbres de hautes tiges et les espaces boisés identifiés aux documents graphiques n°5.2 et n°5.3, doivent être impérativement maintenues ou remplacées par des plantations d'essences locales (Cf. liste en annexe) en nombre équivalent.

La règle ci-dessus ne s'applique qu'à condition de pouvoir respecter les distances minimales suivantes par rapport aux constructions<sup>1</sup> :

- 7 mètres pour les arbres de haute tige ;
- 3 mètres pour les autres plantations.

Pour les équipements agricoles ayant un impact dans le paysage de près ou de loin, leur implantation sera telle qu'il sera réservé un espace pour être planté d'arbres de haute tige, d'essence locale (Cf. liste en annexe).

---

**SECTION III - POSSIBILITES MAXIMALES D'OCCUPATION DU SOL**

---

**Article A14 - COEFFICIENT D'OCCUPATION DU SOL**

Il n'est fixé de règles.

---

<sup>1</sup> Cf. en annexe du règlement: principales mesures préventives préconisées pour construire sur un sol sujet au phénomène de retrait-gonflement des argiles



**TITRE V : DISPOSITIONS  
APPLICABLES AUX ZONES  
NATURELLES ET FORESTIERES**

---

---

## CHAPITRE I : DISPOSITIONS PROPRES A LA ZONE N

---

La zone N se compose de cinq secteurs : Na, Nb, Nh, Ni et Nr.

### SECTION I - NATURE DE L'OCCUPATION ET DE L'UTILISATION DU SOL

---

Tous les travaux ayant pour effet de détruire un élément de paysage identifié au titre de l'article L. 123-1-5 7° et non soumis à un régime d'autorisation doivent faire l'objet d'une autorisation préalable au titre des installations et travaux divers.

#### Article N1 - OCCUPATIONS ET UTILISATIONS DU SOL INTERDITES

Dans toute la zone :

Les golfs avec et sans accompagnement immobilier.

Les constructions et installations nécessaires aux services publics ou d'intérêt collectif suivants :

- Les dancing et salles de spectacles.
- Tout complexe de loisirs et de sports occupant un terrain de plus de 2 hectares à l'exclusion des parkings en dehors des équipements publics desservant les habitants de la commune.
- L'ouverture de terrains de camping et de caravanage, visés à l'article à l'article R. 111-38 du code de l'urbanisme ainsi que ceux affectés à l'implantation d'habitations légères de loisirs dans le cadre des articles R. 111-39, R. 111-40 et R. 111- 42 du code de l'urbanisme.
- Le stationnement des caravanes isolées au sens des articles R. 443-4 et 5 du code de l'urbanisme, ainsi que les garages collectifs de caravanes.
- Les carrières.
- Les pylônes.
- Les stockages d'ordures ménagères, résidus urbains, ou dépôts de matériaux, machines ou véhicules de toutes sortes.
- Les installations classées soumises à autorisation préfectorale au titre de la Loi n° 76/663 ICPE Du 19 juillet 1976.

Toute nouvelle construction dans la bande de protection des lisières des massifs forestiers de plus de 100 ha repérée sur les documents graphiques du règlement.

Dans les secteurs protégés au titre de l'article L. 123-1-5 7° du code de l'urbanisme et repérés au document graphique, toute construction nouvelle est interdite.

Les terrains classés en forêt de protection du massif de Rambouillet conserveront leur vocation forestière. Toutes les coupes sont soumises à autorisation du préfet (art. R. 412-2 du code forestier), à l'exception :

- des coupes d'arbres morts, dangereux et des chablis,
- des coupes déjà prévues par un plan simple de gestion ou par un règlement d'exploitation (prévu spécifiquement pour éviter les demandes au coup par coup en forêt de protection)
- des coupes déjà prévues par un aménagement forestier pour le cas des forêts publiques,
- des coupes entrant dans l'une des catégories validées par le comité de pilotage et figurant dans la notice de gestion, à la page 7.

Dans le secteur Nb

L'augmentation du nombre de logements par aménagement ou rénovation ou par changement de destination d'un bâtiment existant.

Dans le secteur Nh

Toute construction nouvelle.

Les remblais et affouillements de toute nature, qu'ils entrent ou non dans la catégorie des installations et travaux divers définis par l'article R. 442-2 du code de l'urbanisme.

Les endiguements de toutes natures

Les sous-sols

L'augmentation du nombre de logements par aménagement ou rénovation ou par changement destination d'un bâtiment existant

Le drainage par des fossés ou tout autre moyen.

Les plantations et tout aménagement (digues, remblais, sentiers)

## **Article N2 - OCCUPATIONS ET UTILISATIONS DU SOL SOUMISES A DES CONDITIONS PARTICULIERES**

Dans toute la zone

Dans la bande de 75 mètres de part et d'autre de l'axe de la RD 988 classée à grande circulation et de 100 mètres de part et d'autre de l'axe de l'autoroute A10, seuls sont autorisés (article L. 111-1-4 du code de l'urbanisme) :

- les constructions ou installations liées ou nécessaires aux infrastructures routières ;
- les services publics exigeant la proximité immédiate des infrastructures routières ;
- les bâtiments d'exploitation agricole ;
- les réseaux d'intérêt public ;
- l'adaptation, le changement de destination, la réfection ou l'extension de constructions existantes.

Dans le secteur Na

L'exploitation des terres agricoles est autorisée à condition qu'elle ne nécessite aucune construction et installation pérenne

Les constructions et les dispositifs nécessaires aux activités forestières à condition qu'ils respectent l'équilibre du milieu

Sur les parcelles classées en forêt de protection du massif de Rambouillet :

- Les travaux de recherche et d'exploitation par les collectivités publiques ou leurs délégataires de la ressource en eau destinée à l'alimentation humaine ayant fait l'objet d'une déclaration d'utilité publique et qui ne modifient pas fondamentalement la destination forestière des terrains peuvent être effectués dans les conditions prévues par le régime forestier spécial. (article L. 412-2-1 du code forestier)
- Aucun défrichement, aucune fouille, aucune extraction de matériaux, aucune emprise d'infrastructure publique ou privée, aucun exhaussement du sol ou dépôt ne peuvent être réalisés dans une forêt de protection à l'exception des travaux qui ont pour but de créer les équipements indispensables à la mise en valeur et à la protection de la forêt et sous réserve que ces ouvrages ne modifient pas fondamentalement la destination forestière des terrains. (article R. 412-14 du code forestier)



Dans le secteur Nb

L'aménagement et l'extension des constructions existantes à condition qu'elle n'excède pas 25 % de la surface de plancher\* existante à la date d'approbation du présent PLU

Les annexes\* à la construction principale sous réserve qu'elles n'excèdent pas 25m<sup>2</sup>

Dans le secteur NI

Les installations, constructions et aménagements à condition qu'ils soient destinés à l'accueil du public à des fins d'activités sportives, de loisirs ou touristiques

Dans le secteur Nr :

Les ouvrages et constructions à condition qu'ils soient nécessaires au fonctionnement du service public ferroviaire et autoroutier :

- Constructions, installations, dépôts de toute nature réalisés par l'exploitant
- Constructions, installations, dépôts de toute nature réalisés par les clients du chemin de fer et de l'autoroute sur les emplacements mis à leur disposition pour l'exercice d'activités liées au service public ferroviaire et au service autoroutier (entreposage, stockage, conditionnement de marchandises...).

## **SECTION II - CONDITIONS DE L'OCCUPATION AU SOL**

---

### **Article N3 - ACCES ET VOIRIE**

Les constructions et occupations des sols autorisées nécessitent que le terrain ait un accès à une voie publique ouverte à la circulation automobile et en bon état de viabilité ; cette voie avec ses carrefours devra présenter des caractéristiques suffisantes au regard de la circulation des engins de lutte contre l'incendie, de la sécurité des usagers de la voie publique.

### **Article N4 - DESSERTE PAR LES RESEAUX**

#### **Alimentation en eau potable**

Toute extension ou construction autorisée qui implique une utilisation d'eau potable, doit être obligatoirement alimentée par branchement à un réseau collectif de distribution sous pression présentant des caractéristiques suffisantes.

#### **Assainissement**

a) Eaux usées : le branchement à un réseau collectif d'assainissement de caractéristiques appropriées est obligatoire pour toute construction ou installation engendrant des eaux usées.

Toute évacuation des eaux ménagères ou des effluents non traités dans les fossés, cours d'eau et égouts pluviaux est interdite.

Toutefois en l'absence d'un tel réseau ou en cas d'impossibilité technique de s'y raccorder, toutes les eaux usées devront être dirigées par des canalisations souterraines sur des dispositifs autonomes de traitement et d'évacuation conformes à la réglementation sanitaire et aux éventuelles contraintes particulières qui pourraient être imposées par les services compétents en fonction de la nature du sol ou du sous-sol. Ces dispositifs devront être conçus de manière à pouvoir être mis hors circuit et la construction directement raccordée au réseau lorsqu'il sera réalisé.

b) Eaux pluviales : les aménagements réalisés sur un terrain ne doivent pas faire obstacle au libre écoulement des eaux pluviales. Le rejet en rivière de ces eaux doit faire l'objet de l'autorisation des services compétents. Lorsqu'il existe un réseau collectif apte à recueillir les eaux pluviales, les aménagements sur le terrain doivent garantir leur évacuation dans ledit réseau.

Les aménagements devront prévoir sur chaque parcelle la rétention et l'infiltration des eaux pluviales sur la ladite parcelle.

#### **Desserte téléphonique, électrique et télédistribution**

Le raccordement des constructions destinées à l'habitation au réseau téléphonique, électrique et télédistribution devra être en souterrain jusqu'à la limite du domaine public en un point à déterminer en accord avec les services techniques des concessionnaires des réseaux.

#### **Ordures ménagères**

Pour toute construction ou installation engendrant des ordures ménagères, les normes imposées par l'organisme compétent pour la gestion des déchets devront être respectées.

#### **Article N5 - SUPERFICIE MINIMALE DES TERRAINS**

Il n'est pas fixé de règle.

#### **Article N6 - IMPLANTATION DES CONSTRUCTIONS PAR RAPPORT AUX VOIES ET EMPRISES PUBLIQUES**

Les constructions autorisées devront s'implanter à l'alignement\* des voies et emprises publiques ou en retrait. En cas de retrait celui-ci sera au moins égal à 5 mètres.

Ces règles pourront ne pas être imposées à l'aménagement ou l'extension des constructions existantes.

Le long de l'autoroute A 10, les constructions ou installations nouvelles doivent s'implanter à une distance minimum de 100 m de l'axe de cette voie (sauf celles mentionnées à l'article L. 111-1-4 du code de l'urbanisme et présentées à l'article N2).

Le long de la RD 988 classée à grande circulation, les constructions ou installations nouvelles doivent s'implanter à une distance minimum de 75 m de l'axe de cette voie (sauf celles mentionnées à l'article L. 111-1-4 du code de l'urbanisme et présentées à l'article N2).

#### **Article N7 - IMPLANTATION DES CONSTRUCTIONS PAR RAPPORT AUX LIMITES SEPARATIVES**

Les constructions autorisées peuvent être implantées en limites séparatives\* ou en retrait.

Les marges de recul par rapport aux limites séparatives\* de propriété seront au moins égales à :

- 8 mètres si la façade comporte des ouvertures,
- 3 mètres dans le cas contraire.

Les marges de recul définies ci-dessus ne s'appliquent pas à :

- la construction d'annexe\* n'excédant pas 12 m<sup>2</sup> qui ne sont affectées ni à l'habitation ni à une activité professionnelle
- l'aménagement sans extension des constructions existantes.

**Article N8 - IMPLANTATION DES CONSTRUCTIONS SUR UNE MEME PROPRIETE**

Il n'est pas fixé de règles

**Article N9 - EMPRISE AU SOL**

Il n'est pas fixé de règle.

**Article N10 - HAUTEUR MAXIMALE DES CONSTRUCTIONS****Dans toute la zone**

Il n'est pas fixé de règle de hauteur pour les constructions et installations nécessaires aux services publics ou d'intérêt collectif lorsque leurs caractéristiques techniques l'imposent.

**Dans les secteurs Nb et Ni**

La hauteur des constructions\* autorisées ne devra pas excéder 11 mètres

La hauteur de l'extension des constructions autorisée ne devra excéder la hauteur de la dite construction.

**Dans les secteurs Na, Nh, et Nr**

Il n'est pas fixé de règles.

**Article N11 - ASPECT EXTERIEUR DES CONSTRUCTIONS ET AMENAGEMENT DE LEURS ABORDS**

Les constructions nouvelles devront prendre en compte dans la mesure du possible les objectifs du développement durable et la préservation de l'environnement tout en s'inscrivant en harmonie avec le paysage urbain existant :

- Privilégier les matériaux renouvelables, récupérables, recyclables ;
- Intégrer des dispositifs de récupération de l'eau de pluie ;
- Prévoir une isolation thermique qui limite les déperditions l'hiver et les apports de chaleur l'été pour réduire la consommation d'énergie ;
- Privilégier l'utilisation des énergies renouvelables, solaires (utilisation passive et active de l'énergie solaire), géothermie,... et des énergies recyclées
- Orienter les bâtiments pour favoriser la récupération des apports solaires et valoriser la lumière naturelle pour limiter les dépenses énergétiques.

**1. Aspect extérieur des constructions**

Les constructions doivent présenter un aspect compatible avec le caractère ou l'intérêt des lieux avoisinants, des sites et des paysages.

### **Dispositions spécifiques applicables aux constructions et éléments remarquables**

Pour assurer la protection des éléments remarquables du paysage bâti, repérés au plan de zonage en application de l'article L. 123-1-5 7° du code de l'urbanisme et listés en annexe du présent règlement, les prescriptions suivantes leurs sont applicables :

- les modifications de volume et notamment les surélévations de ces constructions sont a priori proscrites. Elles ne seront admises que si elles contribuent à la mise en valeur du bâtiment, restituent l'esprit de son architecture d'origine, ou l'organisation primitive de la parcelle, ou répondent à des impératifs d'ordre technique. A l'occasion de ces travaux de transformation, la démolition d'annexes\* dommageables pourra être demandée.
- Les travaux de restauration ou d'entretien (avec ou sans changement de destination) devront être réalisés en maintenant les percements ou en restituant, le cas échéant, les percements d'origine.
- Les travaux de restauration seront exécutés avec des matériaux analogues à ceux d'origine et avec les mêmes mises en œuvre notamment en ce qui concerne les façades, les couvertures, les souches de cheminée, les lucarnes et les menuiseries.
- Les motifs décoratifs, sculptés ou moulurés devront être conservés. En cas d'altération profonde, ces motifs seront consolidés ou remplacés à l'identique.

D'autres dispositions que celles figurant ci-dessus pourront être adoptées, s'il s'agit de projets d'architecture contemporaine\*, et/ou utilisant des technologies énergétiques nouvelles sous réserve toutefois qu'ils soient de nature à valoriser le patrimoine bâti remarquable.

## **2. Aménagements des abords**

### **Clôtures**

La hauteur de la clôture sera mesurée depuis le domaine public. En cas de voirie en pente, la clôture devra suivre la pente de la voie.

Les clôtures seront constituées de haies végétales d'essences locales (Cf. liste en annexe) doublées ou non d'un grillage (vert foncé, noir ou brun) maintenu par des piquets métalliques de la même tonalité n'excédant pas 1,60 m.

Dans la mesure du possible et à condition d'être compatible avec l'activité agricole et la sécurité des personnes, les clôtures devront être conçues de manière à assurer la circulation de la faune et respecteront les dispositions suivantes :

- une hauteur maximale de 1,50 mètre
- un grillage à maillage carré installé à 0,20 mètre du sol
- les fils lisses ou barbelés seront évités au dessus du grillage.

## **3. Dispositions diverses**

Les citernes de stockage des eaux pluviales, puits canadiens, pompes à chaleur ainsi que toute installation de dispositifs favorisant la retenue des eaux pluviales ou la production d'énergie renouvelable seront implantées de manière à limiter leur visibilité depuis la voie publique.

Les citernes à gaz liquéfié ou à mazout, paraboles, ventilations, climatiseurs devront être implantés de façon à ne pas être visibles depuis le domaine public.

La pose de capteurs solaires (ou de cellules photovoltaïques) sur les toitures à pente devra se faire sans saillie par rapport à la couverture et le plus près possible de la ligne d'égout. Ils seront de teinte sombre uniforme, y compris les supports et cadres visibles.

---

**Article N12 - OBLIGATIONS EN MATIERE DE STATIONNEMENT**

Le stationnement des véhicules de toute nature correspondant aux besoins des installations nouvelles doit être assuré en dehors de la voie publique.

Il devra être réalisé, à l'occasion de toute installation nouvelle des aires de stationnement, sur le terrain propre de l'opération.

**Article N13 - ESPACES LIBRES, AIRES DE JEUX ET DE LOISIRS, PLANTATIONS****Espaces boisés classés\***

Les espaces boisés classés\*\* figurant au plan sont soumis aux dispositions de l'article L. 130-1 du Code de l'Urbanisme.

**Obligation de planter****Espaces paysagers protégés (article L.123-1 7° du code de l'urbanisme)**

Les plantations existantes, notamment les arbres de hautes tiges et les espaces boisés identifiés aux documents graphiques n°5.2 et n°5.3, doivent être impérativement maintenues ou remplacées par des plantations d'essences locales (Cf. liste en annexe) en nombre équivalent.

La règle ci-dessus ne s'applique qu'à condition de pouvoir respecter les distances minimales suivantes par rapport aux constructions<sup>1</sup> :

- 7 mètres pour les arbres de haute tige ;
- 3 mètres pour les autres plantations.

***Dans le secteur N1***

Les espaces paysagers à maintenir définis dans l'orientation d'aménagement et de programmation n°1 présentée dans la pièce n°4 du dossier de PLU et délimitée dans les documents graphiques du PLU seront impérativement préservés.

---

**SECTION III - POSSIBILITES MAXIMALES D'OCCUPATION DU SOL**

---

**Article N14 - COEFFICIENT D'OCCUPATION DU SOL**

Il n'est pas fixé de règle.

---

<sup>1</sup> Cf. en annexe du règlement: principales mesures préventives préconisées pour construire sur un sol sujet au phénomène de retrait-gonflement des argiles



## TITRE VI : ANNEXES

---







---

## **DEFINITIONS**

---

### **ALIGNEMENT**

L'alignement est la limite séparative commune d'un fond privé et du domaine public d'une voie de circulation. Il est, soit conservé à l'état actuel, soit déplacé en vertu d'un plan d'alignement approuvé (général ou partiel selon que ce plan concerne la totalité d'une voie ou seulement une section de voie).

### **ANNEXES A LA CONSTRUCTION PRINCIPALE**

Les annexes sont les constructions en dur non destinées à l'habitation ou aux activités non accolées à la construction principale. Il s'agit des constructions de faible dimension ayant un caractère accessoire au regard de la destination de la construction principale (abri de jardin, cellier, remise, garage...)

### **AMENAGEMENT ET EXTENSION DES CONSTRUCTIONS EXISTANTES**

Les règles portant sur l'aménagement et l'extension des constructions existantes permettent de réaliser des travaux d'agrandissement et d'amélioration des locaux dans les limites fixées par le règlement.

### **ARCHITECTURE CONTEMPORAINE**

L'architecture contemporaine représente un type de construction spécifique et reconnaissable, caractérisé par l'emploi de matériaux industriels (acier, verre, béton...) ou de matériaux traditionnels (briques, bois, pierres...) dépourvus d'ornementation et assemblés de manière à former des volumes géométriques simples librement disposés dans l'espace.

### **BANDE CONSTRUCTIBLE**

La bande constructible délimite une largeur de terrain mesurée depuis l'alignement dans laquelle est autorisée l'édification des constructions principales.

Seules les piscines privées découvertes et les annexes dans la limite de surface fixée par le règlement pourront être réalisées à l'extérieur de la bande constructible.

### **CONSTRUCTION**

Tous bâtiments et assemblage solide de matériaux, quelle que soit sa fonction, même les constructions ne comportant pas de fondations (article L. 421-1 du code de l'urbanisme), indépendamment de la destination ;  
Tous travaux, installations, ouvrages qui impliquent une implantation au sol, une occupation du sous-sol ou en surplomb du sol.

### **DESTINATIONS DES LOCAUX**

Pour la détermination de la destination d'un ensemble de locaux présentant par leurs caractéristiques une unité de fonctionnement et relevant d'un même gestionnaire, il est tenu compte exclusivement de la destination principale de ces locaux, sous réserve des dispositions particulières précisées ci-après (logements de fonction, ateliers d'artistes, entrepôts, artisanat...).

#### **Construction destinée à l'habitation**

Cette destination comprend tous les logements, y compris les logements de fonction et les chambres de service. Est considéré comme un logement tout local assurant une autonomie et une intimité minimale de vie au travers d'un équipement comprenant des sanitaires complets (toilettes, WC), d'un bloc cuisine, ainsi qu'une porte d'accès séparée dotée d'un verrou de sûreté.

Les ateliers utilisés par des artistes résidant sur place sont considérés comme des annexes\* à l'habitation à condition que la surface de plancher d'habitation proprement dite soit au moins égale à 50 % de la surface de plancher occupée par les artistes.

#### **Construction destinée à l'hébergement hôtelier**

Cette destination comprend les établissements commerciaux d'hébergement classés de type hôtels et résidences de tourisme définies par l'arrêté du 14 février 1986 ou tout texte qui s'y substituera.

**Construction destinée aux bureaux**

Cette destination comprend les locaux et annexes\* dépendant d'organismes publics ou privés ou de personnes physiques et où sont exercées des fonctions telles que : direction, gestion, études, conception, informatique, recherche et développement.

**Construction destinée au commerce**

Cette destination comprend les locaux affectés à la vente de produits ou de services et accessibles à la clientèle, et leurs annexes\* (à l'exception des locaux relevant de la destination artisanat définie ci-après). Pour être rattachés à cette destination, les locaux d'entreposage ne doivent pas représenter plus de 1/3 de la surface totale.

**Construction destinée à l'artisanat**

Cette destination comprend les locaux et leurs annexes\* où sont exercées des activités de fabrication artisanale de produits, vendus ou non sur place. Pour être rattachés à cette destination, les locaux d'entreposage ne doivent pas représenter plus de 1/3 de la surface totale.

**Construction destinée à l'industrie**

Cette destination comprend les locaux principalement affectés à la fabrication industrielle de produits. Pour être rattachés à cette destination, les locaux d'entreposage ne doivent pas représenter plus de 1/3 de la surface totale.

**Construction destinée à l'exploitation agricole ou forestière**

Cette destination comprend les locaux et leurs annexes\* où sont exercées les activités liées à l'exploitation agricole et forestière. Sont assimilés à cette destination tous locaux d'entreposage liés à l'activité agricole et forestière sans restriction de surface. Il s'agit également des locaux où sont exercées par un exploitant agricole, des activités dans le prolongement de l'acte de production ou support pour l'exploitation.

Une exploitation agricole est une activité économique dirigée par un exploitant :

- mettant en valeur un terrain disposant au moins de moitié de la surface minimum d'installation correspondant au type de culture pratiquée telle que définie par l'arrêté préfectoral du 27 février 2007 établissant le schéma directeur des structures agricoles des Yvelines
- ou, dans le cas d'élevage ou de production hors sol, disposant du coefficient d'équivalence défini par l'arrêté ministériel du 18 septembre 1985 modifié.

**Construction destinée à la fonction d'entrepôt**

Cette destination comprend les locaux d'entreposage et de reconditionnement de produits ou de matériaux. Sont assimilés à cette destination tous locaux d'entreposage liés à une activité industrielle, commerciale ou artisanale lorsque leur taille représente plus de 1/3 de la surface totale, et de façon plus générale tous locaux recevant de la marchandise ou des matériaux non destinés à la vente aux particuliers dans lesdits locaux.

**Constructions et installations nécessaires aux services publics ou d'intérêt collectif ou équipements collectifs d'intérêt général**

Elles recouvrent les destinations correspondant aux catégories suivantes :

- les locaux affectés aux services publics municipaux, départementaux, régionaux ou nationaux qui accueillent le public - les constructions et installations techniques nécessaires au fonctionnement des réseaux (transports, postes, fluides, énergie, télécommunications, ...)
- les constructions et installations techniques nécessaires aux services urbains (voirie, assainissement, traitement des déchets, centres cuiseurs...);
- les équipements de superstructures : crèches et haltes garderies ; les établissements d'enseignement maternel, primaire et secondaire ; les établissements universitaires, y compris les locaux affectés à la recherche, et d'enseignement supérieur ; les établissements pénitentiaires ; les établissements de santé : hôpitaux (y compris les locaux affectés à la recherche), cliniques, dispensaires, centres de court et moyen séjour, résidences

médicalisées...), les établissements d'action sociale ; les résidences sociales ; les établissements culturels et les salles de spectacle spécialement aménagées de façon permanente pour y donner des concerts, des spectacles de variétés ou des représentations d'art dramatique, lyrique ou chorégraphique ; les établissements sportifs à caractère non commercial ;

- les lieux de culte ;
- les parcs d'exposition ;
- les locaux destinés à héberger des entreprises dans le cadre d'une politique de soutien à l'emploi (hôtels d'activité, pépinières, incubateurs) ;
- les " points-relais " d'intérêt collectif pour la distribution des marchandises ;
- les ambassades, consulats, légations, organisations internationales publiques et institutions supérieures de l'État.

## **FACADE**

Une façade est un mur extérieur délimitant l'enveloppe d'une construction. Un pignon est une façade.

## **JOUR DE SOUFFRANCE**

Le propriétaire d'un mur non mitoyen, joignant immédiatement l'héritage d'autrui, peut pratiquer dans ce mur des jours ou fenêtres à fer maillé et verre dormant. Ces fenêtres doivent être garnies d'un treillis de fer dont les mailles auront un décimètre (environ trois pouces huit lignes) d'ouverture au plus et d'un châssis à verre dormant. (Article 676 du code civil)

Ces fenêtres ou jours ne peuvent être établis qu'à vingt-six décimètres (huit pieds) au-dessus du plancher ou sol de la chambre qu'on veut éclairer, si c'est à rez-de-chaussée, et à dix-neuf décimètres (six pieds) au-dessus du plancher pour les étages supérieurs. (Article 677 du code civil)

## **LIMITES SEPARATIVES DE PROPRIETE**

Il s'agit des limites de terrain autres que celles situées en bordure des voies publiques ou privées.

Elles sont de deux types :



- Les limites séparatives aboutissant à l'espace de desserte (ou les limites séparatives latérales) sont celles qui se recoupent avec l'alignement et déterminent la longueur de façade de la propriété sur la voie.
- Les limites séparatives de fond de parcelles sont les autres limites du terrain.

## **MARGE DE REcul**

Il s'agit de la distance séparant la construction des limites séparatives. Cette marge fixée par le règlement se calcule par rapport soit au mur de façade, soit à l'aplomb des saillies. Pour les bâtiments ne comportant pas de parois (hangars, abris sur poteaux...) la marge de reculement se calcule par rapport à l'aplomb de la toiture. La distance minimale est applicable à toute construction ou ouvrage soumis à autorisation d'utilisation du sol (piscine, socle de pylône en maçonnerie...) à l'exception des ouvrages unidimensionnels ou à claire voie (poteaux, pylônes, antennes...).

**EMPRISE AU SOL**

L'emprise au sol d'une construction s'exprime par le rapport en pourcentage entre la surface occupée par la projection verticale du volume hors œuvre de la construction et la surface de propriété. Si celle-ci est partiellement atteinte par une servitude de voirie ou de service public, c'est la surface hors servitude qui est prise en compte.

**HABITATIONS LEGERES DE LOISIR :**

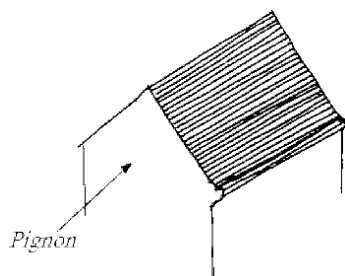
Constructions à usage d'habitation démontables ou transportables, destinées à l'occupation temporaire ou saisonnière et dont la gestion et l'entretien sont organisés et assurés de manière permanente.

**INSTALLATIONS CLASSEES ou INSTALLATIONS CLASSEES POUR LA PROTECTION DE L'ENVIRONNEMENT (ICPE):**

Les installations qualifiées de dangereuses, incommodes ou insalubres sont répertoriées dans une nomenclature établie par décret au conseil d'état. La réglementation relative aux installations classées est fixée par la loi n° 76-663 du 19 juillet 1976 et le décret n° 77-1133 21 septembre 1977. Cette loi a pour objet de soumettre à des conditions particulières de salubrité ou de sécurité, l'exploitation d'une activité en raison de son caractère dangereux, incommode ou insalubre. Elle classe ces installations dans en deux types : les installations classées soumises à déclaration et les installations classées soumises à autorisation. Ces dispositions sont complétées par la loi n°92-646 du 13 juillet 1992 sur l'élimination des déchets, le décret n°93-742 du 29 mars 1993 sur l'eau, ainsi que des directives du Conseil des Communautés Européennes, notamment la directive n°82/501 du 24 juin 1982 dite "directive Seveso".

**PIGNON et MUR PIGNON :**

Le pignon est la partie supérieure et triangulaire d'un mur qui supporte la charpente du toit. Dans l'acceptation moderne, le **mur pignon** est souvent situé comme mur mitoyen en opposition au mur de façade principale dans la rue. Il peut alors être le support d'une toiture terrasse et ne pas avoir de sommet triangulaire, avoir une gouttière s'il est sous une croupe, et avoir des fenêtres s'il n'est pas en vis-à-vis.

**PLACES COMMANDÉES :**

Place de stationnement située derrière une autre place de stationnement. La place commandée n'est donc pas directement accessible depuis l'allée de desserte des stationnements mais est commandée par la première.

**SURFACE DE PLANCHER**

Toutes les surfaces des constructions mentionnées dans le présent règlement sont des surfaces de plancher, telles que définies à l'article R.112.2 du Code de l'urbanisme.

**UNITES FONCIERES**

Terrain correspondant au bien foncier constitué par toute parcelle ou ensemble de parcelles d'un seul tenant appartenant à un même propriétaire.

**SUPERFICIE DU TERRAIN**

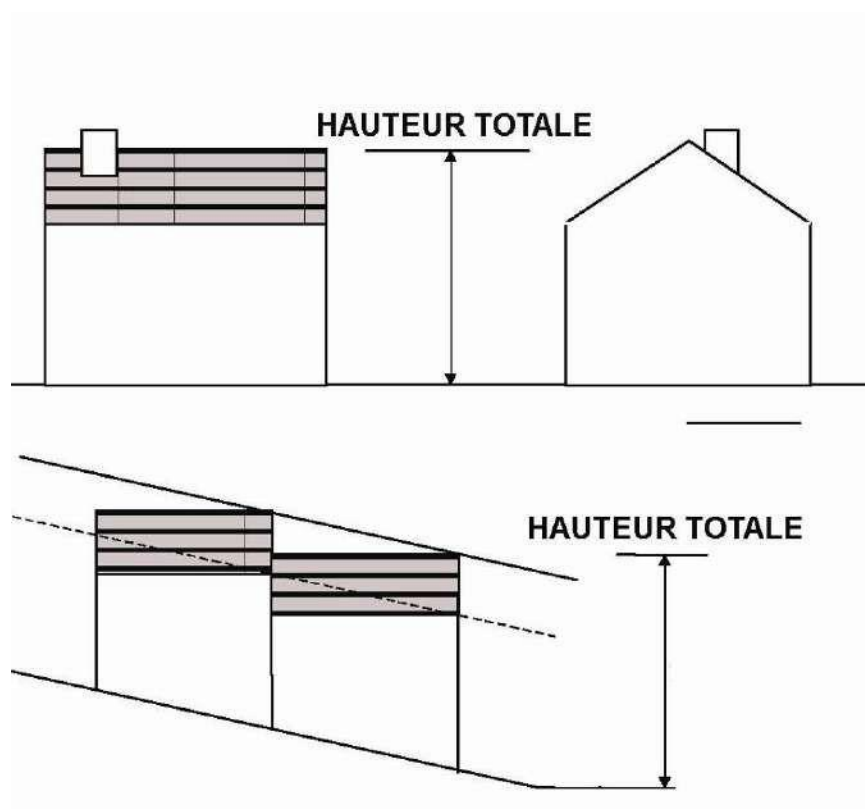
La superficie prise en compte pour déterminer le droit à construire (superficie, implantation, COS...) est celle de l'unité foncière.

### **HAUTEUR DES CONSTRUCTIONS**

Il s'agit de la hauteur totale des constructions définie par la différence d'altitude entre la partie la plus élevée de la construction ou de l'ouvrage et le terrain naturel.

Ne sont pas pris en compte pour définir cette hauteur :

- les balustrades et garde-corps à claire voie
- la partie ajourée des acrotères
- les pergolas
- les souches de cheminée
- les locaux techniques de machineries d'ascenseur
- les accès aux toitures terrasse.



### **TERRAIN NATUREL**

Il s'agit du niveau du terrain tel qu'il existe dans son état antérieur aux travaux entrepris pour la construction.

### **VOIES PUBLIQUES OU PRIVEES**

Il s'agit de toutes les voies ouvertes à la circulation, privées ou publiques : rues, routes, chemin, voies piétonnes, voies cyclables, places ou espaces de stationnement publics.



## LISTE DES EMPLACEMENTS RESERVES

Les emplacements réservés repérés aux documents graphiques du règlement, pièces n°5 du dossier de PLU, au titre de l'article L. 123-2 du code de l'urbanisme sont les suivants :

NUMERO	DESTINATION	BENEFICIAIRE	SUPERFICIE <i>Approchée en m<sup>2</sup></i>
1	Équipement public –	Commune	2 053 m <sup>2</sup>
2	Liaison douce	Commune	698 m <sup>2</sup>
3	Forage	Syndicat des eaux de la Rémarde	1 617 m <sup>2</sup>
4	Chemin de promenade	Commune	4 269 m <sup>2</sup>
5	Espace public	Commune	329 m <sup>2</sup>
7	Voirie	Commune	1 409 m <sup>2</sup>
8	Voirie – espace public	Commune	998 m <sup>2</sup>
10	Parking	Commune	87 m <sup>2</sup>
11	Equipement public – logements sociaux	Commune	643 m <sup>2</sup>
12	Elargissement de voirie	Commune	1 506 m <sup>2</sup>
13	Voirie	Commune	807 m <sup>2</sup>
14	Voirie	Commune	2 149 m <sup>2</sup>
<b>TOTAL</b>			<b>16 565 m<sup>2</sup></b>



---

## LISTE DES ESSENCES LOCALES

---

Le présent règlement fait référence, notamment à l'article 13, aux essences locales à planter préférentiellement dans les jardins pour qualifier l'environnement végétal des constructions et préserver le caractère local.

Ces essences sont les suivantes :

- Haies : prunus, lilas, berbérís, rosa, charmille, cognassier, troène, laurier, forsythia, spirée, buis
- Arbres : Aulne, chêne, châtaignier, érable, noyer, orme, frêne, peuplier, saule, bouleau, marronnier, charme, tilleul, et arbres fruitiers

Il est souhaitable d'éviter de planter des essences banalisantes ou nuisibles :

- les Thuya, le Laurier du Portugal, le Cotoneaster très banalisant pour le territoire car utilisé partout uniformément, sans identité spécifique
- La plantation de Buddleia, d'Herbe de la Pampa, de Phyllostachis (espèce de bambou) ou de Renouée du Japon (*Reynoutria Japonica*) car il s'agit de plantes envahissantes dont le développement, y compris sur les parcelles voisines, sera difficile à contrôler par la suite

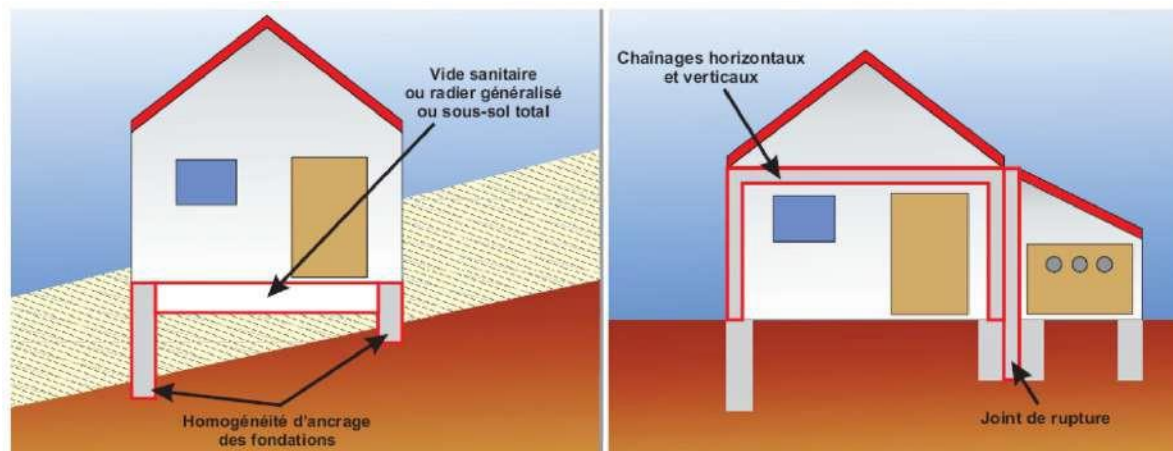
---

## LISTE DES ELEMENTS REMARQUABLES DU PATRIMOINE BATI REPERES AU PLAN DE ZONAGE

---

- 2- Châteaux du Mesnil
- 3- Château de l'Aleu
- 4- Demeure de Boucauderie, rue Stourm
- 5- Prieuré des Bénédictins Saint-Arnoul, Saint-Nicolas (12ème, 15ème s.), Place de l'église
- 6- Manoir du Prieuré, rue des remparts, rue du Billoir
- 7- Moulin Neuf, rue de Noisement (17, 18, 19è s.)
- 8- Immeuble, 38 rue Poupinel (16è siècle)
- 9- Demeure de la Grande Teinturerie, 2 rue Basse
- 10- Fontaine du Bon Saint-Arnoult, rue du Bon Saint-Arnoult
- 11- Vestiges des fortifications d'agglomération (tours et remparts 15/16ème s.), rue de l'Isle
- 12- Maison dite Hôtel du Grand Saint-Nicolas (18-19ème s.), 70 rue Charles de Gaulle
- 13- Maison, 43 rue Charles de Gaulle
- 14- Maison, 38 rue Charles de Gaulles
- 15- Maison dite Hôtel Saint-Martin, 20 rue Charles de Gaulle
- 16- Immeuble, 57 rue Charles de Gaulle
- 17- Maison de Tanneur, 14 rue Basse
- 18- Maison (15ème jusqu'au 19ème s.), 71 et 73 rue Charles de Gaulle
- 19- Maison le Grand Écu de Bretagne (16, 18, 19ème s.), 7 rue Charles de Gaulle
- 20- Maison, 9 rue Charles de Gaulle
- 21- Maisons, 2 à 8 rue de l'église
- 22- Cave, 55 rue Charles de Gaulle
- 23- Cave, 21 rue Charles de Gaulle
- 24- Cave, 19 rue Charles de Gaulle
- 25- École Camescasse (19ème s.), rue du Docteur Camescasse
- 26- Vestige de la tannerie, ancienne cheminée (20ème s.), 30 rue Basse
- 27- Place du Jeu de Paume, mairie et école (19è s.)
- 28- Moulin de Villeneuve
- 29- Maison bourgeoise, rue des Nuisements
- 30- Maison bourgeoise, rue Stourm
- 31- Maison bourgeoise, rue de l'Aleu

## PRINCIPALES MESURES PREVENTIVES PRECONISEES POUR CONSTRUIRE SUR UN SOL SUJET AU PHENOMENE DE RETRAIT-GONFLEMENT DES ARGILES



### Préciser la nature du sol

Avant de construire, il est recommandé de procéder à une reconnaissance de sol dans la zone d'aléa figurant sur la carte de retrait-gonflement des sols argileux (consultable sur le site [www.argiles.fr](http://www.argiles.fr)), qui traduit un niveau de risque plus ou moins élevé selon l'aléa.

Une telle analyse, réalisée par un bureau d'études spécialisé, doit vérifier la nature, la géométrie et les caractéristiques géotechniques des formations géologiques présentes dans le proche sous-sol afin d'adapter au mieux le système de fondation de la construction.

Si la présence d'argile est confirmée, des essais en laboratoire permettront d'identifier la sensibilité du sol au retrait-gonflement.

### Réaliser des fondations appropriées

- Prévoir des fondations continues, armées et bétonnées à pleine feuille, d'une profondeur d'ancrage de 0,80 m à 1,20 m en fonction de la sensibilité du sol;
- Assurer l'homogénéité d'ancrage des fondations sur terrain en pente (l'ancrage aval doit être au moins aussi important que l'ancrage amont) ;
- Éviter les sous-sols partiels, préférer les radiers ou les planchers porteurs sur vide sanitaire aux dallages sur terre plein.

### Consolider les murs porteurs et désolidariser les bâtiments accolés

- Prévoir des chaînages horizontaux (haut et bas) et verticaux ( poteaux d'angle) pour les murs porteurs ;
- Prévoir des joints de rupture sur toute la hauteur entre les bâtiments accolés fondés différemment ou exerçant des charges variables.

### Éviter les variations localisées d'humidité

- Éviter les infiltrations d'eaux pluviales (y compris celles provenant des toitures, des terrasses, des descentes de garage...) à proximité des fondations ;
- Assurer l'étanchéité des canalisations enterrées (joints souples au niveau des raccords) ;
- Éviter les pompages à usage domestique ;
- Envisager la mise en place d'un dispositif assurant l'étanchéité autour des fondations (trattor périphérique anti-évaporation, géomembrane...);
- En cas d'implantation d'une source de chaleur en sous-sol, préférer le positionnement de cette dernière le long des murs intérieurs.

### Prendre des précautions lors de la plantation d'arbres

- Éviter de planter des arbres avides d'eau (saules pleureurs, peupliers ou chênes par exemple) à proximité ou prévoir la mise en place d'écrans anti-racines ;
- Procéder à un élagage régulier des plantations existantes ;
- Attendre le retour à l'équilibre hydrique du sol avant de construire sur un terrain récemment défriché.

Source : BRGM

