

SI NOUS EN PARLIONS...

BIBLIOTHÈQUE MUNICIPALE

Le changement des documents sonores vient d'être effectué. Venez découvrir dès à présent le nouveau fonds. Vous trouverez des nouveautés comme Christophe Mae, Vitaa, IAM ainsi que les précédents albums de Corneille (live 2004), Laura Pausini (best of 2001), Vincent Delerm (kensington Square), AC/DC (Ballbreaker), Fonky Family (Marginal musique) et bien d'autres encore.

A noter : la bibliothèque sera fermée du 6 au 27 août.

Afin de terminer la réinformatisation des différents documents de la bibliothèque en vue du prochain déménagement, la bibliothèque n'accueillera le public que le mercredi de 14h à 18h et le samedi de 10h à 12h, du 2 juillet au 5 août.

AAPPMA DE MÉRY-SUR SEINE

Le président de l'AAPPMA de Méry-sur-Seine communique : Nous avons réalisé un repêchage d'environ 300 kg de gardons, brochets et tanches en novembre.

4 lâchers de truites (60 kg) ont été organisés du début mars à mai en 2007 dans l'étang des «Pâtures».

La réalisation de la «vélo voie» du canal de la Haute-Seine reste d'actualité malgré les rumeurs. Nous n'avons pas réalisé de place supplémentaire de pêche dans ce canal dans l'attente du développement de ce projet. Nous rappelons que les pêcheurs ont obtenu de ces concepteurs la mise en place de pontons pour faciliter l'accès aux emplacements de pêche et ainsi participer à la réussite de ce projet utile pour la pérennité du canal. Cependant, l'AAPPMA s'inquiète du manque d'entretien des berges du canal...

Le nettoyage des abords de l'étang des «Pâtures» a pris du retard, il devrait être terminé à la fin du mois de juin. Les membres du bureau disponibles se dévouent pour réaliser cette tâche difficile car nos moyens sont limités. Si des membres de la société désirent nous donner un coup de main, leur présence serait très appréciée.

Comme l'été dernier, nous réaliserons encore des journées «découvertes pêche» à l'étang des «Pâtures» avec de nombreux enfants des associations FRAME, MNG et club de football. Nos prestations se limitent à la fourniture du matériel et à l'apprentissage des premiers gestes du pêcheur car la sécurité des enfants reste une prérogative de l'encadrement de ces sociétés.

L'année 2006 s'est terminée avec un bilan positif car nous avons enregistré un accroissement d'environ 60 adhérents pour la société.

Si l'année 2007 est transitoire, nous attendons en effet le début des travaux de réalisation du projet «vélo voie» du canal de la Haute-Seine pour étudier un éventuel développement des activités pêche le long du canal avec un accroissement significatif de l'empoisonnement et des emplacements de pêche, le tout en collaboration avec le Conseil Général. Nous continuerons cependant notre politique d'empoisonnement important dans la satisfaction des pêcheurs qui nous font confiance.

L'année 2008 verra l'élection destinée au renouvellement des membres du bureau de votre AAPPMA. Toutes les bonnes volontés seront bienvenues car les idées ne manquent pas parmi nos adhérents. Je rappelle que les places de trésorier et de président seront vacantes.

LA FRAME

UN ÉTÉ «TOUT WESTERN» AVEC LA FRAME

Cette année encore la FRAME a fait le plein des inscrits pour le fonctionnement de son CLSH et des ses mini-camps pour le mois de juillet.

Ils seront donc près de 150 jeunes de 2 ans 1/2 à 13 ans pour participer aux différents ateliers de nos structures qui, pour 2007, auront pour thème l'ambiance western, tout ce petit monde étant encadré par 20 animateurs, soit 6 salariés permanents de l'association auxquels viendront prêter main forte pas moins de 14 saisonniers, l'ensemble sous la direction de Grégory Frechain.

Le 13 juillet en soirée, vers 19 heures, une kermesse se déroulera en «prime time» de la retraite aux flambeaux, sur la nouvelle place de la mairie avec plusieurs attractions (spectacle par les enfants, stand de jeux, château gonflable, balades en Rosalie et buvette – casse-croûtes).

Entrée gratuite pour tous ceux qui souhaitent passer un agréable moment de détente.

Après les vacances, les activités reprendront dès le 20 août avec le CLSH, puis le centre d'accueil périscolaire sera de nouveau opérationnel dès la rentrée.

Pour assurer le bon fonctionnement de notre association, l'équipe dirigeante est désormais composée de : Mme Véronique Larue, Mme Christelle Lemure, M. Philippe Ramelot qui composent le consortium de présidence, épaulés par Mme Marie Barbillon, Mme Stéphanie Fouques, Mme Émilie Levrat. M. Grégory Fréchain assure la direction générale de la structure.

Toute personne de bonne volonté peut venir se joindre à cette équipe.

VIVRE A MÉRY



Place Croala en 1908 (anciennement place du marché)



Place Croala de nos jours

BULLETIN MUNICIPAL D'INFORMATIONS JUN 2007



MANIFESTATIONS DU 1^{er} JUILLET au 30 SEPTEMBRE 2007

14 Juillet	Retraite aux flambeaux - Feu d'artifice sur le bassin du canal et le bal
25 Août	Commémoration



Notre commune fait l'objet d'importants travaux dont certains sont bien avancés. C'est le cas pour le bâtiment socio-culturel et la station d'épuration qui devraient être terminés en juillet prochain.

Le bâtiment socio-culturel a subi quelques semaines de retard liées au non respect du calendrier par deux entreprises. La station d'épuration est en fonction depuis un mois et nécessite quelques réglages, mais d'ores et déjà nous notons que le traitement des eaux usées est conforme aux critères imposés par la réglementation Européenne. Reste à mettre en place les lits de roseaux, ceux-ci devraient être réalisés en juin et juillet.

Les travaux de la place du 14 juillet sont pratiquement terminés. Au moment où ce bulletin paraîtra elle sera mise à la disposition de leurs utilisateurs. Dès la fin juin la rue du Prieuré sera également en travaux. C'est déjà le cas pour la mise en place des réseaux qui vont desservir les six logements en cours de construction par l'OPAC. A la rentrée des classes de septembre tous les travaux de ce secteur seront réalisés et livrés à la commune.

Comme je l'avais annoncé, dans le domaine de la voirie nous réaliserons cette année la réfection complète de la rue Pierre Labonde ainsi que le chemin des grèves qui nous conduit à la station d'épuration. Ces travaux seront réalisés en fin d'année.

Concernant le logement locatif nous allons réaliser la deuxième tranche du lotissement du chemin des Chapelles. Ce lotissement comprendra

16 pavillons et deux parcelles destinées l'une au commerce et l'autre à l'installation d'un laboratoire d'analyses.

Le lotissement en accession à la propriété est actuellement soumis à l'approbation des administrations concernées et les travaux d'aménagement seront entrepris au cours du dernier trimestre pour être terminés dès le début 2008.

Enfin, je signale également que d'importants travaux sont entrepris à la maison de retraite. Ceux-ci concernent l'extension de la salle à manger, l'installation d'un deuxième ascenseur et la création d'une lingerie. Ceux-ci contribueront à améliorer sensiblement le confort de nos résidents notamment pour l'organisation des horaires des repas.

Je ne saurais conclure ce mot du Maire sans évoquer les intempéries qui se sont produites à Méry le samedi 26 mai. Celles-ci ont provoqué de gros dégâts chez de nombreux particuliers. J'ai entamé une procédure de reconnaissance de catastrophe naturelle, en souhaitant qu'elle soit reconnue par le Ministère de l'Intérieur. Si celle-ci était accordée elle permettrait une meilleure indemnisation par les assureurs. Sans attendre la décision qui sera prise, j'invite chacun à faire les déclarations de sinistre auprès de leur assureur.

Je termine en souhaitant à chacun de bonnes vacances durant ces mois de juillet et août et oublier ainsi les désagréments de la vie quotidienne.

Le Maire
Réné MARIE

L'ÉTAT CIVIL

DÉCÈS

Georges GOUET le 16 mars 2007
Gaston PIENNE le 2 avril 2007
Marguerite MARCHAND, veuve GAT le 11 avril 2007

SI NOUS EN PARLIONS...

DÉFIBRILLATEUR

Chaque année en France, 60 000 personnes décèdent subitement, victimes d'un arrêt cardiaque. Pour améliorer les chances de survie sans séquelles des victimes touchées par ces pathologies, le Conseil Général de l'Aube a proposé d'aider les communes à s'équiper en défibrillateurs externes automatiques (DEA). L'utilisation du DEA dans les 5 premières minutes qui suivent l'arrêt cardiaque, accompagnées d'une prise en charge spécialisée portent les chances de survie à 75% (Pompiers, Samu).

Le conseil municipal a donc décidé d'acquérir un défibrillateur qui sera installé dans la salle polyvalente où toute personne pourra y avoir accès de jour comme de nuit.

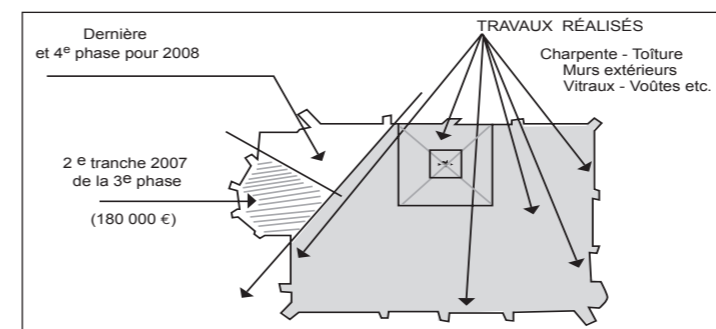
Une réunion d'information a eu lieu le jeudi 24 mai à la salle polyvalente. De nombreuses personnes étaient présentes pour assister aux démonstrations réalisées par les pompiers.

On retiendra la facilité de l'emploi de cet appareil transportable qui, dès sa mise en service assure vocalement la bonne marche à suivre pour son utilisation.

Dans tous les cas, en premier lieu, appeler le 15 ou le 18 (numéros en coordination).

L'ÉGLISE

Les travaux de sauvegarde de notre patrimoine continuent. Cette année nous allons réaliser la 3^e phase de la 2^e tranche d'un montant de 180 000 €.



LES MANIFESTATIONS

La foire et le vide grenier connurent une belle réussite : encore une fois félicitations à tous les bénévoles !

LA STATION D'ÉPURATION



Les travaux sont bien avancés et le traitement des rejets est actuellement en cours. La plantation des roseaux sur les lits de séchage va être prochainement réalisée.

VILLAGE FLEURI

Les pancartes indiquant une fleur pour notre commune sont en place sous les panneaux MÉRY entrée de ville. Les habitants, avec un peu d'efforts peuvent contribuer à obtenir une deuxième fleur.

Les critères d'attribution tenant compte du nettoyage des caniveaux et des trottoirs (pas de poubelles apparentes) Merci d'y penser.

PLACE CROALA

A la demande de nombreux Méryciens, deux emplacements ont été délimités pour la pose de deux bancs.

LOCATION

Un garage est disponible, rue du Jeu de Boules. Deux jardins sont disponibles Près Godin. Pour tous renseignements s'adresser à la mairie.

RAMASSAGE DES POUBELLES

Les riverains des rues Moyenne et Chevalot seraient bien avisés de ne pas y stationner lors du passage du camion récupérateur. Dans le cas contraire, la collecte des poubelles ne pourra être effectuée. Nous vous remercions de votre compréhension.

PERMANENCE CDAD

La prochaine permanence du Conseil Départemental d'Accès au Droit aura lieu le mardi 10 juillet de 14h30 à 16h30 à la mairie.

Les juristes qui assurent ces permanences ont pour rôle de vous informer, aider et orienter dans vos démarches juridiques.

Leur domaine d'intervention est très vaste : droit de la famille, des victimes, du logement, de la consommation, droit pénal et droit du travail.

LE CONCILIEUR

Jean-Pierre FONTAINE, vient d'être affecté au canton de Méry-sur-Seine.

C'est un bénévole nommé par le Premier Président de la cour d'Appel présentant des garanties d'impartialité et de discrétion, et dont la mission est de régler à l'amiable les conflits qui lui sont soumis. Son champ d'action concerne des conflits individuels entre particuliers, avec les entreprises et les artisans, problèmes de voisinage, nuisances entre particuliers, divergences entre locataires et propriétaires, clients et consommateurs, mal-façons et de manière générale tous types de désagréments pouvant se régler à l'amiable.

Jean-Pierre FONTAINE tiendra ses permanences à la mairie de Méry-sur-Seine tous les 2^e vendredi de 9h à 11h30 à partir du 27 avril 2007.

Pour tous renseignements et prise de rendez-vous contactez le secrétariat de la Mairie au 03 25 21 20 42.