

DEPARTEMENT : AUBE

COMMUNE :
SAINT-POUANGE

Plan Local d'Urbanisme

Compléments d'information sur la servitude I3 - Gaz

Vu pour être annexé à la délibération
En date du 18 décembre 2025
Approuvant la révision du PLU

Prescription de la révision du PLU le 14 Avril 2023
PLU approuvé le 18 Mars 2014

Dossier du PLU réalisé par :



PERSPECTIVES

30 bis rue Delaunay, 10000 Troyes

03 25 40 05 90

perspectives@perspectives-urba.com

FICHE DE PRESENTATION DES OUVRAGES DE NATRAN IMPACTANT LE TERRITOIRE

Le territoire de la commune de SAINT POUANGE est impacté par plusieurs ouvrages de transport de gaz haute pression appartenant à NaTran et dont les caractéristiques sont indiquées dans les tableaux ci-dessous.

Il s'agit de canalisations et d'installations annexes.

I. COORDONNEES de NaTran

Pour toute information ou demande relative à ces ouvrages ou pour l'application des différentes servitudes d'utilité publique associées, il sera nécessaire de se rapprocher du service :

NaTran – DO - POCS
 Département Maîtrise des Risques Industriels
 Boulevard de la République
 BP 34 - 62232 ANNEZIN
 Téléphone +33(0)3 21 64 79 29
 PENE-TTU@natrangroupe.com

En cas d'urgence ou d'incident sur nos ouvrages, un Numéro est disponible 24h/24 :

CSR NANCY : 0 800 30 72 24

II. CANALISATIONS

Canalisations traversant la commune

Ces ouvrages impactent le territoire à la fois pour la servitude d'implantation (voir fiche d'information sur la servitude I3) et pour les servitudes d'utilité publique d'effets relatives à la maîtrise de l'urbanisation (voir fiche d'information sur les servitudes I1).

Nom Canalisation	DN (-)	PMS (bar)
DN300-1984-SAINT-POUANGE-BARBEREY-SAINT-SULPICE	300	67.7
DN750-1978-VOISINES-DIERREY-SAINT-JULIEN(ART DE SEINE)	750	67.7
DN1200-2016-DIERREY-SAINT-JULIEN-VOISINES(ARC DE DIERREY)	1200	67.7
DN300-1984-SAINT-POUANGE-BARBEREY-SAINT-SULPICE	300	70

DN : Diamètre nominal (sans unité) ; PMS : Pression Maximale en Service

Des ouvrages hors service – hors gaz ou renoncés à l'exploitation peuvent être présents sur le territoire et pour lesquels une servitude d'implantation peut persister (voir fiche d'information sur la servitude I3).

III. INSTALLATION ANNEXE

Afin de permettre un fonctionnement de ces ouvrages, des installations annexes sont connectées à ces canalisations. Elles sont implantées sur des terrains propriétés de NaTran.

Ces ouvrages impactent la commune pour les servitudes d'utilité publique d'effets relatives à la maîtrise de l'urbanisation (voir fiche d'information sur les servitudes I1).

Nom Installation Annexe
10360-SAINT-POUANGE-01

SERVITUDE I3
LES SERVITUDES D'IMPLANTATION

Le Gestionnaire de cette servitude est NaTran.

Les ouvrages indiqués dans la fiche de présentation ont été déclarés d'utilité publique.

Il existe deux types de bandes de servitude d'implantation :

- une bande de servitudes fortes ou bande étroite (implantation),
- une bande de servitudes faibles (mobilisable pour la réalisation des travaux de pose de l'ouvrage).

Les bandes de servitudes, définies lors de la construction de la canalisation, ont des largeurs variables selon les caractéristiques et la situation des ouvrages. En domaine privé, des conventions de servitudes amiables sont signées à la pose des canalisations avec les propriétaires des parcelles traversées.

Dans le cas général, est associée aux canalisations, une servitude d'implantation, libre de passage, *non aedificandi* et *non sylvandi* dont la largeur totale est donnée à titre indicatif dans le tableau ci-dessous :

Nom Canalisation	DN	Largeur de la servitude d'implantation (m)
DN300-1984-SAINT-POUANGE-BARBEREY-SAINT-SULPICE	300	8
DN750-1978-VOISINES-DIERREY-SAINT-JULIEN(ART DE SEINE)	750	14
DN1200-2016-DIERREY-SAINT-JULIEN-VOISINES(ARC DE DIERREY)	1200	20
DN300-1984-SAINT-POUANGE-BARBEREY-SAINT-SULPICE	300	8

Pour tout renseignement relatif à la servitude d'implantation I3 grevant une parcelle, une requête dûment argumentée est à envoyer à l'adresse suivante :

NaTran – DO - POCS
Département Maîtrise des Risques Industriels
Boulevard de la République - BP 34 - 62232 ANNEZIN
Téléphone +33(0)3 21 64 79 29
PENE-TTU@natrangroupe.com

Obligations incombant au(x) propriétaire(s)

Les principales obligations sont :

- Ne pas édifier de construction en dur dans la bande de servitudes fortes,
- Ne pas effectuer de travaux de quelque nature que ce soit y compris des travaux agricoles (ex : sous-solage, drainage, ...), sans autorisation préalable,
- Ne procéder à aucune plantation d'arbres ou d'arbustes,
- Ne procéder à aucune modification du profil du terrain (ni affouillement, ni exhaussement),
- S'abstenir de tout acte de nature à nuire au bon fonctionnement, à l'entretien et à la conservation de l'ouvrage,
- Dénoncer en cas de vente, de cession, d'échange de parcelle au nouvel ayant droit l'existence de la servitude dont elle est grevée.

Droits conférés au transporteur

Les principaux droits conférés sont :

- D'enfouir une ou plusieurs canalisations et ses accessoires,
- De construire, en limite des parcelles cadastrales, des bornes ou balises indiquant l'emplacement de la conduite,
- D'accéder en tout temps, en particulier pour effectuer les travaux d'entretien, de surveillance et de réparation,
- D'essarter tous arbres et arbustes pour l'exécution des travaux de pose, de surveillance et de maintenance des canalisations et de leurs accessoires.

SERVITUDE I1

LES SERVITUDES D'UTILITE PUBLIQUE RELATIVES A LA MAITRISE DE L'URBANISATION AUTOUR DES OUVRAGES DE TRANSPORT DE GAZ

Le Gestionnaire de cette servitude est la DREAL Grand-Est

En cas de demande de données géoréférencées, merci de vous rapprocher du service compétent de votre DDT, détentrice de ces données par convention avec la DREAL.

En application du Code de l'Environnement, chapitre V du Titre V et du Livre V, un arrêté préfectoral instaure des servitudes d'utilité publique (SUP) prenant en compte la maîtrise des risques autour des canalisations de transport de gaz.

Les servitudes portent sur les terrains situés à proximité des canalisations et des installations annexes jusqu'aux distances figurant dans les tableaux suivants :

Nom Canalisation	DN (-)	PMS (bar)	Distance des SUP en mètres (de part et d'autre de la canalisation)		
			SUP 1	SUP 2	SUP 3
DN300-1984-SAINT-POUANGE-BARBEREY-SAINT-SULPICE	300	67.7	95	5	5
DN750-1978-VOISINES-DIERREY-SAINT-JULIEN(ART DE SEINE)	750	67.7	330	5	5
DN1200-2016-DIERREY-SAINT-JULIEN-VOISINES(ARC DE DIERREY)	1200	67.7	600	5	5
DN300-1984-SAINT-POUANGE-BARBEREY-SAINT-SULPICE	300	70	105	5	5

DN : Diamètre nominal (sans unité) ; PMS : Pression Maximale en Service

Nom Installation annexe	Distances des SUP en mètres (à partir de l'emprise de l'installation)		
	SUP 1	SUP 2	SUP 3
10360-SAINT-POUANGE-01	125	6	6

En application des dispositions de l'article R.555-30 b) du code de l'environnement, les règles de servitudes sont les suivantes, en fonction des zones d'effets :

SUP 1 correspondant à la zone d'effets létaux (PEL) du phénomène dangereux de référence majorant au sens de l'article R.555-10-1 du code de l'environnement :

La délivrance d'un permis de construire relatif à un établissement recevant du public susceptible de recevoir plus de 100 personnes et/ou à un immeuble de grande hauteur et son ouverture, est subordonnée à la fourniture d'une analyse de compatibilité ayant reçu l'avis favorable du transporteur.

Ainsi, cette analyse de compatibilité, mentionnée à l'article R. 431-16 du code de l'urbanisme, doit faire état de la compatibilité du projet de construction ou d'extension de l'ERP ou de l'IGH concerné, avec l'étude de dangers fournie par le gestionnaire de la canalisation (CERFA n° 15016*01 : Formulaire de demande des éléments utiles de l'étude de dangers d'une canalisation de transport en vue d'analyser la compatibilité d'un projet d'établissement recevant du public (ERP) ou d'un projet d'immeuble de grande hauteur (IGH) avec cette canalisation).

La procédure d'analyse de la compatibilité de la construction ou de l'extension de l'ERP ou de l'IGH avec la canalisation est conduite en amont du dépôt de la demande du permis de construire. Il appartient en effet au demandeur d'obtenir les avis requis au titre de cette procédure. L'analyse de compatibilité jointe à la demande de permis de construire doit ainsi être accompagnée de l'avis favorable du transporteur. Cet avis peut être favorable sous réserve de réalisation de mesures de protection de la canalisation à la charge du pétitionnaire.

En cas d'avis défavorable du transporteur, l'avis favorable du préfet rendu au vu de l'expertise mentionnée au III de l'article R555-31 du code de l'environnement sera requis.

L'analyse de compatibilité est établie conformément aux dispositions de l'arrêté ministériel du 5 mars 2014 modifié.

L'article R.555-31 du code de l'environnement précise que : « Lorsque l'analyse de compatibilité prévoit des mesures particulières de protection de la canalisation, le maire ne peut autoriser l'ouverture de l'établissement recevant du public ou l'occupation de l'immeuble de grande hauteur qu'après réception d'un certificat de vérification de leur mise en place effective fourni par le transporteur concerné ».

SUP 2 correspondant à la zone d'effets létaux (PEL) du phénomène dangereux de référence réduit au sens de l'article R.555-10-1 du code de l'environnement :

Est interdite, l'ouverture d'un établissement recevant du public, hors extensions d'établissement recevant du public existants, susceptible de recevoir plus de 300 personnes ou d'un immeuble de grande hauteur.

SUP 3 correspondant à la zone d'effets létaux significatifs (ELS) du phénomène dangereux de référence réduit au sens de l'article R.555-10-1 du code de l'environnement :

Est interdite l'ouverture d'un établissement recevant du public, hors extensions d'établissement recevant du public existants, susceptible de recevoir plus de 100 personnes ou d'un immeuble de grande hauteur.

En application des dispositions de l'article R.555-30-1 du Code de l'environnement, **le maire doit informer NaTran de toute demande de permis de construire, de certificat d'urbanisme opérationnel ou de permis d'aménager** concernant un projet situé dans la zone d'effets **SUP1**.

NaTran conseille d'étendre cette pratique à tout projet de travaux relevant d'une simple déclaration préalable dès lors qu'il prévoit une extension de construction ou des terrassements en direction d'un ouvrage NaTran, afin de détecter une éventuelle incompatibilité avant l'envoi par le responsable de projet des DT-DICT imposées par le code de l'environnement (Livre V – Titre V – Chapitre IV).

Il en va de même pour les autorisations de travaux, au titre des articles R.122-22 et R.123-22 du code de la construction et de l'habitation.

Implantation d'Installation Classée pour la Protection de l'Environnement (ICPE) à proximité de nos ouvrages

Dans le cadre de l'instruction d'un permis de construire pour une ICPE soumise à AUTORISATION, le Maître d'ouvrage doit tenir compte, notamment dans l'Etude de Dangers, de l'existence des ouvrages de transport de gaz et prévoir toutes dispositions afin qu'un incident ou un accident au sein de l'ICPE n'ait pas d'impact sur les ouvrages NaTran.

RAPPEL DE LA REGLEMENTATION ANTI-ENDOMMAGEMENT

Les collectivités territoriales sont un acteur clé de la prévention de l'endommagement des réseaux lors de travaux et peuvent être concernées à plusieurs titres, notamment :

- exploitant de réseaux en propre ;
- maître d'ouvrage lorsque vous avez des projets de travaux ;
- exécutant de travaux lorsque vos services techniques entreprennent eux-mêmes la réalisation de travaux.

La présence de canalisations de transport nécessite des précautions particulières en matière de travaux de terrassement, de sondage, de génie agricole, d'urbanisme, etc. afin de limiter les risques. De ce fait, il est fortement conseillé de consulter le transporteur au préalable de tout lancement de projet d'aménagement et d'urbanisme.

En tant que maître d'ouvrage, porteur de projet ou exécutant de travaux, vous devez consulter le téléservice de déclaration :

www.reseaux-et-canalizations.ineris.fr

Il est également à noter que chaque mairie doit fournir un accès internet au guichet unique des réseaux, ou tenir à disposition de ses administrés qui n'auraient pas de connexion internet, une liste exhaustive et les coordonnées des exploitants d'ouvrages implantés sur son territoire (service offert par le guichet unique sur demande de la mairie).

Plus particulièrement, le Code de l'Environnement – Livre V – Titre V – Chapitre IV impose à tout responsable d'un projet de travaux, sur le domaine public comme dans les propriétés privées, de consulter le Guichet Unique des réseaux (téléservice www.reseaux-et-canalizations.ineris.fr) afin de prendre connaissance des noms et adresses des exploitants de réseaux présents à proximité de son projet, puis de leur adresser une Déclaration de projet de Travaux (DT).

Les exécutants de travaux doivent également consulter le Guichet Unique des réseaux et adresser aux exploitants s'étant déclarés concernés par le projet une Déclaration d'Intention de Commencement de Travaux (DICT).

Conformément à l'article R.554-26 du Code de l'Environnement, **lorsque le nom de NaTran est indiqué** en réponse à la consultation du Guichet Unique des réseaux, **les travaux ne peuvent être entrepris tant que NaTran n'a pas répondu à la DICT et repéré ses ouvrages lors d'un rendez-vous sur site.**



PREFET DE L'AUBE

Arrêté n°DDT-SG-2016362-0001 du 27 décembre 2016

Arrêté préfectoral instituant des servitudes d'utilité publique prenant en compte la maîtrise des risques autour des canalisations de transport de gaz naturel ou assimilé exploitées par la société GRTgaz

La Préfète de l'Aube,
Officier de la Légion d'Honneur
Officier de l'Ordre National du Mérite

- VU le code de l'environnement, et notamment ses articles L.555-16, R.555-30 et R.555-31,
- VI le code de l'urbanisme, et notamment ses articles L.101-2, L.132-1, L.132-2, L.151-1 et suivants, L.153-60, L.161-1 et suivants, L.163-10, R.431-16 ,
- VU le code de la construction et de l'habitation, et notamment ses articles R.122-22 et R.123-46,
- VU l'arrêté du 5 mars 2014 définissant les modalités d'application du chapitre V du titre V du livre V du code de l'environnement et portant règlement de la sécurité des canalisations de transport de gaz naturel ou assimilé, d'hydrocarbures et de produits chimiques,
- VU l'arrêté n°2014296-003 du 23 octobre 2014 instituant les servitudes d'utilité publique en application de l'article L. 555-16 du code de l'environnement à proximité de l'ouvrage dénommé « Poste de comptage et de régulation de Dierrey » sur la commune de DIERREY-SAINT-JULIEN,
- VU le rapport de la Direction régionale de l'environnement, de l'aménagement et du logement en date du 28 novembre 2016,
- VU l'avis du CODERST en date du 15 décembre 2016,

CONSIDERANT que les canalisations de transport de gaz naturel ou assimilé, d'hydrocarbures et de produits chimiques, en service à la date de l'entrée en vigueur des articles R555-1 et suivants du code de l'environnement, doivent faire l'objet d'institution de servitudes d'utilité publique relatives à la maîtrise de l'urbanisation en raison des dangers et des inconvénients qu'elles présentent,

CONSIDERANT que selon l'article L 555-16 du code de l'environnement, les périmètres à l'intérieur desquels les dispositions en matière de maîtrise de l'urbanisation s'appliquent sont déterminés par les risques susceptibles d'être créés par une canalisation de transport en service, notamment les risques d'incendie, d'explosion ou d'émanation de produits toxiques, menaçant gravement la santé ou la sécurité des personnes,

Sur proposition de Monsieur le Secrétaire Général de la Préfecture,

A R R E T E

Article 1^{er} : Instauration de servitudes d'utilité publique

Des servitudes d'utilité publique sont instituées dans les zones d'effets générées par les phénomènes dangereux susceptibles de se produire sur les canalisations de transport de gaz naturel exploitées par la société GRTgaz dans le département de l'Aube. Pour chaque commune concernée, ces servitudes d'utilité publique sont établies conformément aux distances figurant dans les tableaux et sur les cartes présentes dans l'annexe associée à la commune.

Article 2 : Définition des servitudes d'utilité publique

Les servitudes d'utilité publique sont centrées sur le tracé des canalisations et ont des largeurs de demi-bande, de part et d'autre de la canalisation, telles que définies dans les annexes du présent arrêté.

Seules les distances SUP1 sont reproduites dans la carte annexée au présent arrêté. Les restrictions supplémentaires fixées par l'article 3 pour les projets d'urbanisme dont l'emprise atteint les SUP2 ou 3 sont mises en œuvre dans le cadre de l'instruction de l'analyse de compatibilité obligatoire pour tout projet dont l'emprise atteint la SUP1.

Article 3 : Définition des servitudes d'utilité publique et maîtrise de l'urbanisation

Conformément à l'article R.555-30 b) du Code de l'Environnement, les servitudes sont les suivantes, en fonction des zones d'effets :

- Servitude SUP1, correspondant à la zone d'effets létaux (PEL) du phénomène dangereux de référence majorant au sens de l'article R.555-39 du Code de l'Environnement :

La délivrance d'un permis de construire relatif à un établissement recevant du public susceptible de recevoir plus de 100 personnes ou à un immeuble de grande hauteur est subordonnée à la fourniture d'une analyse de compatibilité ayant reçu l'avis favorable du transporteur ou, en cas d'avis défavorable du transporteur, l'avis favorable du Préfet rendu au vu de l'expertise mentionnée au III de l'article R.555-31 du Code de l'Environnement.

L'analyse de compatibilité est établie conformément aux dispositions de l'arrêté ministériel du 5 mars 2014 susvisé.

- Servitude SUP2, correspondant à la zone d'effets létaux (PEL) du phénomène dangereux de référence réduit au sens de l'article R.555-39 du Code de l'Environnement :
L'ouverture d'un établissement recevant du public susceptible de recevoir plus de 300 personnes ou d'un immeuble de grande hauteur est interdite.
- Servitude SUP3, correspondant à la zone d'effets létaux significatifs (ELS) du phénomène dangereux de référence réduit au sens de l'article R.555-39 du Code de l'Environnement :
L'ouverture d'un établissement recevant du public susceptible de recevoir plus de 100 personnes ou d'un immeuble de grande hauteur est interdite.

Article 4 : Information du transporteur

Conformément à l'article R.555-46 du Code de l'Environnement, le maire informe la société GRTgaz de tout permis de construire ou certificat d'urbanisme (d'information ou opérationnel) délivré dans l'une des zones définies à l'article 3.

Article 5 : Abrogation de l'arrêté de servitudes antérieur

Les dispositions de l'arrêté n°2014296-003 du 23 octobre 2014 instituant les servitudes d'utilité publique en application de l'article L. 555-16 du code de l'environnement à proximité de l'ouvrage dénommé « Poste de comptage et de régulation de Dierrey » sur la commune de DIERREY-SAINT-JULIEN sont abrogées.

Article 6 : Annexion des servitudes aux documents d'urbanisme

Les servitudes instituées par le présent arrêté sont annexées aux plans locaux d'urbanisme et aux cartes communales des communes concernées conformément aux articles L.151-43, L.153-60, L.161-1 et L.163-10 du Code de l'Urbanisme.

Article 7 : Publication

En application de l'article R.555-53 du Code de l'Environnement, le présent arrêté sera publié au recueil des actes Administratifs de l'Etat dans l'Aube. Pour chaque commune concernée, l'arrêté ainsi que l'annexe associée à ladite commune seront adressés au maire.

En cas de modification de l'arrêté, pour chaque commune concernée, le corps de l'arrêté ainsi que l'annexe associée à la commune seront adressés au maire.

Article 8 : Recours contentieux

Cet arrêté pourra faire l'objet d'un recours contentieux devant le Tribunal Administratif de Châlons-en-Champagne (25, rue du Lycée – 51 026 Châlons-en-Champagne Cedex) dans un délai de deux mois à compter de sa publication.

Article 9

Le Secrétaire Général de la Préfecture de l'Aube, la Directrice Régionale de l'Environnement, de l'Aménagement et du Logement, le Directeur Départemental des Territoires et les maires des communes concernées, sont chargés chacun en ce qui le concerne de l'exécution du présent arrêté.

La Préfète,
Pour la Préfète,
le Secrétaire Général
Mathieu DUHAMEL

Annexe 1 : communes concernées par les servitudes d'utilité publique

- Amance	Annexe 2
- Arcis-sur-Aube	Annexe 3
- Arconville	Annexe 4
- Avon-la-Pèze	Annexe 5
- Barberey-Saint-Sulpice	Annexe 6
- Baroville	Annexe 7
- Bar-sur-Aube	Annexe 8
- Bar-sur-Seine	Annexe 9
- Bertignolles	Annexe 10
- Bessy	Annexe 11
- Beurey	Annexe 12
- Les Bordes-Aumont	Annexe 13
- Bourdenay	Annexe 14
- Bourguignons	Annexe 15
- Bouy-sur-Orvin	Annexe 16
- Brienne-la-Vieille	Annexe 17
- Buxières-sur-Arce	Annexe 18
- Chacenay	Annexe 19
- Champfleury	Annexe 20
- Champignol-lez-Mondeville	Annexe 21
- Champ-sur-Barse	Annexe 22
- La Chapelle-Saint-Luc	Annexe 23
- Chapelle-Vallon	Annexe 24
- Chappes	Annexe 25
- Chervey	Annexe 26
- Cormost	Annexe 27
- Courceroy	Annexe 28
- Cunfin	Annexe 29
- Dienville	Annexe 30
- Dierrey-Saint-Julien	Annexe 31
- Dierrey-Saint-Pierre	Annexe 32
- Estissac	Annexe 33
- Faux-Villecerf	Annexe 34
- Fontaine	Annexe 35
- Fontaine-les-Grès	Annexe 36
- Fontaine-Mâcon	Annexe 37
- Fontenay-de-Bossery	Annexe 38
- Fontette	Annexe 39
- Fontvannes	Annexe 40
- Fouchères	Annexe 41
- Les Grandes-Chapelles	Annexe 42
- Gumery	Annexe 43
- Isle-Aumont	Annexe 44
- Jully-sur-Sarce	Annexe 45
- Laines-aux-Bois	Annexe 46
- Landreville	Annexe 47

- La Louptière-Thénard	Annexe 48
- Macey	Annexe 49
- Magnant	Annexe 50
- Mailly-le-Camp	Annexe 51
- Marcilly-le-Hayer	Annexe 52
- Marigny-le-Châtel	Annexe 53
- Mergey	Annexe 54
- Le Mériot	Annexe 55
- Merrey-sur-Arce	Annexe 56
- Mesnil-Saint-Loup	Annexe 57
- Messon	Annexe 58
- Montceaux-lès-Vaudes	Annexe 59
- La Motte-Tilly	Annexe 60
- Neuville-sur-Vanne	Annexe 61
- Noé-les-Mallets	Annexe 62
- Nogent-sur-Seine	Annexe 63
- Origny-le-Sec	Annexe 64
- Ormes	Annexe 65
- Orvilliers-Saint-Julien	Annexe 66
- Pars-lès-Romilly	Annexe 67
- Payns	Annexe 68
- Plancy-l'Abbaye	Annexe 69
- Pouan-les-Vallées	Annexe 70
- Premierfait	Annexe 71
- Prugny	Annexe 72
- Rhèges	Annexe 73
- Rigny-la-Nonneuse	Annexe 74
- La Rivière-de-Corps	Annexe 75
- Romilly-sur-Seine	Annexe 76
- Roncenay	Annexe 77
- Rumilly-lès-Vaudes	Annexe 78
- Saint-Benoit-sur-Seine	Annexe 79
- Saint-Germain	Annexe 80
- Saint-Hilaire-sous-Romilly	Annexe 81
- Saint-Lupien	Annexe 82
- Saint-Lyé	Annexe 83
- Saint-Mesmin	Annexe 84
- Saint-Parres-lès-Vaudes	Annexe 85
- Saint-Pouange	Annexe 86
- Sainte-Savine	Annexe 87
- Saint-Thibault	Annexe 88
- Saint-Usage	Annexe 89
- Salon	Annexe 90
- Savières	Annexe 91
- Soligny-les-Etangs	Annexe 92
- Souigny	Annexe 93
- Thieffrain	Annexe 94
- Trainel	Annexe 95
- Trancault	Annexe 96

- Unienville	Annexe 97
- Vallant-Saint-Georges	Annexe 98
- Vaudes	Annexe 99
- Vendeuvre-sur-Barse	Annexe 100
- La Vendue-Mignot	Annexe 101
- Villacerf	Annexe 102
- Villemaur-sur-Vanne	Annexe 103
- Villemereuil	Annexe 104
- Villenauxe-la-Grande	Annexe 105
- La Villeneuve-au-Chêne	Annexe 106
- Ville-sur-Arce	Annexe 107
- Villette-sur-Aube	Annexe 108
- Villy-le-Bois	Annexe 109
- Villy-le-Maréchal	Annexe 110
- Virey-sous-Bar	Annexe 111
- Viviers-sur-Artaut	Annexe 112

Annexe 86 : Caractérisation des canalisations de transport de gaz naturel exploitées par GRTgaz et de leurs bandes de servitudes d'utilité publique sur la commune de Saint-Pouange

Nom de la commune	Code Insee	Nom du Transporteur	Adresse du Transporteur
Saint-Pouange	10360	GRT gaz	24 Quai Sainte Catherine 54042 Nancy Cedex

Tableaux des caractéristiques :

Dans les tableaux ci-dessous :

- PMS : Pression Maximale de Service de la canalisation
- DN : Diamètre Nominal de la canalisation.
- Distances S.U.P (SUP1, SUP2, SUP3) : Distances en mètres de part et d'autre de la canalisation définissant les limites des zones concernées par les servitudes d'utilité publique.

En cas d'écart entre les valeurs des distances SUP figurant dans les tableaux ci-dessous et la représentation cartographique des SUP telle qu'annexée au présent arrêté, les valeurs des tableaux font foi, appliquées au tracé réel des canalisations concernées.

Ouvrages traversant la commune :

Nom de la Canalisation	PMS	DN	Longueur (m)	Implantation	SUP1	SUP2	SUP3
DN300-1984-SAINT-POUANGE-BARBEREY-SAINT-SULPICE	67,7	300	1007,4	enterre	95	5	5
DN300-1984-SAINT-POUANGE-BARBEREY-SAINT-SULPICE	70	300	0,5	enterre	105	5	5
DN750-1978-VOISINES-DIERREY-SAINT-JULIEN(ART DE SEINE)	67,7	750	2941,6	enterre	330	5	5

NOTA 1: Si la SUP1 du tracé adjacent enterré est plus large que celle d'un tronçon aérien, c'est elle qui doit être prise en compte au droit du tronçon aérien.

NOTA 2 : La longueur mentionnée correspond à la longueur de la canalisation traversant la commune impactée. Elle est arrondie au décimètre.

Ouvrages ne traversant pas la commune, mais dont les zones d'effets atteignent cette dernière :

Néant

NOTA 1: Si la SUP1 du tracé adjacent enterré est plus large que celle d'un tronçon aérien, c'est elle qui doit être prise en compte au droit du tronçon aérien.

NOTA 2 : La longueur mentionnée correspond à la longueur de la canalisation traversant la commune impactée. Elle est arrondie au décimètre.

Installations annexes situées sur la commune :

Nom de l'installation	SUP1	SUP2	SUP3
EMP-C-103600	380	7	7

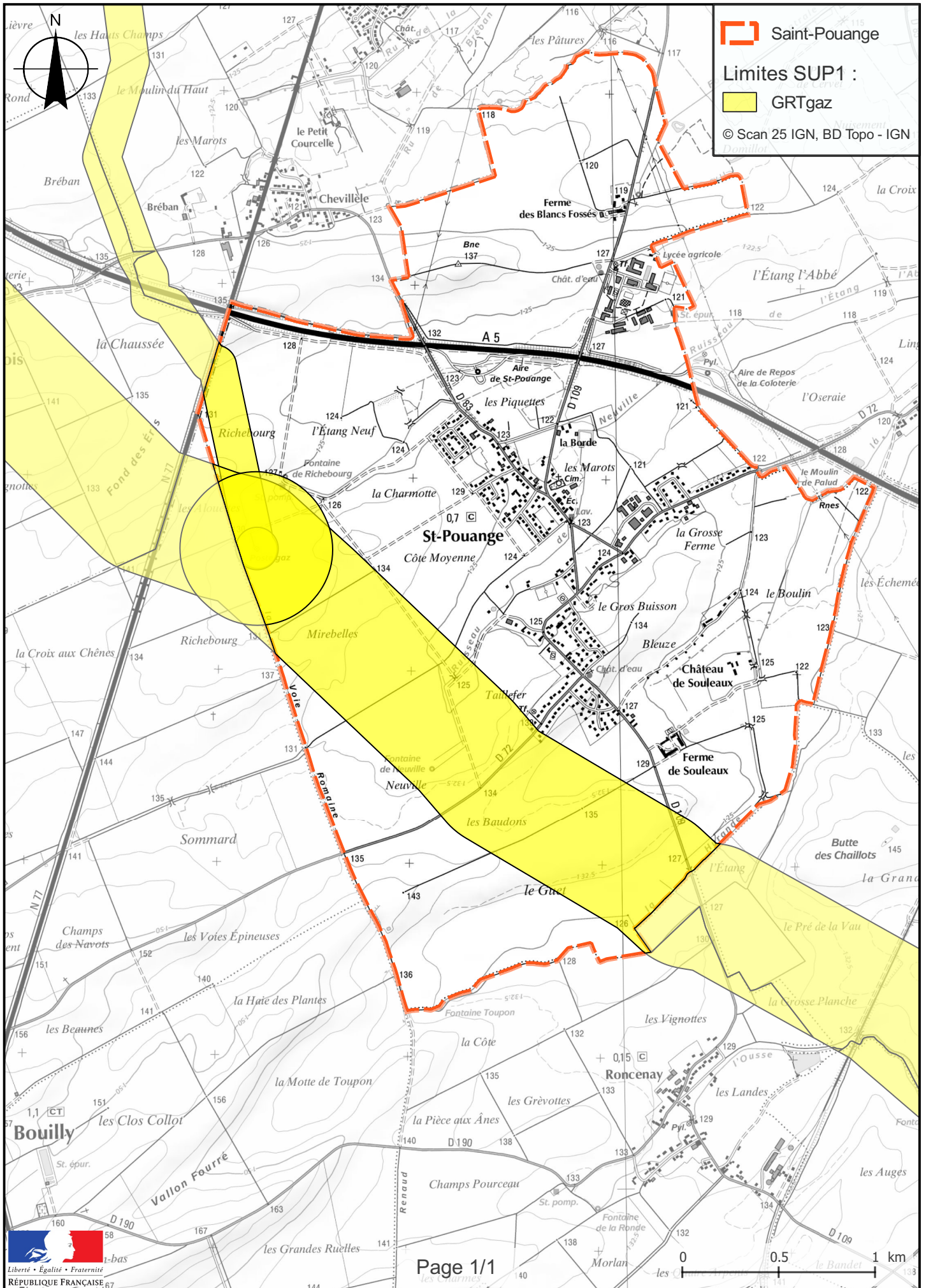
NOTA : Si la SUP1 du tracé adjacent est plus large que celle de l'installation annexe, c'est elle qui doit être prise en compte au droit de l'installation annexe.

Installations annexes non situées sur la commune, mais dont les zones d'effets atteignent cette dernière :

Néant

NOTA : Si la SUP1 du tracé adjacent est plus large que celle de l'installation annexe, c'est elle qui doit être prise en compte au droit de l'installation annexe.

Servitudes d'utilité publique autour des canalisations de transport de matières dangereuses





Différents types de bornes repérant les canalisations de transport

Références réglementaires

Sécurité des canalisations de transport

- Articles L. 554 - 5 à L. 554 - 9 et R. 554 - 40 à R. 554 - 61 du Code de l'environnement
- Articles L. 555 - 1 à L. 555 - 30 et R. 555 - 1 à R. 555 - 36 du Code de l'environnement
- Arrêté du 5 mars 2014 modifié (NOR : DEVP1306197A)
- Canalisations de transport, Guide de détermination des mesures de protection propres aux bâtiments, V2 - déc. 2016 (INERIS)

Canalisations de transport et urbanisme

- Articles L. 151 - 43, L. 161 - 1 et R. 431 - 16 (alinéa k) du Code de l'urbanisme
- Annexe au livre 1^{er} (servitudes mentionnées aux articles R. 151 - 51 et R. 161 - 8 du Code de l'urbanisme)
- Articles R. 122 - 22, R. 123 - 22 et R. 123 - 46 du Code de la construction et de l'habitat
- Circulaire n°DARQSI/BSEI-06-254 du 04 août 2006 (porter à connaissance)

Travaux à proximité des réseaux

- Articles L. 554 - 1 à L. 554 - 5 du Code de l'environnement
- Articles R. 554 - 1 à R. 554 - 39 du Code de l'environnement (ainsi que les arrêtés, prescriptions, normes et avis associés)

La présente plaquette est réalisée dans un but purement informatif. Seuls font foi les textes réglementaires en vigueur.

Obligations imposées aux transporteurs

Les canalisations de transport de matières dangereuses sont soumises à « autorisation de construire et d'exploiter » prise au titre du Code de l'environnement.

Les ouvrages sont dimensionnés en fonction de la densité de population à leur voisinage et font l'objet d'une **étude de dangers** mise à jour a minima tous les 5 ans. Celle-ci est établie conformément à un guide professionnel. Elle comprend une analyse de risque réalisée à partir des éléments issus de l'analyse de l'environnement de l'ouvrage, du retour d'expérience, et du **programme de surveillance et de maintenance** mis en place par le transporteur.

L'étude de dangers définit les mesures de renforcement de la sécurité à mettre en place par le transporteur pour que la canalisation présente un risque « acceptable » en tout point de son tracé. Les éléments issus de l'étude de dangers permettent au transporteur d'établir un **plan de sécurité et d'intervention** définissant les mesures à prendre en cas d'incident ou d'accident. Ce plan est communiqué au préfet et fait l'objet d'exercices.

Canalisations de distribution de gaz combustibles

Une canalisation de **distribution** est une canalisation, autre qu'une canalisation de transport, desservant un ou plusieurs usagers ou reliant une unité de production de bio-méthane au réseau de distribution. La section et la pression dans un réseau de distribution sont généralement moindres que pour les canalisations de transport.

Seules les canalisations de distribution les plus importantes (environ 1 % des 200 000 km en service en France) sont soumises depuis 2016 à **étude de dangers**, et feront l'objet de SUP liées à la prise en compte des risques à partir de 2018. Ces SUP seront à intégrer dans les documents d'urbanisme des communes au même titre que pour les canalisations de transport.

Travaux à proximité des canalisations

Les **travaux effectués par des tiers** sont à l'origine de la **majorité des accidents** relatifs aux canalisations de transport ou de distribution.

Les travaux réalisés au voisinage des canalisations doivent faire l'objet de déclarations préalables auprès de leurs exploitants : déclarations de projet de travaux (DT) et déclarations d'intention de commencement de travaux (DICT).

Ces déclarations doivent être effectuées par les **maîtres d'ouvrage** et les **entreprises de travaux** via le téléservice **www.reseaux-et-canalizations.gouv.fr**, accessible 24h/24, 7j/7.

Le maire informe ses administrés sur leurs obligations réglementaires en matière de déclaration de travaux, par exemple en les incitant à consulter sur le téléservice les différentes plaquettes d'information (exploitants, maîtres d'ouvrage, entreprises de travaux, particuliers).

Le saviez-vous ?

- les canalisations de transport de matières dangereuses sont classées parmi les « **Réseaux sensibles pour la sécurité** » au sens du Code de l'environnement. Ce classement confère à leurs exploitants des obligations supplémentaires dans le cadre de la gestion des travaux de tiers à proximité de leurs ouvrages.
- le tracé des canalisations de transport de matières dangereuses enterrées est matérialisé en surface par des **balises** ou des **bornes** comportant le **nom du transporteur** et un numéro de **téléphone accessible 24h/24** permettant de signaler sans délai toute anomalie constatée sur le tracé pouvant affecter les ouvrages.

Pour en savoir plus

Pour toute question relative aux **risques technologiques** à proximité des canalisations à risques, vous pouvez vous adresser à la DREAL, service prévention des risques.

Pour toute question relative à la **maîtrise de l'urbanisation**, vous pouvez vous adresser à la DDT(M) de votre département.

Maîtrise de l'urbanisation autour des canalisations à risques

Maires, Présidents d'intercommunalités
Servitudes d'Utilité Publique - l'essentiel à savoir

Version 2018



Canalisation de transport de matières dangereuses

C'est une canalisation qui achemine du gaz naturel, des produits pétroliers ou chimiques à destination de réseaux de distribution, d'autres ouvrages de transport, d'entreprises industrielles ou commerciales, de sites de stockage ou de chargement.

Une canalisation de transport est constituée de tubes assemblés et d'installations annexes nécessaires à son fonctionnement (compresseurs, pompes, vannes, etc.).

Quelques chiffres

- longueur totale en France 51000 km
- 11 000 communes traversées
- profondeur variant entre 60 cm et 1 m
- pour le gaz naturel, pression variant de 16 à 94 bar et diamètre variant de 80 mm à 1,20 m.



Conséquences d'une fuite sur une canalisation de transport, Appomatox (USA), 14 septembre 2008 (source pstrust.org).

Transporteur

C'est le propriétaire et/ou l'exploitant de la canalisation.

CoDERST

Conseil Départemental de l'Environnement et des Risques Sanitaires et Technologiques

ERP

Établissement Recevant du Public.

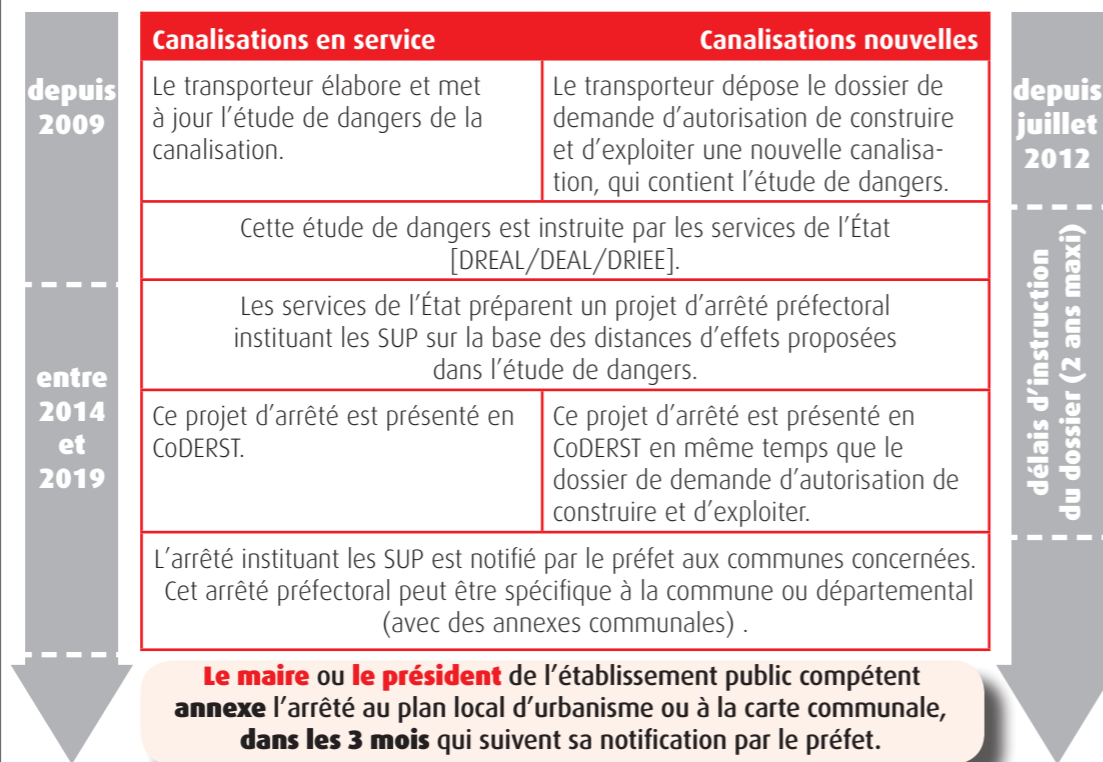
IGH

Immeuble de Grande Hauteur

Maîtriser l'urbanisation future autour des canalisations à risques

Afin de limiter l'exposition des riverains aux **risques potentiels** occasionnés par les canalisations de transport, de nouvelles **Servitudes d'Utilité Publique (SUP)** sont prévues par la réglementation. Ces SUP, liées à la prise en compte des risques, sont en vigueur depuis 2012 pour les canalisations nouvelles, et seront instaurées progressivement d'ici fin 2019 pour les canalisations déjà en service. Ces servitudes sont étendues, à compter de janvier 2018, à certaines canalisations relevant de la distribution du gaz ou du Code minier.

Intégrer les SUP dans les documents d'urbanisme qui fait quoi ?



Les SUP en pratique renforcer la maîtrise de l'urbanisation

- Les nouvelles servitudes encadrent strictement la **construction, la modification et l'ouverture** d'ERP de plus de 100 personnes et d'IGH, avec ou sans permis de construire.
- Elles n'engendrent **pas de contrainte d'urbanisme** pour les autres catégories de constructions (exemple : habitat). L'évolution de l'environnement urbain sera prise en compte par le transporteur dans le cadre de la mise à jour de son étude de dangers.
- Le porter à connaissance relatif aux canalisations de transport, adressé aux maires à partir de 2007, préconisait déjà des contraintes d'urbanisme. Les nouvelles servitudes reprennent les **mêmes contraintes**, qui s'imposent désormais de façon plus directe.
- Certains ERP de plus de 100 personnes et IGH existants construits avant 2014 peuvent s'avérer être situés dans ces zones. Cette situation a normalement été traitée par le biais de **mesures de renforcement** de la sécurité de la canalisation, prises en charge par le transporteur ou le gestionnaire du bâtiment selon les cas.
- Certaines canalisations de transport (non soumises à autorisation et n'ayant pas fait l'objet d'une Déclaration d'Utilité Publique) **ne donneront pas lieu à ces SUP** ; pour celles-ci le porter à connaissance restera applicable.
- Un grand nombre de canalisations de transport sont déclarées d'utilité publique ou d'intérêt général et font déjà l'objet à ce titre de servitudes en vue de la construction ou de l'exploitation ; ces servitudes, qui sont d'une autre nature, restent applicables et viennent **en complément** des SUP liées à la prise en compte des risques.

Gérer les projets de construction dans les SUP ce qui change pour les collectivités

→ Dans le cas des ERP de plus de 100 personnes et des IGH

1 La demande de permis de construire

Lorsqu'un projet de construction ou d'extension d'un ERP de plus de 100 personnes ou d'un IGH est situé dans la **zone de SUP1**, le maître d'ouvrage doit joindre à sa demande de permis de construire une **analyse de la compatibilité** du projet avec la canalisation de transport, réalisée à sa charge.

Depuis mars 2014 et jusqu'à l'annexion des SUP aux documents d'urbanisme, cette analyse est exigée dans les **zones d'effets** portées à la connaissance des maires à partir de 2007.

Les principes de l'analyse de compatibilité			
Projet		Zone de SUP1	Zone de SUP2
ERP > 100 p	Création/construction	Compatible si ⁽¹⁾	
	Modification	Compatible si ⁽¹⁾ et ⁽²⁾	
ERP > 300 p ou IGH	Création/construction	Compatible si ⁽¹⁾	Incompatible
	Modification	Compatible si ⁽¹⁾ et ⁽²⁾	

- (1) **Protection de la canalisation** suffisante, avec le cas échéant des mesures supplémentaires
 (2) **Protection du bâtiment** suffisante, avec le cas échéant des mesures supplémentaires
 Ces mesures supplémentaires sur la canalisation et le bâtiment sont à la charge du **maître d'ouvrage**.



2 L'instruction du permis de construire

Sans préjudice des autres contraintes éventuelles, le permis de construire ne peut être accordé par **le maire** que si **toutes les conditions** ci-dessous sont vérifiées :

- l'analyse de compatibilité est **jointe** au dossier de demande de permis de construire ;
- cette analyse a reçu l'**avis favorable** du transporteur, ou à défaut du préfet ;
- si la compatibilité repose sur des mesures de protection supplémentaires de la canalisation, celles-ci ont été déterminées **avec le transporteur**, ou à défaut avec le préfet ;
- si la compatibilité repose sur des mesures de protection supplémentaires du bâtiment, celles-ci ont été **intégrées** à la demande de permis de construire.



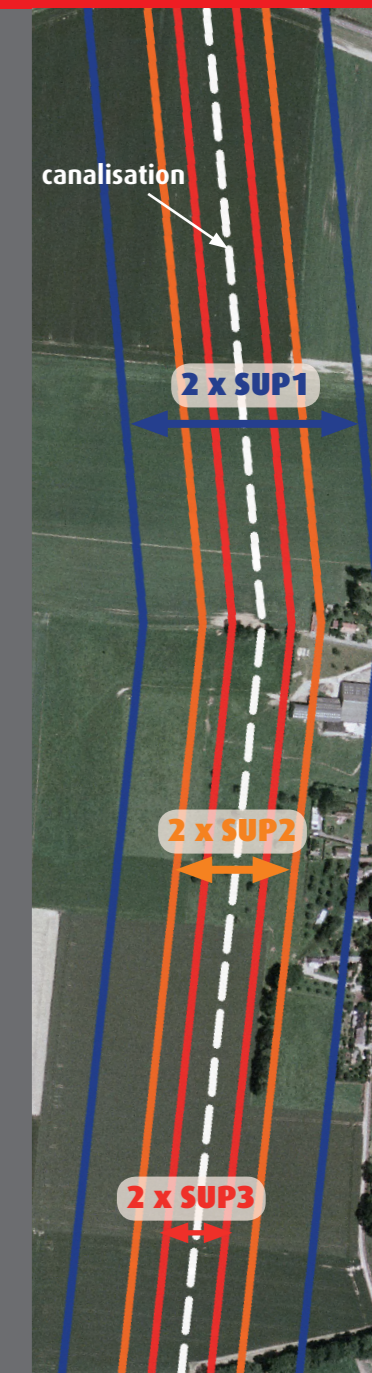
3 L'autorisation d'ouverture de l'ERP ou d'occupation de l'IGH

Si la compatibilité repose sur des mesures de protection **supplémentaires** de la **canalisation**, **le maire** autorise l'ouverture de l'ERP ou l'occupation de l'IGH uniquement après réception du **certificat de vérification** de leur mise en place (document Cerfa n°15017), à joindre au dossier de demande d'ouverture pour un ERP.

! NB : une analyse de compatibilité doit être réalisée lors de **toute demande d'ouverture** d'un ERP de plus de 100 personnes sans permis de construire dans la zone de SUP1, même si l'arrêté SUP ne le mentionne pas.

→ Dans tous les autres cas

! Il n'y a pas de contraintes pour les autres projets d'aménagement (ERP de moins de 100 personnes, particuliers, entreprises, ...). **Le maire** doit cependant **informer** le transporteur de **toute demande** de permis de construire, de certificat d'urbanisme opérationnel ou de permis d'aménager concernant un projet situé dans la **zone de SUP1**.



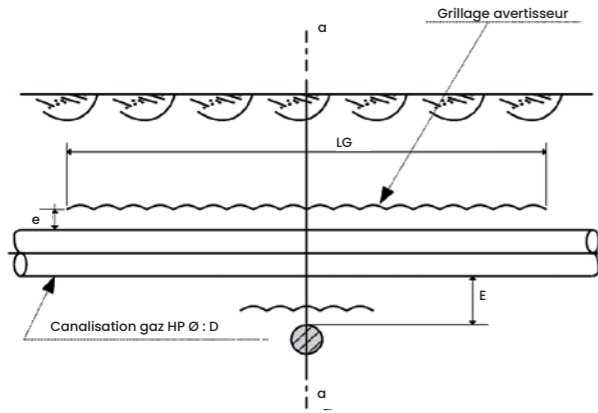
Distances SUP à l'axe de la canalisation (m)

hors points singuliers et installations annexes

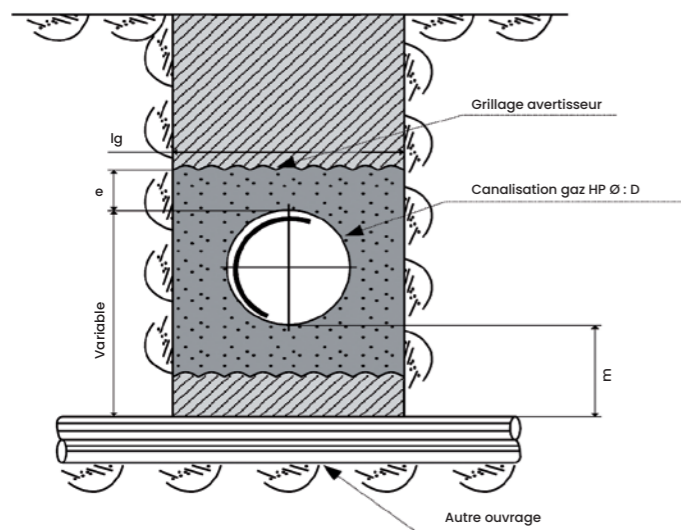
SUP1	SUP2	SUP3
Gaz naturel		
10 à 720	5	5
Hydrocarbures liquides		
140 à 310 ⁽¹⁾	15	10
Produits chimiques		
20 à 400 ⁽¹⁾	5 à 15 ⁽¹⁾	5 à 10 ⁽¹⁾

⁽¹⁾ distances usuelles. Ces distances sont susceptibles de varier, y compris en dehors de ces intervalles, en fonction de l'étude de dangers.

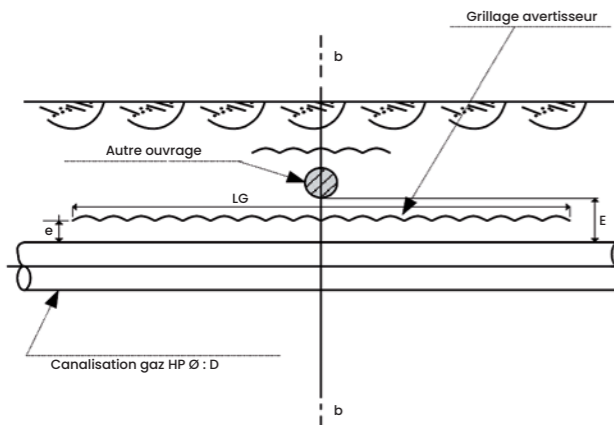
Passage en dessous du réseau NaTran



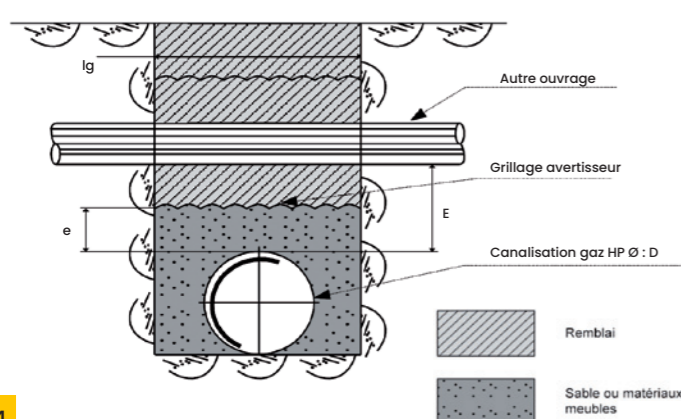
Coupe a-a



Passage au dessus du réseau NaTran



Coupe b-b



PRÉCONISATIONS À RESPECTER LORS DU CROISEMENT D'UNE CONDUITE DE TRANSPORT DE GAZ PAR UN AUTRE RÉSEAU

		Valeur minimale (m) à respecter
E	Distance entre les génératrices de la canalisation et de l'autre ouvrage.	0,4 m minimum Voir la norme NF P98-332 pour cas particuliers (exemple câble électrique 0,5 m)
e	Distance mini entre la génératrice supérieure de la canalisation et le grillage avertisseur	0,3
LG	Longueur du grillage avertisseur	Suivant l'environnement local
lg	Largeur du grillage avertisseur	D + 0,4

Pour un ouvrage à risque particulier (produit chimique, produit inflammable, produit corrosif, hydrocarbure...), cet écartement est soumis à analyse spécifique et peut être augmenté.



Crédit Photo : NaTran / JORON ARNAUD



naTran

www.natransgroupe.com

naTran

RECOMMANDATIONS TECHNIQUES APPLICABLES POUR LES PROJETS D'AMÉNAGEMENTS OU DE TRAVAUX À PROXIMITÉ DES OUVRAGES DE TRANSPORT DE GAZ

AVERTISSEMENT

Les dispositions contenues dans le présent document constituent des recommandations qui ne présentent aucun caractère exhaustif et qui ne sauraient de quelque manière que ce soit se substituer aux obligations (réglementaires, techniques ou contractuelles) de toute personne physique ou morale qui projette des travaux à proximité d'un **ouvrage de transport de gaz**. Les différentes recommandations indiquées dans ce document sont cumulatives.

1. INTRODUCTION

Le **transport du gaz à haute pression** est essentiellement effectué par des canalisations en acier enterrées, recouvertes extérieurement d'un revêtement et comportant des installations annexes, des points singuliers souterrains, aériens ou subaquatiques.

L'accrochage de l'une de ces canalisations ou installations peut avoir des conséquences particulièrement graves pour les personnes et entraîner par ailleurs l'arrêt de l'alimentation des communes et des clients industriels desservis par ces ouvrages.

2. RAPPEL DE LA RÉGLEMENTATION RELATIVE À LA MAÎTRISE DE L'URBANISATION

À chaque ouvrage de transport de gaz sont associées des Servitudes d'Utilité Publique (SUP) pour la maîtrise de l'urbanisation correspondant à des zones de dangers au sein desquelles des limitations et interdictions existent en terme d'urbanisation.

En particulier, des interdictions d'implantation des ERP (Établissement Recevant du Public) existent dans ces SUP. Pour tout projet d'urbanisation ou d'aménagement, le maître d'ouvrage doit se rapprocher de NaTran afin de soumettre l'analyse de compatibilité de son projet d'aménagement avec l'ouvrage de transport de gaz concerné. Les délais nécessaires pour réaliser la mise en conformité éventuelle des ouvrages de transport de gaz avec l'évolution projetée de l'urbanisation ou de l'environnement sont à prendre en compte par le maître d'ouvrage dans la planification de son projet.

3. INFORMATION DE NaTran SUR LES PROJETS DE TRAVAUX ET D'AMÉNAGEMENT

Il est souhaitable, dans un but d'efficacité et parce que les impacts sur les ouvrages de transport peuvent être importants, que NaTran soit informé de la nature des aménagements ou des travaux projetés **le plus tôt possible**, voire au premier stade de l'élaboration du projet. Toute modification apportée au projet par le maître d'ouvrage doit être communiquée à NaTran.



POUR VOS DÉCLARATIONS DE PROJETS ET DE TRAVAUX

Les coordonnées de NaTran sont fournies lors de la consultation du site du Guichet Unique :



Document NaTran / mai 2025

4. RAPPEL DE LA RÉGLEMENTATION ANTI-ENDOMMAGEMENT

4.1 DÉCLARATIONS PRÉALABLES AUX PROJETS DE TRAVAUX ET AUX TRAVAUX

Le Code de l'Environnement – Livre V – Titre V – Chapitre IV impose à tout responsable d'un projet de travaux, sur le domaine public comme dans les propriétés privées, de consulter le Guichet Unique des réseaux (**téléservice www.reseaux-et-canalizations.ineris.fr**) afin de prendre connaissance des noms et adresses des exploitants de réseaux présents à proximité de son projet, puis de leur adresser une Déclaration de projet de Travaux (**DT**). Les exécutants de travaux doivent également consulter le Guichet Unique des réseaux et adresser aux exploitants s'étant déclarés concernés par le projet une Déclaration d'Intention de Commencement de Travaux (**DICT**). Conformément à l'article R.554-26 du Code de l'Environnement, lorsqu'un réseau de NaTran est concerné, **les travaux ne doivent en aucun cas être entrepris avant la réponse de NaTran à la DICT et la réunion sur site obligatoire**. Pour plus d'informations, www.reseaux-et-canalizations.ineris.fr

4.2 GUIDE TECHNIQUE RELATIF AUX TRAVAUX À PROXIMITÉ DES RÉSEAUX

L'article R. 554-29 du Code de l'environnement prévoit l'existence d'un guide élaboré par les professionnels concernés pour préciser les recommandations et prescriptions techniques à appliquer à proximité des ouvrages en service, ainsi que les modalités de leur mise en œuvre. Ces recommandations et prescriptions doivent assurer la conservation et la continuité de service des ouvrages, ainsi que la sauvegarde de la sécurité des personnes et des biens et la protection de l'environnement. **Ce guide à usage obligatoire est un catalogue de recommandations et de prescriptions techniques accessible sur le site du Guichet Unique des réseaux. www.reseaux-et-canalizations.ineris.fr**

5. RECOMMANDATIONS GÉNÉRALES POUR LES PROJETS DE TRAVAUX DE TIERS

Les canalisations établies en domaine privé font l'objet de conventions de servitude non aedificandi et non sylvandi régissant la nature des travaux pouvant y être effectués. D'une manière générale, ces conventions créent une bande de servitude d'implantation de largeur variable pouvant atteindre 20 mètres où seule la plantation d'arbres ou d'arbustes dont la taille adulte reste inférieure à 2,7 mètres et dont les racines descendent à moins de 0,6 mètres de profondeur, est autorisée.

D'une manière générale, dans cette servitude sont interdits :

- Les modifications de profil du terrain ainsi que la pose de réseaux en parallèle ;
- Tout type de constructions ;
- Les plantations d'arbres de plus de 2,7 mètres de hauteur et dont les racines descendent à plus de 0,6 mètre ;
- Tout fait de nature à nuire à la construction, l'exploitation et la maintenance des ouvrages NaTran ;
- Les parkings, les stockages de matériaux, les voiries à emprunt longitudinal.

En domaine public, les plantations d'arbres doivent être réalisées conformément à la norme NF-P98-332 et soumises à l'approbation de NaTran.

5.1 RECOMMANDATIONS POUR LA CONCEPTION

a) Lignes, câbles électriques ou postes de transformation de tension supérieure ou égale à 50 kV en parallèle au tracé d'un ouvrage de transport de gaz.

Une étude globale électrique prenant en compte les éléments suivants, doit être présentée à NaTran.

Proximité d'installations de tension supérieure à 50 kV : contrainte d'induction

Le projet doit respecter les réglementations, normes et règles de l'art en vigueur et plus particulièrement la norme NF-EN-50443 concernant les effets des perturbations électromagnétiques causées par les systèmes de traction électrique et/ou les réseaux électriques H.T. en courant alternatif.

Dans le cas de présence de lignes ou câbles électriques de tension supérieure ou égale à 50 kV en parallèle à nos ouvrages, un calcul de montée en tension par induction doit être réalisé en fonctionnement normal et en condition de défaut et soumis à NaTran pour approbation.

Ainsi, il n'est pas admis que la canalisation soit soumise à une tension alternative induite en régime permanent supérieure à 15 V (selon recommandations de la norme NF-EN 15280). La valeur limite de tension due à l'interférence en régime de défaut ne doit pas dépasser 5000 V pour toutes ouvrages RTE et 2000 V pour les autres opérateurs en tout point du système de canalisation et 650 V (**temps d'élimination inf. à 500 ms**) au niveau des parties métalliques accessibles au toucher.

Proximité de pylônes électriques de tension supérieure à 50 kV : contrainte de conduction

Tension nominale de la ligne (kV)	Distance minimale à respecter entre la canalisation et le pied de pylône pour une résistivité de sol $\leq 1000 \Omega.m$	
	Sans câble de garde	Avec câble de garde
63	140	65
90	220	80
225	930	210
400	1900	300

Si ces distances ne peuvent être respectées ou si la résistivité du sol est supérieure à 1000 $\Omega.m$, une étude spécifique doit être systématiquement menée et soumise à l'approbation de NaTran.

Ligne électrique en surplomb d'installations de transport de gaz de surface

Le surplomb d'installations de transport de gaz de surface est interdit. La distance minimale à respecter entre ces installations gazières et une ligne électrique est soumise à l'approbation de NaTran.

Poste de transformation électrique de tension supérieure ou égale à 50 kV

La canalisation doit être située à l'extérieur de la sphère d'équipotentialité :

- à 5000V (si RTE) ou 2000V (Autres opérateurs) et 650V au-tour du poste de transformation en cas de défaut si celui-ci est à moins de 150 m
- à 650 V (**temps d'élimination inf. à 500 ms**) si celui-ci est à une distance comprise entre 150 et 1000 m

Prises de terre pour câbles enterrés de tension électrique supérieure ou égale à 50 kV

Tension nominale de la ligne (kV)	Distance minimale à respecter entre la canalisation et la chambre de jonction pour une résistivité de sol $\leq 1000 \Omega.m$	
	Liaison souterraine	Liaison aérosouterraine
63 ou 90	35 m	45 m
225	50 m	80 m

b) Prise de terre des lignes électriques, BT et HTA, ou paratonnerre.

La distance minimale entre un ouvrage et l'extrémité la plus proche d'une quelconque ligne de terre d'installation électrique ou d'un paratonnerre est de 5 mètres. (Excepté pour un poste HTA à minimum 13 mètres).

c) Mines, carrières, extraction de matériaux.

La définition du périmètre d'exploitation de ces installations doit prendre en compte l'existence des ouvrages de transport de gaz situés à moins de 50 mètres ainsi que l'influence des éventuels mouvements du sol sur ces derniers.

Une étude est à fournir afin de démontrer que l'exploitation de votre projet n'est pas de nature à déstabiliser les terrains dans lesquels sont enterrés nos ouvrages. Par ailleurs, une distance minimale par rapport à l'ouvrage de transport de gaz est à respecter et l'utilisation d'explosifs est soumise aux dispositions du paragraphe 5.4.

Des dispositifs de suivi des déplacements du sol et des contraintes mécaniques s'exerçant sur la canalisation peuvent être demandés par NaTran. La circulation des engins est traitée selon les dispositions prévues au paragraphe 5.3.

d) Voies ferrées : trains, tramways...

L'implantation éventuelle de voies ferrées au-dessus d'une canalisation existante n'est pas admise sans la prise en compte des efforts mécaniques supplémentaires induits sur la canalisation. Une étude spécifique doit être fournie à NaTran par le maître d'ouvrage. Des prescriptions pourront être données par NaTran.

Dans le cas de voies électrifiées ou l'électrification de voies existantes, l'influence éventuelle de l'électrification sur l'ouvrage et le fonctionnement des dispositifs de protection contre la corrosion des canalisations doit être examinée conjointement.

e) Routes, autoroutes, creusements, constructions d'ouvrages d'art et de bâtiments...

En complément du respect des servitudes associées à ses canalisations, les ouvrages de transport de gaz de NaTran

sont soumis à des dispositions réglementaires qui associent notamment les caractéristiques mécaniques des ouvrages (nuance d'acier, épaisseur) au degré d'urbanisation et au caractère de l'environnement (domaine public national, établissement recevant du public, installations classées pour la protection de l'environnement...[voir également paragraphe 2]).

Le maître d'ouvrage doit se rapprocher de NaTran pour déterminer la compatibilité de son projet d'aménagement avec l'ouvrage concerné. Les délais nécessaires pour réaliser la mise en conformité éventuelle des ouvrages de transport de gaz avec l'évolution projetée de l'urbanisation ou de l'environnement sont à prendre en compte par le maître d'ouvrage dans la planification de son projet. Les frais correspondants font l'objet d'une convention préalable financière et technique entre les parties. Dans le cas de fouilles, terrassements ou sondages de profondeurs supérieures à 3 m à proximité de la canalisation, le maître d'ouvrage doit pouvoir fournir une étude garantissant la stabilité du terrain.

L'utilisation d'explosifs ou d'autres techniques génératrices de vibrations est soumise aux dispositions du paragraphe 5.4.

f) Stations service, ICPE, installations à risque d'incendie, d'explosion, d'inflammation...

Une distance minimale est recommandée entre les installations gazières et les installations citées. Cette distance est soumise à l'approbation de NaTran.

De plus, dans le cadre de l'instruction d'un permis de construire pour une ICPE, le maître d'ouvrage de l'ICPE doit tenir compte, notamment dans l'Étude de Dangers, de l'existence des ouvrages de transport de gaz et prévoir toutes dispositions afin qu'un incident ou un accident au sein de l'ICPE n'ait pas d'impact sur les ouvrages de NaTran.

g) Éoliennes.

Tout projet d'éolienne situé à moins d'1 km de nos ouvrages doit faire l'objet d'une analyse de compatibilité par NaTran.

Nous préconisons le respect d'une distance de 500m correspondant à la sécurité aérienne de la surveillance de nos installations.

La distance minimale à respecter entre nos ouvrages et une éolienne doit être supérieure ou égale à 2 fois le cumul de la hauteur du mât, augmentée de la longueur de la pale montée sur le rotor. Si ces distances ne peuvent être respectées, le maître d'ouvrage devra se rapprocher de NaTran pour juger de la compatibilité de son projet avec les ouvrages concernés.

h) Centrale photovoltaïque.

Tout projet situé à une distance inférieure à 150 mètres de nos ouvrages doit faire le cas d'une analyse d'influence électrique par NaTran.

i) Implantations de grue à tour ou mobile (ou autre structure présentant des risques de renversement ou de chutes de masse accrochée).

Une distance minimale est recommandée entre les installations gazières et les installations citées. Cette distance est soumise à l'approbation de NaTran.

j) Fossés - drainages.

La profondeur minimale d'enfouissement des canalisations doit toujours être conforme à la réglementation applicable. Les travaux ne doivent pas avoir pour conséquence de modifier cette profondeur sans accord préalable de NaTran.

La création de fossés au dessus de canalisations existantes est contraire aux conventions de servitudes (voir paragraphe 5). Cette création peut néanmoins être étudiée. Le maître d'ouvrage doit se rapprocher de NaTran pour déterminer la compatibilité de son projet avec les canalisations concernées. Les plans de drainage doivent être communiqués à NaTran et les croisements multiples des installations de drainage avec les canalisations sont à éviter.

5.2 POSE DE RÉSEAUX

a) En parcours parallèle.

Conformément à la norme NF P 98-332, **en domaine public**, la distance entre les génératrices extérieures de tout nouvel ouvrage et de la canalisation existante doit être supérieure à **0,5 m**.

Pour un ouvrage à risque particulier (produit chimique, produit inflammable, produit corrosif, hydrocarbure...), cet écartement est soumis à analyse spécifique et peut être augmenté.

b) Croisement.

Le croisement d'une canalisation doit respecter les préconisations décrites en page 4. La mise en place, au niveau de chaque croisement, d'un grillage avertisseur pour signaler la présence de la canalisation est impérative. En cas de croisement d'une canalisation de transport de gaz avec un autre réseau ou drain, et conformément à la norme NF P 98-332, une distance d'au moins **0,4 m** doit séparer les génératrices voisines. Cette distance est portée à **0,5 m** dans le cas de réseaux électriques. Pour un ouvrage à risque particulier (produit chimique, produit inflammable, produit corrosif, hydrocarbure...), cet écartement est soumis à analyse spécifique et peut être augmenté.

En cas de croisement de la canalisation avec des câbles ou des conduites placées en fourreau, il y a lieu de s'assurer qu'un débordement suffisant du fourreau existe de part et d'autre du point de croisement.

c) Ouvrage sous protection cathodique.

La pose d'ouvrage sous protection cathodique (PC) ou d'équipement PC (déversoir,...) à proximité d'une canalisation de transport (croisement ou parallélisme) doit faire l'objet d'une étude d'influence mutuelle soumise à l'approbation de NaTran.

5.3 CHARGE ET/OU CIRCULATION PROVISOIRE AU DESSUS DES CANALISATIONS

Quand un terrain où se trouve une canalisation doit être aménagé, même provisoirement, en aire de stockage, de remblai, en piste d'accès ou aire de stationnement susceptible d'être utilisée par des véhicules lourds, il convient :

- de mesurer la profondeur d'enfouissement de la canalisation suivant une des méthodes qualifiées au guide technique (voir paragraphe 4.2) par celui qui projette les travaux, en relation avec NaTran,
- de calculer les niveaux de contraintes induits sur la canalisation par les aménagements, le roulement et le stationnement des véhicules,
- d'installer des dispositifs de protection de la canalisation appropriés pendant toute la durée du chantier. Les calculs de contraintes et des dispositifs de protection sont soumis à l'agrément de NaTran.

5.4 VIBRATIONS ET EXPLOSIFS À PROXIMITÉ DES OUVRAGES

L'utilisation d'explosifs, de vibrofonçage ou autres techniques génératrices de vibrations (BRH, compacteur...) est soumise à l'accord préalable de NaTran. Dès que la zone d'influence de ce type d'opération est située à moins de 50 m d'un ouvrage de transport de gaz, le maître d'œuvre devra communiquer les informations nécessaires à une prise de décision. En cas de litige, NaTran pourra faire appel à un expert agréé.

5.5 ACCÈS AUX OUVRAGES

L'accès aux ouvrages, installations annexes et canalisations de transport de gaz, doit être maintenu libre pendant toute la durée des travaux.

6. FRAIS

Les frais entraînés par la mise en œuvre des recommandations qui précèdent ainsi que des recommandations techniques applicables à l'exécution des travaux à proximité des ouvrages de transport de gaz sont à la charge du maître d'ouvrage ou du maître d'œuvre.

Ensemble rendre possible un avenir énergétique sûr, abordable et neutre pour le climat

Garantir la sécurité et la performance du système gazier français est la mission première de GRTgaz. Avec **plus de 32500 km de canalisation et près de 3400 salariés**, GRTgaz est le **2^e transporteur européen de gaz**. Entreprise innovante en pleine transformation pour adapter son réseau aux défis écologiques et numériques, elle agit concrètement pour la transition écologique et inscrit son action dans l'objectif de neutralité carbone à l'horizon 2050. GRTgaz soutient l'émergence de filières françaises de gaz renouvelables (biométhane et gaz issus des déchets solides et liquides) et d'hydrogène bas-carbone. Elle assure des missions de service public pour garantir la sécurité d'acheminement auprès de ses clients et veiller à l'équilibre quotidien du système énergétique du pays et des territoires.



Déclarer c'est protéger



PRÉPARATION ET DÉCLARATION DE VOS PROJETS ET TRAVAUX

Comment et pourquoi solliciter GRTgaz pour vos projets de travaux ou vos futurs aménagements à proximité des ouvrages de transport de gaz ?

- ➔ Responsable de projet
- ➔ Exécutant de travaux
- ➔ Particulier
- ➔ Exploitant de réseaux
- ➔ Collectivité territoriale



Pour toute demande d'information, contactez les équipes en charge des travaux tiers et de l'urbanisme à GRTgaz :

GRTgaz TERRITOIRE SEINE
Tél. : 01 40 85 20 77
BLG-GRT-DO-PVS_ETT@grtgaz.com

GRTgaz TERRITOIRE NORD
Tél. : 03 21 64 79 29
pene-ttu@grtgaz.com

GRTgaz TERRITOIRE ATLANTIQUE
Tél. : 05 45 24 24 29
PECA-URBA@grtgaz.com

GRTgaz TERRITOIRE MÉDITERRANÉE
Tél. : 04 78 65 59 59
urbanisme-rm@grtgaz.com



www.reseaux-et-canalisation.ineris.fr

Les exploitants de tous les réseaux **en 1 clic**

CONSTRUCTION / INSCRIPTION

Vous êtes :

- Responsable de projet
- Exécutant de travaux
- Particulier
- Exploitant de réseaux
- Collectivité territoriale
- Opérateur Télécom

NB : en l'absence de connexion internet, vous pouvez accéder à ces informations en mairie.

Réalisation : crepix - www.crepix.fr - © GRTgaz / Agence Com'Ar, B. Biche, P. Dureau, C. Heley, DR - Septembre 2022

SOLLICITATION POUR LES TRAVAUX D'AMÉNAGEMENT ET D'URBANISME

Demande d'avis ou d'informations pour les évolutions et aménagements à proximité des ouvrages de GRTgaz

GRTgaz doit être informé de tout type de projet dans les zones de servitudes d'utilité publique (SUP) de ses ouvrages où des restrictions, interdictions ou précautions existent. Ces zones sont de dimensions variables en fonction des caractéristiques des ouvrages et sont indiquées dans les documents d'urbanisme de chaque commune.

À SAVOIR

Certains projets d'aménagement nécessitent une étude sur les interactions spécifiques avec les ouvrages de transport de gaz :

- création d'un parc éolien,
- évolution des réseaux électriques,
- réaménagement urbain,
- création ou modification d'un ERP (Établissement Recevant du Public),
- installation ou modification d'ICPE (Installation Classée pour la Protection de l'Environnement),
- création de routes, tramways,
- modification de profils de terrain...

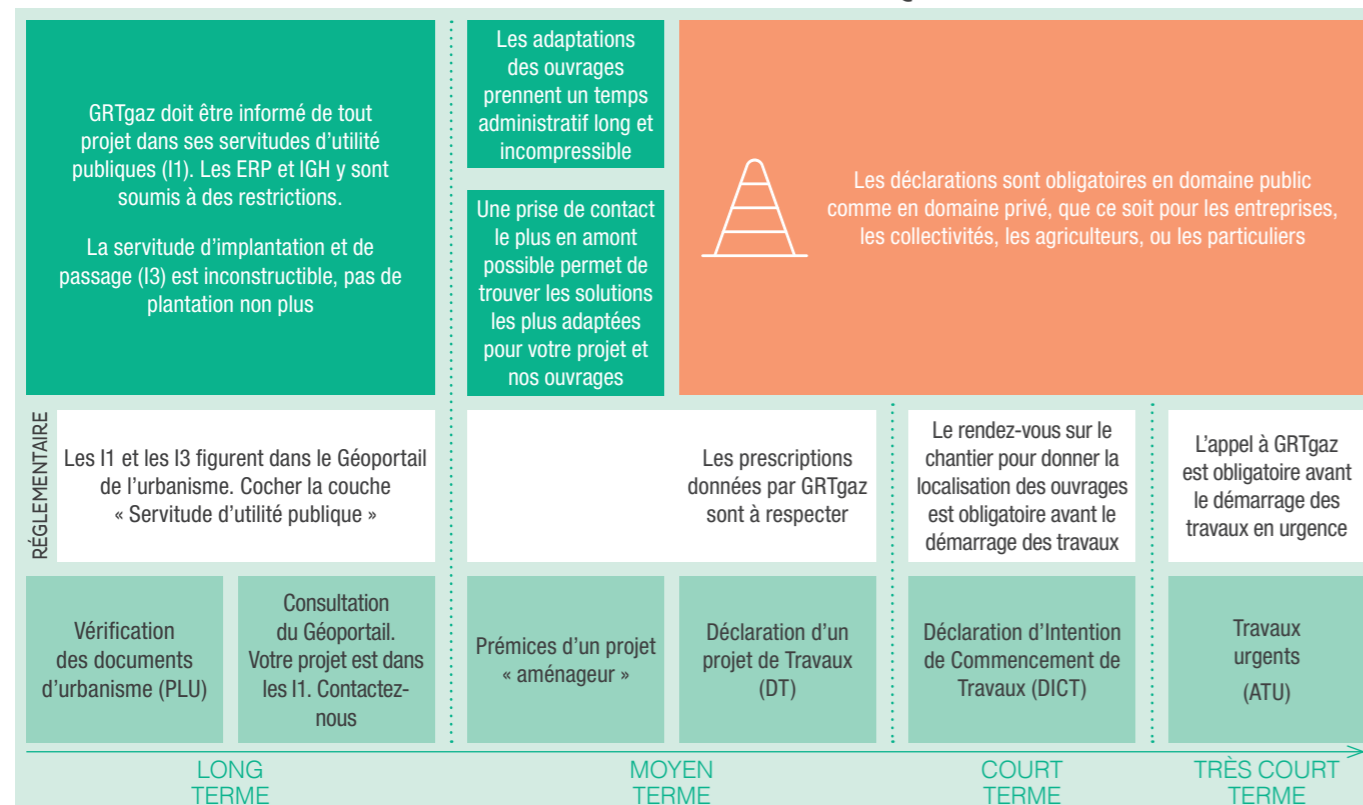
Les résultats de l'étude peuvent engendrer un coût supplémentaire pour l'aménageur, nécessiter une adaptation du projet voire interdire sa réalisation.



OBLIGATIONS POUR LES ERP et IGH

Tout projet de construction ou de modification d'établissement recevant du public (ERP) de plus de 100 personnes ou d'immeuble de grande hauteur (IGH) doit faire l'objet d'une analyse de compatibilité avec la présence des ouvrages de GRTgaz, préalablement au permis de construire. Cette procédure réglementaire débouche sur une étude et l'édition de documents spécifiques à joindre au permis de construire (conformément aux articles L.555-16 et R.555-30 du code de l'environnement et R.431-16 du code de l'urbanisme).

VOUS AVEZ UN PROJET? LES ÉTAPES À NE PAS MANQUER!



SOLLICITATION POUR LES TRAVAUX COURANTS



Dans le but d'éviter les endommagements des réseaux, notamment les incidents sur les ouvrages de transport de gaz, une réglementation liée à la préparation et à l'exécution des travaux à proximité des réseaux encadre et facilite leur réalisation. Aussi il est essentiel pour vous de bien connaître les modalités pour préparer vos chantiers.

Avant tous travaux (terrassement, génie civil, plantations, clôtures, curage de fossés, compactage, VRD, constructions, bâtiments...), consultez le site : www.reseaux-et-canalisation.ineris.fr

Il est interdit de commencer des travaux :

- En l'absence de réponse de GRTgaz (et plus généralement de tout opérateur de réseau sensible) aux déclarations.
- Avant la tenue d'un rendez-vous sur site (obligatoire) avec un de nos représentants, si un ouvrage de gaz est concerné.
- Vous avez une question concernant votre chantier déclaré ? Notre exploitant est joignable au numéro indiqué sur le récépissé de réponse.

QUE DIT LA LOI ?

Les articles L.554-1 et suivants et R.554-1 à R.554-38 du Code de l'Environnement précisent les rôles et responsabilités des responsables de projet, des exécutants de travaux et des exploitants de réseaux pour la sécurité des travaux.

SOLLICITATION POUR LES TRAVAUX URGENTS



Procédure à respecter pour vos avis de travaux urgents à proximité des canalisations de transport de gaz

Vérifiez d'abord que vos travaux sont urgents au sens de la réglementation (R554-32 du code de l'environnement) : ils doivent être « non prévisibles » et « effectués en cas d'urgence justifiée par la sécurité, la continuité du service public, la sauvegarde des personnes ou la force majeure ».

Consultez le site www.reseaux-et-canalisation.ineris.fr

Le commanditaire des travaux urgents doit obligatoirement appeler GRTgaz avant le début des travaux.

Attendez impérativement le RDV ou l'accord de GRTgaz pour démarrer les travaux.

GRTgaz territoire Atlantique

GRTgaz - RÉSERVÉ EN CAS D'URGENCE ET DE DANGER

N°Vert 0 800 02 29 81

APPEL GRATUIT 24/24 DEPUIS UN POSTE FIXE

GRTgaz territoire Nord

GRTgaz - RÉSERVÉ EN CAS D'URGENCE ET DE DANGER

N°Vert 0 800 30 72 24

APPEL GRATUIT 24/24 DEPUIS UN POSTE FIXE

GRTgaz territoire Méditerranée

GRTgaz - RÉSERVÉ EN CAS D'URGENCE ET DE DANGER

N°Vert 0 800 24 61 02

APPEL GRATUIT 24/24 DEPUIS UN POSTE FIXE

GRTgaz territoire Seine

GRTgaz - RÉSERVÉ EN CAS D'URGENCE ET DE DANGER

N°Vert 0 800 00 11 12

APPEL GRATUIT 24/24 DEPUIS UN POSTE FIXE

COMMUNIQUÉ DE PRESSE

30 janvier 2025

GRTgaz devient NaTran pour relever le défi du transport de tous les gaz qui participent à la transition énergétique (biométhane, hydrogène, CO₂)

A l'occasion de son 20ème anniversaire, GRTgaz, acteur clé des infrastructures gazières en Europe, entame un nouveau chapitre de son histoire. L'entreprise devient NaTran et affiche une nouvelle signature « le cœur de vos énergies ». L'entreprise s'appuie sur un projet d'entreprise ambitieux, NaTran2030, pour positionner les infrastructures au cœur du système gazier et accompagner la neutralité carbone à l'horizon 2050.

Pour Sandrine Meunier, Directrice Générale de NaTran : « NaTran est un opérateur d'infrastructures, une entreprise industrielle, qui s'inscrit dans une longue tradition où l'excellence technique, la sécurité, la performance et le souci de l'intérêt général constituent des racines profondes. Aujourd'hui, cette nouvelle identité traduit notre volonté de transformation. Notre cap est clair : tout en garantissant l'équilibre du système gazier, devenir en Europe un opérateur de référence du transport et de la logistique des gaz renouvelables et bas carbone, de l'hydrogène et du CO₂. A l'horizon 2030, avec nos parties prenantes et tous nos salariés résolument engagés, notre ambition consiste à réaliser au moins 50% d'investissements verts, à multiplier par 5 les volumes de gaz renouvelables dans les réseaux et à faire émerger les premières infrastructures ouvertes d'hydrogène et de CO₂ en France ».

Un nom qui reflète notre identité, nos ambitions sociétales et notre transformation

Le nom NaTran est riche de sens. Il évoque notre cœur de métier d'opérateur de TRANsport, sa Transformation, ainsi que notre engagement sociétal en faveur du respect de la NATure et de la TRANSition énergétique.

Ce nouveau nom, aux consonances industrielles et technologiques, renforce l'attractivité de l'entreprise. Il incarne sa vocation : assurer l'équilibre du système gazier en développant le transport et la logistique de tous les gaz qui contribuent aux objectifs de décarbonation et de souveraineté énergétique en France et en Europe (biométhane, hydrogène, CO₂).

L'identité visuelle de la marque met l'accent sur le métier d'opérateur d'infrastructures, avec un « T » central dynamique qui exprime un réseau en mouvement pour s'adapter à la transition énergétique et aux besoins de nos clients.

La couleur jaune, positive et énergique, fait référence aux bornes jaunes qui signalent la présence discrète des réseaux de gaz qui cheminent dans les territoires français.



La signature « **Le cœur de vos énergies** » affirme le rôle central de notre réseau dans le système gazier et énergétique français et européen. Elle reflète l'engagement de NaTran au service de l'intérêt général et de l'ensemble de ses parties prenantes.

Un projet d'entreprise NaTran2030 sur le chemin de la neutralité carbone

NaTran2030 marque une étape décisive dans le parcours vers la neutralité carbone à l'horizon 2050. Ce projet d'entreprise vise à préparer l'avenir, en contribuant à la transformation du modèle énergétique, tout en garantissant la performance économique, environnementale et sociale de l'entreprise.

NaTran se fixe 5 objectifs stratégiques majeurs d'ici 2030 :

- Consacrer plus de 50 % de nos investissements annuels à la transition énergétique
- Multiplier par 5 la part des gaz renouvelables dans les réseaux
- Faire émerger plus de 1 000 km de réseaux H₂ et CO₂ en Europe
- Réduire notre empreinte carbone de 40 %
- Attirer et développer les compétences nécessaires à notre transformation

Ces objectifs s'appuient sur 2 leviers majeurs :

- Les territoires, au cœur de l'action et des solutions énergétiques locales ;
- La digitalisation, comme accélérateur d'efficacité et d'innovation ;

NaTran célèbre ses 20 ans. Fort de ses 3300 collaborateurs engagés, en coopération étroite avec ses parties prenantes, l'entreprise ouvre une nouvelle page de son histoire.

➔ **Fiche d'information complémentaire : NaTran, 20 ans d'histoire.**

A propos de NaTran : NaTran est le nouveau nom de GRTgaz. L'année 2025 marque les 20 ans de l'entreprise qui ouvre une nouvelle page de son histoire en changeant de nom et en adaptant un projet d'entreprise NaTran2030 tourné vers la transition énergétique et la neutralité carbone à l'horizon 2050. Pour y parvenir, l'entreprise adapte son réseau et ses pratiques aux défis écologiques, économiques et numériques. Elle propose des infrastructures et une *logistique adaptée aux gaz qui participent à la transition énergétique (biométhane, H₂ et CO₂)*. NaTran est le 2^{ème} opérateur de transport de gaz en Europe. Le Groupe compte deux filiales : Elengy (leader des terminaux méthaniers en Europe) et NaTran Deutschland (opérateur du réseau MEGAL). NaTran assure des missions de service public visant à garantir la sécurité d'acheminement de ses clients. Son centre de recherche NaTran R&I (précédemment RICE) fait référence au niveau international en matière de recherche et d'innovation appliquée à la transition énergétique. Chiffres clés NaTran Groupe : 33 800 km de canalisations, 680 TWh de gaz transporté, près de 3800 salariés, 2,6 Mds € en 2023. Pour en savoir plus sur NaTran et ses initiatives, rendez-vous sur NaTrangroupe.com, [X](#), [LinkedIn](#), [Instagram](#).

CONTACT PRESSE : Chafia BACI T +33 (0)6 40 48 54 40 chafia.baci@grtgaz.com

