



Eclairage, aération & désenfumage naturels



Idéal pour les sites classés 1510 et les ERP

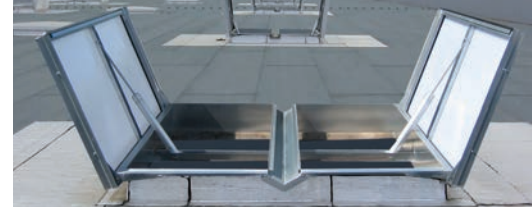


ECOFEU DV 110 ECOFEU DV 110 HPA (Haute Performance Aéraulique)



Exutoires de fumées double vantail ponctuels à système de commande pneumatique pour couverture étanchéité

ECOFEU DV 110



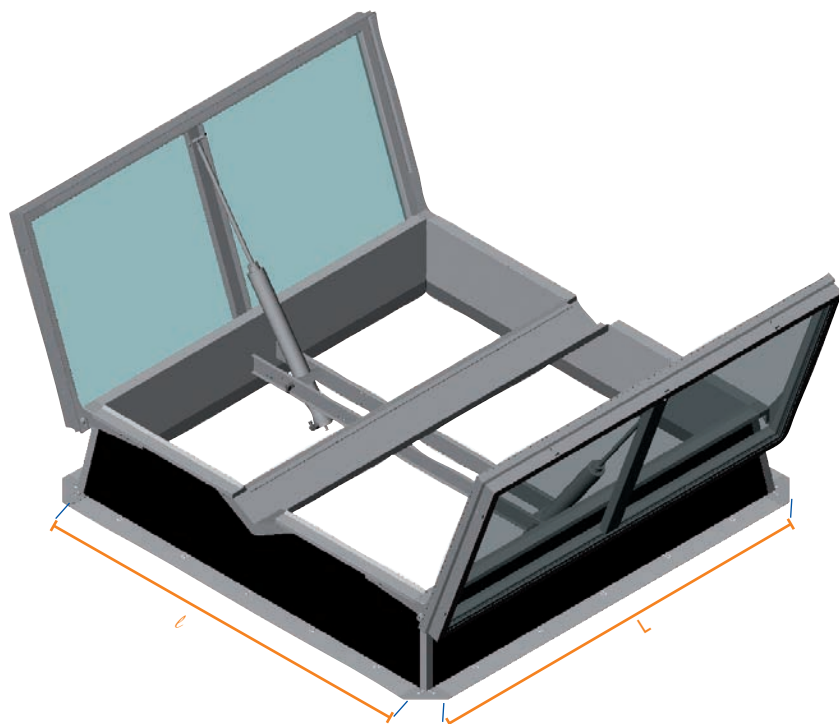
EXUTOIRE DE FUMÉES DOUBLE VANTAIL POUR TOITURE ÉTANCHÉITÉ



> ECOFEU DV 110

Description

Exutoire de fumées (DENFC), à double vantail marqué CE selon la norme 12101-2, et certifié NF selon NFS 61937-1 et 61937-7, avec système de commande pneumatique, destiné à être installé dans les couvertures du type "support étanchéité".



Descriptif type

Le désenfumage naturel du bâtiment sera assuré par des exutoires de fumées de type ECOFEU DV 110 des Etablissements ECODIS, marqués CE conformes à la norme EN 12101-2, certifiés NF DENFC et conformes à la directive machine. Classes de performances répondant aux exigences de la réglementation française, y compris fonction aération 10000 cycles. Costière galvanisée hauteur 400 mm isolée, cadre ouvrant double vantail à 110° avec mécanisme à verrouillage haute résistance intégré dans la hauteur, capot polycarbonate alvéolaire opalescent classement au feu B-s1. d0 (M1) et thermofusible taré à 93°C.

Dimensions et performances aérauliques

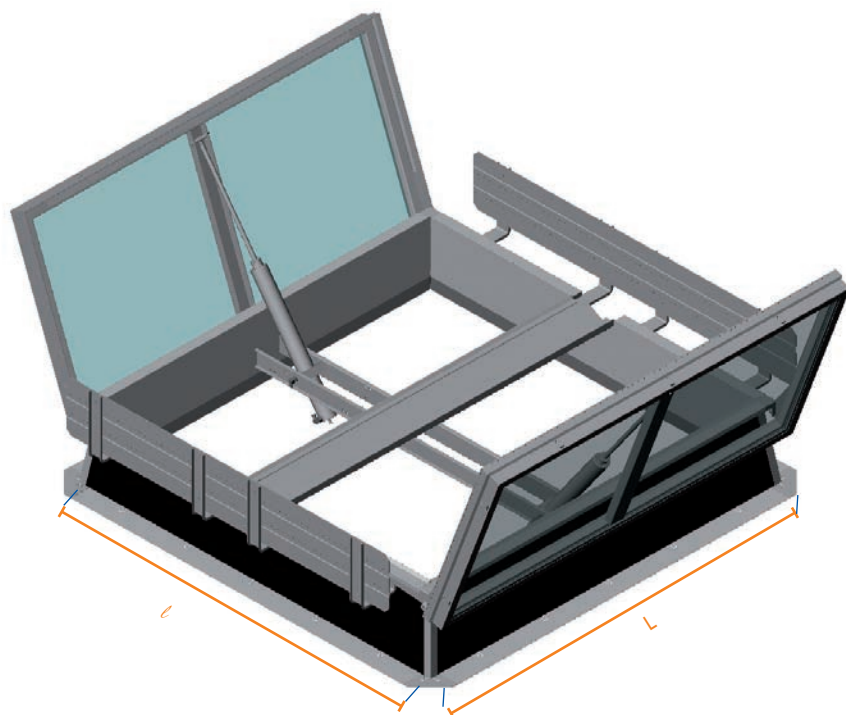
Infos SUE (Surface Utile d'Évacuation) = Aa en m²
SGO (Surface Géométrique d'ouverture) = Largeur (l) x Longueur (L) = Av en m²

L (cm) \ l (cm)	160	180	200	220
160	1,28			
170	1,37			
180	1,46	1,58		
190	1,56	1,68		
200	1,65	1,78	1,92	
210	1,75	1,89	2,01	
220	1,85	2,00	2,12	
230	1,95	2,11	2,21	
240	2,05	2,22	2,30	
250	2,15	2,33	2,40	
260	2,26	2,43	2,50	
270	2,36	2,53	2,59	
280	2,47	2,62	2,69	
290	2,58	2,71	2,78	
300	2,69	2,81	2,88	3,50

■ SL500

Aa standard (m²) avec ou sans grille RE

ECOFEU DV 110 HPA



> ECOFEU DV 110 HPA

Description

Exutoire de fumées (DENFC), à double vantail marqué CE selon la norme 12101-2, et certifié NF selon NFS 61937-1 et 61937-7, avec système de commande pneumatique, et déflecteurs Haute Performance Aéraulique (HPA), destiné à être installé dans les couvertures du type "support étanchéité".

Descriptif type

Le désenfumage naturel du bâtiment sera assuré par des exutoires de fumées de type ECOFEU DV 110 HPA des Etablissements ECODIS, marqués CE conformes à la norme EN 12101-2, certifiés NF DENFC et conformes à la directive machine. Classes de performances répondant aux exigences de la réglementation française, y compris fonction aération 10000 cycles. Costière galvanisée hauteur 400 mm isolée, cadre ouvrant double vantail à 110° avec mécanisme à verrouillage haute résistance intégré dans la hauteur, capot polycarbonate alvéolaire opalescent classement au feu B-s1. d0 (M1), déflecteurs aluminium et thermofusible taré à 93°C.

Dimensions et performances aérauliques

Infos SUE (Surface Utile d'Évacuation) = Aa en m²
SGO (Surface Géométrique d'ouverture)
= Largeur (l) x Longueur (L) = Av en m²

L (cm) \ l (cm)	160	180	200	220
160	1,61			
170	1,71			
180	1,84	2,07		
190	1,95	2,19		
200	2,05	2,34	2,60	
210	2,15	2,46	2,73	
220	2,25	2,57	2,86	
230	2,39	2,69	2,99	
240	2,50	2,81	3,17	
250	2,60	2,93	3,30	
260	2,70	3,04	3,43	
270	2,81	3,21	3,56	
280	2,91	3,33	3,75	
290	3,02	3,45	3,89	
300	3,12	3,56	4,02	4,59

■ SL500

Aa standard (m²) avec ou sans grille RE

DESRIPTIF



EXUTOIRE DE FUMÉES DOUBLE VANTAIL POUR TOITURE ÉTANCHÉITÉ

Descriptif

LES CAPOTS

Capot en **polycarbonate alvéolaire (PCA)** opalescent multi-parois, épaisseur 10 mm, en version standard. Il est intégré dans un cadre F en aluminium parfaitement étanche. Classement feu : B-s1.d0(M1). (Différents types de remplissage en option)

LES CADRES OUVRANTS

Chaque cadre est en **acier galvanisé**. En position de sécurité, il est **ouvert à 110°** sous l'impulsion d'un vérin pneumatique. En position d'attente, il vient se verrouiller sous le cadre dormant par son système unique breveté.

LES DÉFLECTEURS

(pour la version HPA)
Les déflecteurs sont en **aluminium** pour une meilleure tenue dans le temps, et moins de salissures et de corrosion. Ils sont **montés en usine** sur la costière : pas de perte de temps sur vos chantiers.

LES VÉRINS

Les deux vérins pneumatiques sont munis d'amortisseurs de fin de course.

SYSTÈME DE COMMANDE

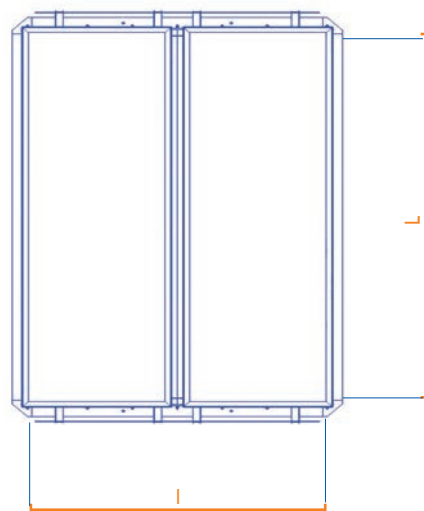
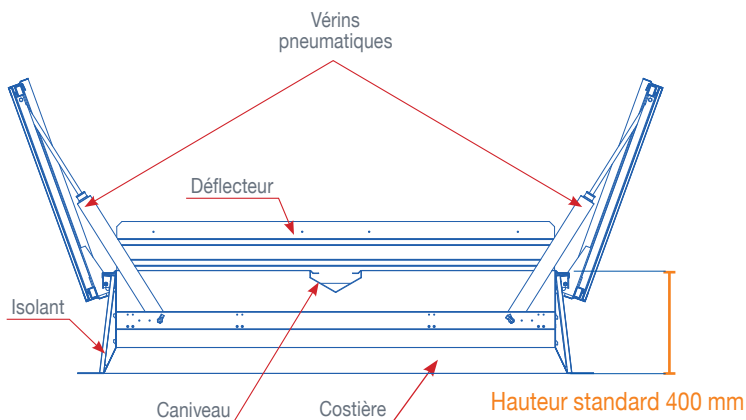
L'asservissement est réalisé par un Dispositif de Commande Manuelle (DCM) ouverture fermeture par câble conforme à la norme NF S 61-938. L'exutoire est équipé d'un fusible démultiplié monté en usine, taré à 93°C, commandant l'ouverture. (voir fiche Système de commande)

LA COSTIÈRE

La costière est réalisée en tôle d'acier galvanisée. Sa hauteur est de **400 mm**. L'isolation thermique est assurée par un **isolant thermosoudable** d'une épaisseur de 15 mm. L'offre ISO+ d'**isolation renforcée** permet de limiter les déperditions thermiques : **gain de 30 %** par rapport à un appareil standard.



Schémas techniques



**ECODIS
ASSERVIT
TOUS VOS
EXUTOIRES
DE FUMÉES**

Les avantages d'ECOFEU DV 110

- > Système unique de **verrouillage breveté** « grande résistance aux dépressions » (vent).
- > **Aération pneumatique** en version standard, **sans surcoût**.
- > La **solution ISO +** optimise l'isolation de nos exutoires : gain de 30% par rapport à un appareil standard. **Urc : 1,9 W/m².K** pour un capot PCA 32mm.
- > **Étanchéité renforcée** du capot : cadre F en aluminium avec joint monté en usine (breveté).
- > **Isolation phonique** en complément.
- > Appareil conforme à la « Directive machine » du Cetim (Centre Technique des Industries Mécaniques) garantissant **la plus grande sécurité d'exploitation**.
- > **Défecteurs en aluminium** pour une meilleure tenue dans le temps (pour la version HPA).
- > L'appareil est livré « **prêt à être posé** » avec les déflecteurs montés en usine (pour la version HPA).
- > **Pose de l'asservissement** par nos soins.
- > **Exutoire marqué CE conforme à la NF en 12101-2** (Certificat de conformité CE N° : 0333-CPR-219013).
- > Exutoire marqué NF DENFC conforme à la **NFS 61937-1**.

Performance et classification (selon NF EN 12101-2)*

Désignation	Classe	Significations / Observations
Fonctionnement	Type B	Ouverture et fermeture depuis le sol
Surface utile	Aa	Voir tableau « dimensions et performances aérauliques »
Fiabilité	Re 300 (10.000 cycles en aération)	Nombre de cycles essai désenfumage ouverture / fermeture
Charge descendante	SL250 à SL500	Charge admissible en N/m ² en essai désenfumage
Charge ascendante	WL 1500	Résistance à un effort d'aspiration dû au vent (en N/m ²)
Basse température	T (00)	Appareil conforme aux exigences françaises
Essai de résistance à l'élévation de température	B300	Essai de fonctionnement à une température de 300°C

Conditions d'utilisation

Pression minimum d'ouverture (désenfumage)	10 bars*
Pression minimum d'ouverture (aération)	6 bars*
Pression minimum de refermeture	8 bars*
Inclinaison maximale et orientations pour le plan d'appui de la costière	45° axe d'articulation perpendiculaire au faîtage

*Les caractéristiques techniques exactes sont fonction des dimensions des appareils. À vérifier au cas par cas.

LES OPTIONS

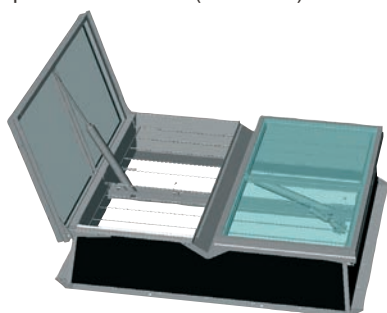


EXUTOIRE DE FUMÉES DOUBLE VANTAIL POUR TOITURE ÉTANCHÉITÉ

Costière et équipement

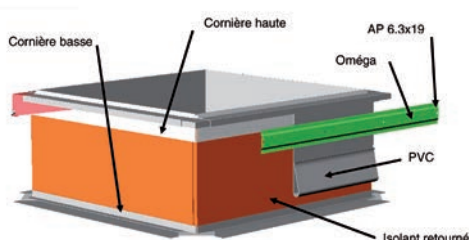
> Grille Retardatrice d'Effraction (RE) 1200 Joules

La GRILLE RE ECODIS répond aux recommandations de la CRAM en matière de protection du personnel évoluant sur les toits et permet d'être en conformité avec le Code du Travail. Elle a subi avec succès l'essai normalisé de résistance à la chute d'une personne tombant de sa propre hauteur : essai dynamique 1200 Joules. (voir fiche)



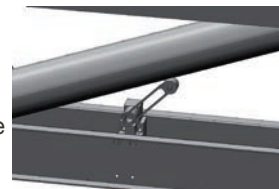
> Costière équipée pour étanchéité PVC

L'isolant est posé retourné lors de la fabrication, face non bitumineuse vers l'extérieur permettant de remonter et fixer la membrane PVC avec les omégas fournis.



> Contacteurs de fin de course

Deux contacts de position (position de sécurité / position d'attente) peuvent être reliés à un tableau de signalisation. Ce système permet de contrôler la position de l'ensemble des exutoires de l'installation sans monter sur le toit. Cette option est requise dans le cadre d'installation du DENFC dans un Système de Sécurité Incendie de catégorie A ou B.

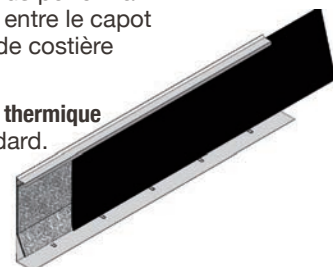


> Isolation thermique renforcée



L'offre ISO+ d'isolation renforcée permet une meilleure étanchéité à l'air et limite les déperditions thermiques grâce à un remplissage PCA plus performant (16 ou 32 mm), un joint isolant entre le capot et la costière, et une isolation de costière améliorée (30 mm).

Soit un gain de 30% en efficacité thermique par rapport à un appareil standard.
Urc = 1,9 W/m².K



> Sans thermofusible

Option utile, par exemple, dans les cas où la réglementation impose que ce soit la détection incendie qui commande le désenfumage.

> Laquage

Intérieur de la costière et barreaudage laqués par nos soins : toutes teintes RAL disponibles sur demande.

Spécial Rénovation

> La Rehausse pour DV 110

C'est une rehausse coiffante pour exutoire de fumées marqué CE et NF de type DV 110, ouverture à 110°, destinée à la rénovation et à la mise en conformité.

Elle est fabriquée en tôle d'acier galvanisée, hauteur 400 mm (350 mm minimum), talon standard 100 mm et retombée de 50 mm. Pour une adaptation parfaite sur costière existante, les longueurs du talon et de la retombée sont modifiables. La rehausse peut être doublée isolée sur demande. (voir fiche)

La rehausse pour DV 110 peut également être intégrée dans les voûtes ECOFIL comme ouvrant de désenfumage.



Rehausse laquée

Rehausse dans voûte



Aération

> Aération pneumatique



Elle est assurée par l'appareil sans modifications, sans surcoût. Il suffit de raccorder l'appareil à un coffret confort, qui permet le désenfumage et l'aération. La certification CE est également valable dans cette configuration.

Coffret confort

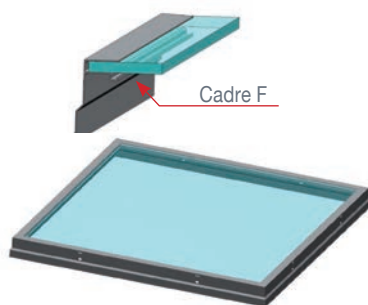




Capot

> Remplissage PCA

Nos propositions de polycarbonate alvéolaire - tableau ci-contre -
Autres caractéristiques sur demande.



Type	Transmission lumineuse (en %)	Coefficient de transmission thermique Ug (en W/m ² .K) *	Facteur solaire (en %)	Classement feu
PCA - Opalescent - 10 mm - 4 parois	57	2.5 / 2.7	60	B-s1,d0 (M1)
PCA - Opalescent - 16 mm - 5 parois	46	1.9 / 2.1	47	
PCA - Opalescent - 16 mm - 7 parois	54	1.9 / 2.0	55	
PCA - Opalescent - 32 mm - 5 parois	38	1.2 / 1.3	40	
PCA - Translucide - 10 mm - 4 parois	69	2.5 / 2.7	65	
PCA - Translucide - 16 mm - 5 parois	66	1.9 / 2.1	63	
PCA - Translucide - 16 mm - 7 parois	59	1.9 / 2.0	56	
PCA - Translucide - 32 mm - 5 parois	50	1.2 / 1.3	49	
PCA - Réduction de chaleur - 10 mm - 4 parois	50	2.6 / 2.8	48	
PCA - Réduction de chaleur - 16 mm - 5 parois	33	1.9 / 2.1	32	
PCA - Réduction de chaleur - 16 mm - 7 parois	54	1.9 / 2.0	48	
PCA - Réduction de chaleur - 32 mm - 5 parois	30	1.2 / 1.3	30	
PCA - Opaque gris - 10 mm - 4 parois	0	2.55 / 2.7	/	
PCA - Opaque gris - 16 mm - 7 parois	0	1.9 / 2.0	/	

Pour toute autre demande, nous consulter

* 1ère valeur donnée pour une inclinaison $\geq 60^\circ$
et 2ème valeur pour une inclinaison $< 60^\circ$

> Capot polyester

Capot totalement opaque avec face intérieure noire pour éviter toute réflexion lumineuse.

Son utilisation est adaptée aux sites où l'on ne souhaite pas avoir d'apport de lumière zénithale : cave, sites chimiques, cinéma... Mais aussi pour les sites exposés à des produits chimiques agressifs.

Épaisseur : 25 mm.

Transmission lumineuse : 0%.

Coefficient de transmission thermique : $U = 0,8 \text{ W/m}^2.\text{K}$.

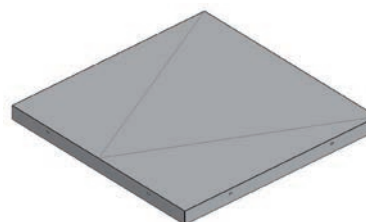
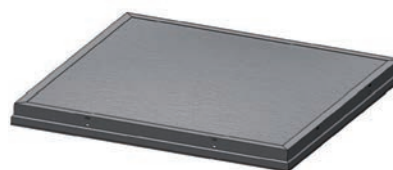
> Capot aluminium

Ce capot bénéficie du meilleur classement feu. Épaisseur : 50 mm.

Transmission lumineuse : 0%.

Coefficient de transmission thermique : $U = 0,8 \text{ W/m}^2.\text{K}$.

Classement feu : A2 - s1, d0 (M0). Incombustible.



> Isolation phonique

Capot en aluminium isolé d'une épaisseur de 50 mm.

Affaiblissement acoustique R_w de 29 dB d'après les tests du CSTB.

> Protection solaire

ECOSUN Brise Soleil est une solution durable et économique au problème d'échauffement des bâtiments. C'est un système performant réalisé en aluminium, associé au vitrage polycarbonate alvéolaire de nos lanterneaux. Les tests du CSTB montrent que le facteur de transmission énergétique est seulement de 15%. (voir fiche)



> Ecrans anti-solaires extérieurs amovibles

Bâche fabriquée sur mesure, enduite de PVC pour un meilleur vieillissement, bordée avec un renfort et oeilletée. Livrés « prêt à poser », les écrans se fixent à l'aide d'un sandow passé dans les œillets.

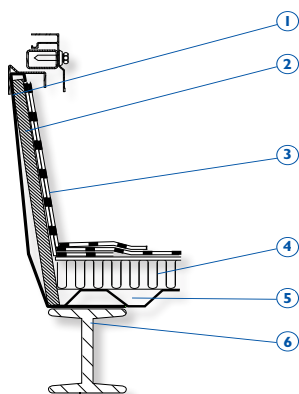




Exemples de mise en oeuvre

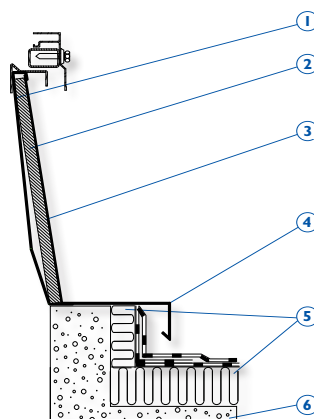
> Pour relevé d'étanchéité

Les relevés d'étanchéité et la fixation de la costière sur le support doivent être réalisés conformément au D.T.U. en vigueur.



1. Costière
2. Isolant costière
3. Relevé étanche
4. Isolant toiture
5. Bac acier
6. Chevêtre

> Rehausse - Costière coiffante

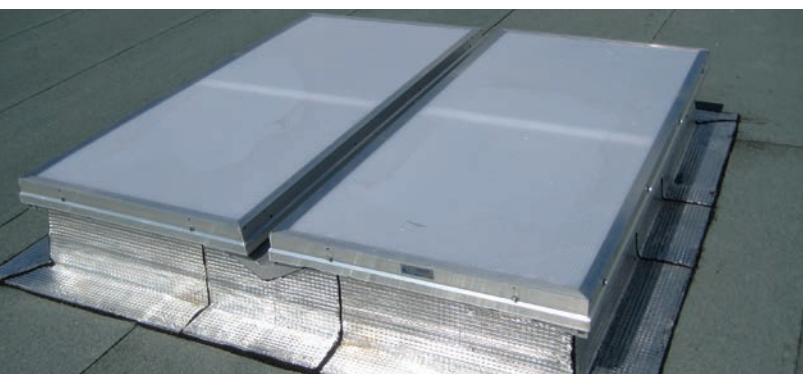


1. Costière
2. Isolant costière *(option)*
3. Doublage tôle *(option)*
4. Retombée
5. Isolant toiture
6. Dalle béton

Ecodis à votre service

ECODIS est la seule société en France, dans son domaine, à disposer de l'ensemble des certifications et qualifications reconnues.

- Dépannage sous 48 heures grâce à une présence nationale.
- L'assurance d'un partenaire qui s'occupe de tout :
ECODIS propose un contrat d'entretien pour assurer la maintenance de vos installations par des techniciens compétents. La norme NFS 61933 prévoit une vérification des exutoires avec une périodicité minimale annuelle. Notre certification Apsad apporte la garantie d'une prestation en conformité avec les exigences réglementaires.



CONCEPTION / FABRICATION / INSTALLATION / RÉNOVATION / MISE EN CONFORMITÉ / MAINTENANCE / DÉPANNAGE

Kingspan | **ECODIS**
Light+Air

Parc d'Affaires de la Vallée d'Ozon
115 rue des Frères Lumière
69970 Chaponnay
Tél. : +33 (0)4 78 96 69 00
Fax : +33 (0)4 78 96 69 19
Mail : accueil@ecodis.fr



www.ecodis.fr

