

ZONE Ui

CHAPITRE I. AFFECTATION DES ZONES ET DESTINATION DES CONSTRUCTIONS

ARTICLE Ui 1. DESTINATIONS ET SOUS-DESTINATIONS

La zone Ui correspond à des secteurs réservés aux activités économiques.

ARTICLE Ui 2. INTERDICTION ET LIMITATION DE CERTAINS USAGES ET AFFECTATIONS DES SOLS

Ui 2.1. CONSTRUCTIONS ET AUTORISATIONS DU SOL INTERDITES

DISPOSITIONS GÉNÉRALES

Dans l'ensemble de la zone, sont interdites les constructions et occupations du sol suivantes :

1. les occupations et utilisations du sol destinées à l'agriculture, à l'exploitation forestière, à l'habitat ;
2. le stationnement des caravanes, sur une parcelle non bâtie, pour une durée supérieure à 3 mois ;
3. l'ouverture ou l'exploitation de toute carrière.

Ui 2.2. CONSTRUCTIONS ET AUTORISATIONS DU SOL AUTORISÉES SOUS CONDITIONS

DISPOSITIONS GÉNÉRALES

Dans l'ensemble de la zone, sont autorisées sous conditions les constructions et occupations du sol suivantes :

1. les dépôts de matériaux s'ils sont contenus dans un espace clos et couvert ;
2. les exhaussements et affouillements du sol s'ils sont indispensables aux constructions et occupations du sol autorisées dans la zone.

ARTICLE Ui 3. MIXITÉ FONCTIONNELLE ET SOCIALE

Ui 3.1. Mixité fonctionnelle

Sans objet.

Ui 3.2. Mixité sociale

Sans objet.

CHAPITRE II. CARACTÉRISTIQUES ARCHITECTURALES, NATURELLES ET PAYSAGÈRES

ARTICLE Ui 4. VOLUMÉTRIE ET IMPLANTATION DES CONSTRUCTIONS

Ui 4.1. IMPLANTATION PAR RAPPORT AUX VOIES

DISPOSITIONS GÉNÉRALES

Pour l'application du présent article, les surplombs de construction sans appui au sol (saillies, balcons, débords de toiture) ne sont pas pris en compte dans la limite de 1m de dépassement.

Les surplombs de construction sont interdits.

Les constructions doivent s'implanter à une distance minimale, comptée horizontalement de tout point de l'immeuble au point le plus proche de la limite opposée de l'emprise publique ou de la voie, au moins égale à la différence d'altitude entre les deux points (cf. schéma 1).

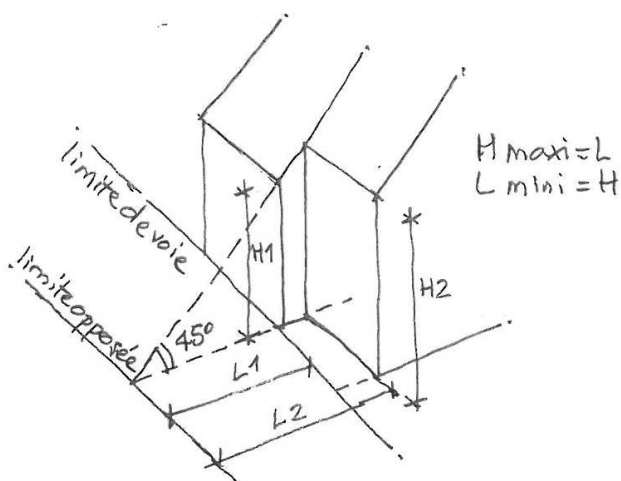


Schéma 1 – Prospect relatif sur voie

Implantation par rapport aux voies et aux emprises publiques

DISPOSITIONS PARTICULIÈRES

Dans le cas d'une construction existante ne répondant pas aux dispositions générales ci-dessus, le projet ne doit pas aggraver cette non conformité.

Ui 4.2. IMPLANTATION PAR RAPPORT AUX LIMITES SÉPARATIVES

DISPOSITIONS GÉNÉRALES

Pour l'application du présent article, les surplombs de construction sans appui au sol (saillies, balcons, débords de toiture) ne sont pas pris en compte dans la limite de 1m de dépassement.

Dans le cas d'une implantation sur limites séparatives :

- la longueur totale des façades implantées sur limites séparatives ne doit pas dépasser 20% de la longueur totale de ces limites ;
- la distance comptée horizontalement en tout point de la construction par rapport à une limite séparative doit être supérieure à sa hauteur hors tout mesurée en ce point diminuée de 3 m (D supérieure ou égale à $H - 3$ m), et sous réserve des hauteurs maximales prescrites à l'article 4.5 ci-après (cf. schéma 2).

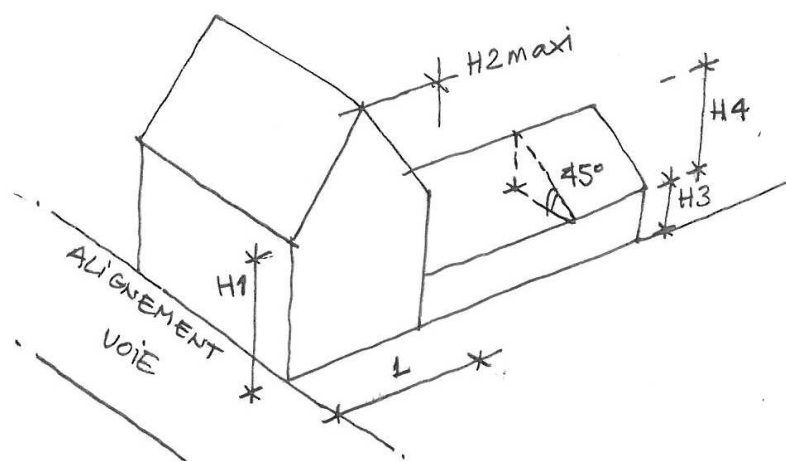


Schéma 2– Prospect relatif sur limites

Implantation par rapport aux limites séparatives, dans le cas d'une implantation sur limites.

Dans le cas d'une implantation en recul sur les limites séparatives, la distance comptée horizontalement de tout point de la construction au point le plus proche d'une limite sur laquelle il n'est pas implanté doit être au moins égale à la demi-hauteur de ce point, avec un minimum de 3 m (L supérieure ou égale à $H/2$, avec L supérieure ou égale à 3 m ; cf. schéma 3).

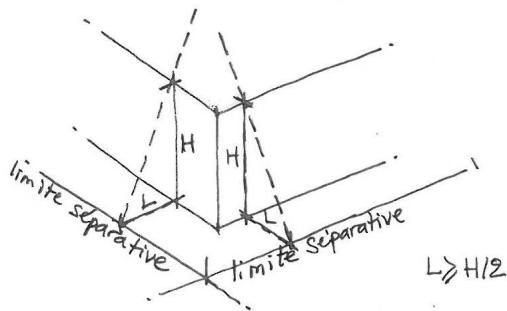


Schéma 3 - Prospect relatif sur limites

Implantation par rapport aux limites séparatives, dans le cas d'une implantation en retrait.
L supérieure ou égale à 3 m

DISPOSITIONS PARTICULIÈRES

Dans le cas d'une construction existante non conforme aux dispositions générales ci-dessus, le projet ne doit pas aggraver cette non conformité.

Dans le cas d'un projet d'ensemble, les constructions jointives en plan (constructions groupées) sont autorisées en n'importe quel point des limites entre ces constructions.

Ui 4.3. IMPLANTATION DES CONSTRUCTIONS SUR UN MÊME TERRAIN

Pas de dispositions réglementaires.

Ui 4.4. EMPRISE AU SOL DES CONSTRUCTIONS

Pas de dispositions réglementaires.

Ui 4.5. HAUTEUR DES CONSTRUCTIONS

DISPOSITIONS GÉNÉRALES

Les constructions ne doivent pas dépasser les hauteurs maximales suivantes :

- 9 m en premier rang
- 11 m deuxième rang ou hors tout.

DISPOSITIONS PARTICULIÈRES

Dans le cas de constructions existantes dépassant les hauteurs maximales autorisées, le projet ne doit pas aggraver cette non-conformité.

Les équipements d'intérêt collectif et services publics ne sont pas soumis à des hauteurs maximales.

ARTICLE Ui 5. QUALITÉ URBAINE, ARCHITECTURALE, ENVIRONNEMENTALE ET PAYSAGÈRE

DISPOSITIONS GÉNÉRALES

Le projet peut être refusé ou n'être accepté que sous réserve de l'observation de prescriptions spéciales si les constructions, par leur situation, leur architecture, leurs dimensions ou l'aspect extérieur des bâtiments ou ouvrages à édifier ou à modifier, sont de nature à porter atteinte au caractère ou à l'intérêt des lieux avoisinants, aux sites, aux paysages naturels ou urbains ainsi qu'à la conservation des perspectives monumentales.

On recherchera de préférence des volumes simples soigneusement implantés selon les spécificités climatiques du site, la topographie des terrains, les caractéristiques du bâti existant alentour, et réalisés avec des matériaux s'intégrant harmonieusement dans l'environnement naturel ou urbain.

La configuration du terrain naturel doit être maintenue dans son ensemble. Les mouvements de terre doivent être limités au minimum nécessaire.

Pour les constructions existantes, on cherchera à conserver leurs caractéristiques (volumétrie, ordonnancement, caractère des abords, etc.) ainsi que les éléments significatifs et remarquables de leur style ou architecture.

Les clôtures devront être traitées de manière soignée et en harmonie avec les constructions, les clôtures avoisinantes et les murs de clôture existants.

L'utilisation des énergies renouvelables pour l'approvisionnement énergétique des constructions est recommandée, sous réserve de la protection des sites et des paysages. Les constructions devront s'adapter au terrain naturel dont la configuration doit être maintenue dans son ensemble. Les mouvements de terre doivent être limités.

DISPOSITIONS PARTICULIÈRES

L'autorisation d'urbanisme peut être refusée si elle ne respecte pas les dispositions particulières suivantes.

1/ Implantation et volumétrie

- a/ dans le cas de constructions existantes : préservation obligatoire des caractéristiques générales d'implantation et de volumétrie des constructions principales existantes, avec maintien des dégagements des façades principales et suppression si nécessaire des éléments parasites ;
- b/ dans le cas de constructions existantes : extensions limitées, en proportion des volumes principaux.

2/ Toitures

- a/ toitures en pente, à deux pans au moins (sauf pour les constructions nouvelles adossées à des constructions existantes), sans croupes, avec des pentes comprises entre 25 et 30% (sauf exceptions définies ci-après) ;
- b/ aspect tuiles canal (romanes), couleur rouge vieilli ou panachée ;
- c/ fenêtres de toit autorisées, format maximum 0,90 m x 0,70 m ;
- d/ verrières et capteurs solaires intégrés autorisés ;
- e/ toitures végétalisées autorisées ;
- f/ lucarnes interdites ;
- g/ toitures terrasses autorisées, si les terrasses sont accessibles et si elles sont situées à un niveau inférieur à une couverture en pente existante ou projetée sur le même terrain.

3/ Façades

- a/ interdiction des matériaux d'aspect brillant et de couleur claire ou vive ;
- b/ façades à dominante maçonnerie pour les constructions principales ;
- c/ bardage aspect bois naturel autorisé pour les constructions en retrait des rues et pour les ouvrages mineurs (annexes, appentis, garages, etc.) ;
- d/ revêtement des façades en maçonnerie : enduit taloché et gratté, teinté dans la masse, similaire aux enduits traditionnels ;
- e/ couleurs des façades en maçonnerie : gris clair ou moyen, ocre clair ou moyen, « blanc cassé » de gris ou d'ocre ;
- f/ dans le cas de constructions existantes : encadrements des ouvertures et chaines d'angle : à préserver ;
- g/ interdiction des climatiseurs en façades principales visibles depuis l'espace public.

4/ Menuiseries et ferronneries

- a/ fenêtres : aspect bois peint, selon couleurs d'origine dans le cas de constructions existantes ;
- b/ portes : aspect bois peint ou naturel ;
- c/ balcons : dans le cas de constructions existantes, garde-corps métalliques existants à préserver ;
- d/ volets : dans le cas de constructions existantes, volets anciens existants à préserver et à restaurer ; volets à persiennes ou à lames verticales, aspect bois peint, ou brise-soleil à lames orientables.

5/ Clôtures en limite des voies (sauf prescriptions particulières liées aux risques naturels)

- a/ si attenantes aux constructions ou en prolongement de celles-ci : à réaliser avec le même aspect que les constructions, sur une hauteur maximale de 1,80 m ;
- b/ si indépendantes des constructions : à réaliser avec un muret d'une hauteur de 0,30 m à 0,80 m, surmonté ou non d'une grille ou d'un grillage.

ARTICLE Ui 6. TRAITEMENT ENVIRONNEMENTAL ET PAYSAGER DES ESPACES NON BÂTIS ET ABORDS DES CONSTRUCTIONS

Ui 6.1. PERMÉABILITÉ DES SOLS, COEFFICIENT DE PLEINE TERRE OU DE BIOTOPE

Pas de dispositions réglementaires.

Ui 6.2. PLANTATIONS

Pas de dispositions réglementaires.

ARTICLE Ui 7. STATIONNEMENT

DISPOSITIONS GÉNÉRALES

Le stationnement des véhicules correspondant aux besoins des constructions doit être assuré par des installations propres en dehors des voies publiques.

En cas d'impossibilité de réaliser les emplacements nécessaires sur le terrain d'assiette des constructions, elles pourront être réalisées sur un terrain distinct mais associé au projet et distant de 150 m au maximum.

DISPOSITIONS PARTICULIÈRES

Stationnement automobile

Le nombre minimal d'emplacements à prévoir est de :

1/ Constructions à usage de commerce et activités de service : 1 place par tranche de 50 m² de Surface de plancher.

2/ Autres constructions : 1 place par tranche de 120 m² de surface de plancher.

Stationnement des PMR (Personnes à mobilité réduite) : il doit être prévu des aménagements spécifiques pour le stationnement des véhicules conduits par les personnes handicapées, à hauteur de 5% au moins du nombre de places à réaliser à partir de 20 emplacements au total.

Stationnement des cycles

Le nombre minimal d'emplacements à prévoir est de :

1/ Tous types de constructions autorisées : 1 emplacement par tranche de 120 m² de Surface de plancher.

CHAPITRE III. ÉQUIPEMENT ET RÉSEAUX

ARTICLE Ui 8. DESSERTE PAR LES VOIES PUBLIQUES OU PRIVÉES

Le permis de construire peut être refusé sur des terrains qui ne seraient pas desservis par des voies publiques ou privées dans des conditions répondant à l'importance ou à la destination de l'immeuble ou de l'ensemble d'immeubles envisagé, et notamment si les caractéristiques de ces voies rendent difficile la circulation ou l'utilisation des engins de lutte contre l'incendie.

Il peut également être refusé si les accès présentent un risque pour la sécurité des usagers des voies publiques ou pour celle des personnes utilisant ces accès. Cette sécurité doit être appréciée compte tenu, notamment, de la position des accès, de leur configuration ainsi que de nature et de l'intensité du trafic.

La délivrance du permis de construire peut être subordonnée :

- à la réalisation de voies privées ou de tous autres aménagements particuliers nécessaires au respect des conditions de sécurité mentionnées au deuxième alinéa ci-dessus

Lorsque le terrain est riverain de deux ou plusieurs voies publiques, l'accès sur celle de ces voies qui présenterait une gêne ou un risque pour la circulation peut être interdit.

Les voies se terminant en impasse doivent être aménagées de telle sorte que les véhicules puissent faire demi-tour (lutte contre l'incendie, collecte des déchets ménagers, etc.).

ARTICLE Ui 9. DESSERTE PAR LES RÉSEAUX

Ui 9.1. EAU POTABLE

Toute construction doit être raccordée au réseau public d'eau potable conformément aux prescriptions de l'organisme gestionnaire.

Le raccordement pour des usages non liés à des constructions est soumis à autorisation.

Les constructions ou installations non autorisées ou agréées ne peuvent être raccordées au réseau.

Ui 9.2. ASSAINISSEMENT ET EAUX PLUVIALES

Se reporter aux documents du service gestionnaire contenus dans les annexes du PLU, qui déterminent éventuellement les périmètres d'assainissement collectif et non collectif et les modalités de raccordement.

Les constructions ou installations non autorisées ou agréées ne peuvent être raccordées au réseau collectif.

EAUX USÉES DOMESTIQUES

Toute construction doit être raccordée au réseau public d'assainissement, conformément aux prescriptions de l'organisme gestionnaire.

EAUX USÉES NON DOMESTIQUES

Les installations, ouvrages, travaux et activités réalisés à des fins non domestiques entraînant des déversements, écoulements, rejets, même non polluants sont soumis à autorisation ou à déclaration selon les dispositions du Code de l'environnement.

Les eaux usées non domestiques ne peuvent être introduites dans le réseau public d'assainissement qu'avec l'autorisation expresse de la (ou des) collectivité(s) à laquelle appartiennent les ouvrages qui seront empruntés par les eaux usées avant de rejoindre le milieu naturel.

Quand le système est de type séparatif, seules les eaux usées seront rejetées dans le réseau d'eaux usées. Les eaux non polluées provenant des piscines, circuit de refroidissement, pompe à chaleur, etc. seront rejetées dans le réseau d'eaux pluviales conformément aux prescriptions de l'organisme gestionnaire.

EAUX PLUVIALES

Les aménagements extérieurs des constructions doivent contribuer à limiter l'imperméabilisation des sols. Les aménagements réalisés sur le terrain doivent garantir la collecte, l'infiltration ou la rétention des eaux pluviales sur le terrain de la construction, selon les dispositions du règlement du service gestionnaire.

Les aménagements nécessaires au libre écoulement des eaux pluviales sont à la charge exclusive du bénéficiaire de l'autorisation de construire, qui doit réaliser les dispositifs adaptés à l'opération et au terrain. Si la nature du sol ou la configuration des constructions existantes l'exige, le rejet du seul excès de ruissellement aux réseaux publics ou aux cours d'eau naturels suffisamment dimensionnés sera subordonné à l'autorisation de l'autorité compétente.

Les branchements seront réalisés conformément aux prescriptions de l'organisme gestionnaire.

La réutilisation de l'eau de pluie doit être privilégiée dans la conception et la réhabilitation des constructions.

RUISSEAUX ET FOSSÉS

Les ruisseaux, fossés de drainage et autres écoulements de surface existants ne seront pas couverts, sauf impératifs techniques. Toutes les mesures devront être prises pour éviter de modifier le régime hydraulique des sources, puits, captages et eaux souterraines se trouvant sur les terrains faisant l'objet de la demande d'autorisation ou pouvant être concernés en aval ou en amont par ce régime hydraulique.

En cas de drainage du terrain, le rejet au réseau d'eaux pluviales sera réalisé conformément aux prescriptions de l'organisme gestionnaire.

PISCINES

Le rejet des eaux des piscines doit respecter la réglementation en vigueur.

SOURCES, PUIITS, CAPTAGES PRIVÉS ET EAUX SOUTERRAINES

Toutes les mesures devront être prises pour éviter de modifier le régime hydraulique des sources, puits, captages et eaux souterraines se trouvant sur les terrains faisant l'objet de la demande d'autorisation ou pouvant être concernés en aval ou en amont par ce régime hydraulique.

En cas de drainage du terrain, le rejet au réseau d'eaux pluviales sera réalisé conformément aux prescriptions de l'organisme gestionnaire.

Ui 9.3. ÉLECTRICITÉ ET RÉSEAUX D'ÉNERGIE

Les réseaux Basse et Moyenne tension (BT et MT) seront réalisés en souterrain.

Tous travaux de branchement à un réseau d'électricité basse tension non destinés à desservir une installation existante ou autorisée, sont interdits.

Ui 9.4. TÉLÉPHONE ET COMMUNICATIONS ÉLECTRONIQUES

Les réseaux téléphonique et numérique et les branchements seront enterrés.

Tous travaux de branchement à des réseaux de téléphone ou autres câblages, non destinés à desservir une installation existante ou autorisée, sont interdits.

Ui 9.5. DÉCHETS

Toute construction nouvelle doit inclure les dispositifs nécessaires au bon fonctionnement du ramassage des ordures ménagères et du tri sélectif, conformément aux prescriptions de l'organisme collecteur.